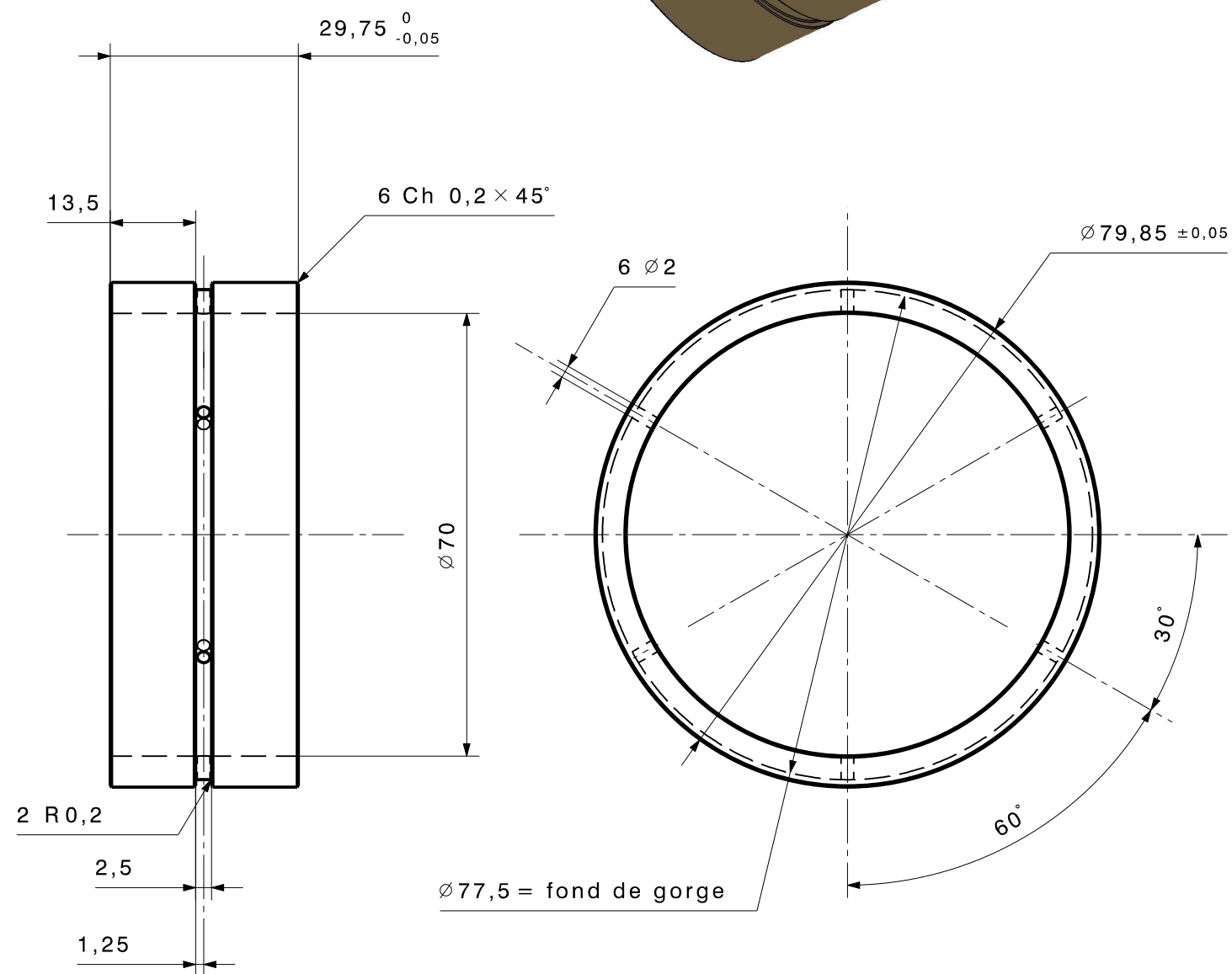
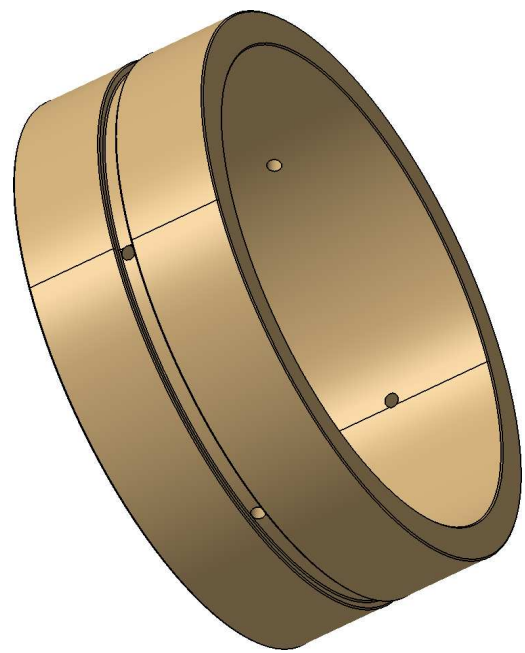


H G F E D C B A



A			Edition initiale
Ind	Date	Dessinateur	Nature de la modification

Observation :  
-

Matière : Inox 316L		Tolérances générales d'usinage (sauf indications contraires) <b>ISO 2768 - fH</b>
Traitement : -	Etat de surface : Ra = 1,6	Ebavurage 0,1 à 0,3
Protection : -	Sauf indication : -	Rayon d'outil R max. = 0,4
		Température de référence 20°C
Dessinateur: riveaultf	Date : 04/11/2015	Signature :
Vérificateur: Attente VERIF	Date :	Signature :
Approbateur: Attente VALID	Date :	Signature :

**BAGUE de calage ép. 30mm**  
Expérimentations ZUBAREV

Echelle	Format	Planche
1:1	A3	1/1
STEX/LIME		
LPE 1117- CEG PD- K 0241 018 C -		

H G F E D C B A