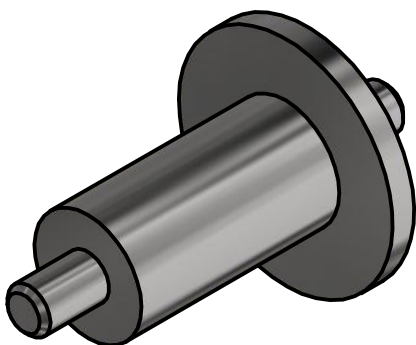
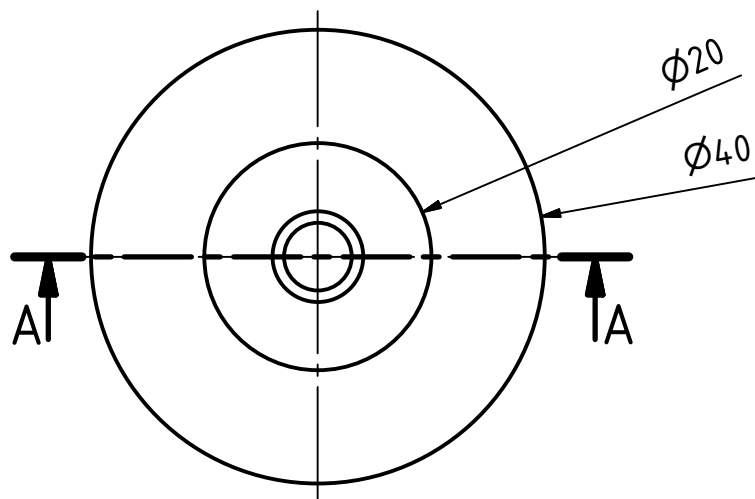
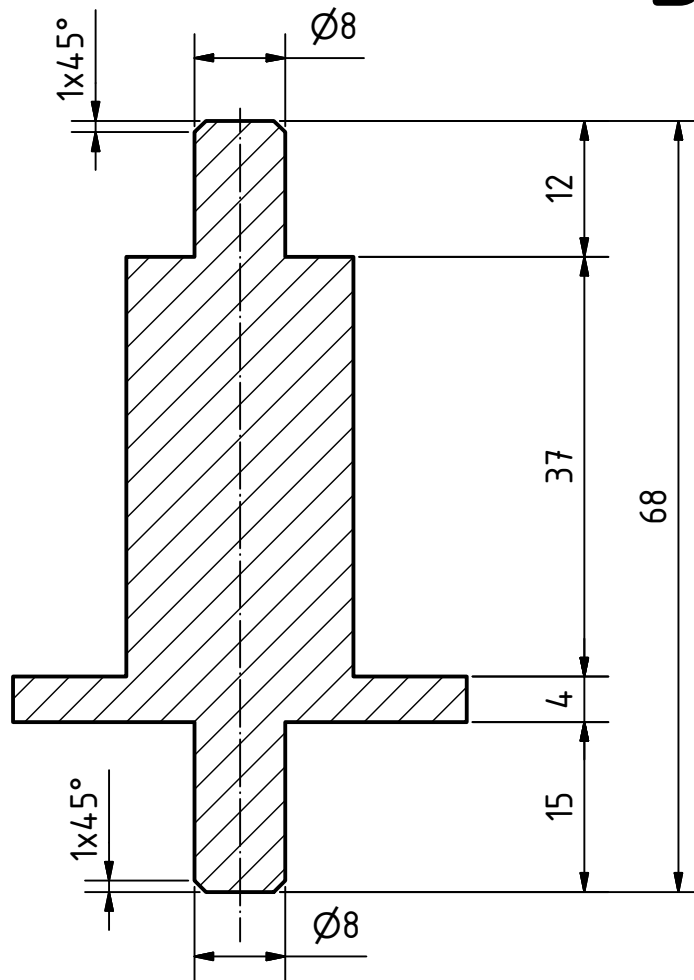


3 KS

Rez A-A



Materiál : koštrukčná ocel' tr.11

Rozperka