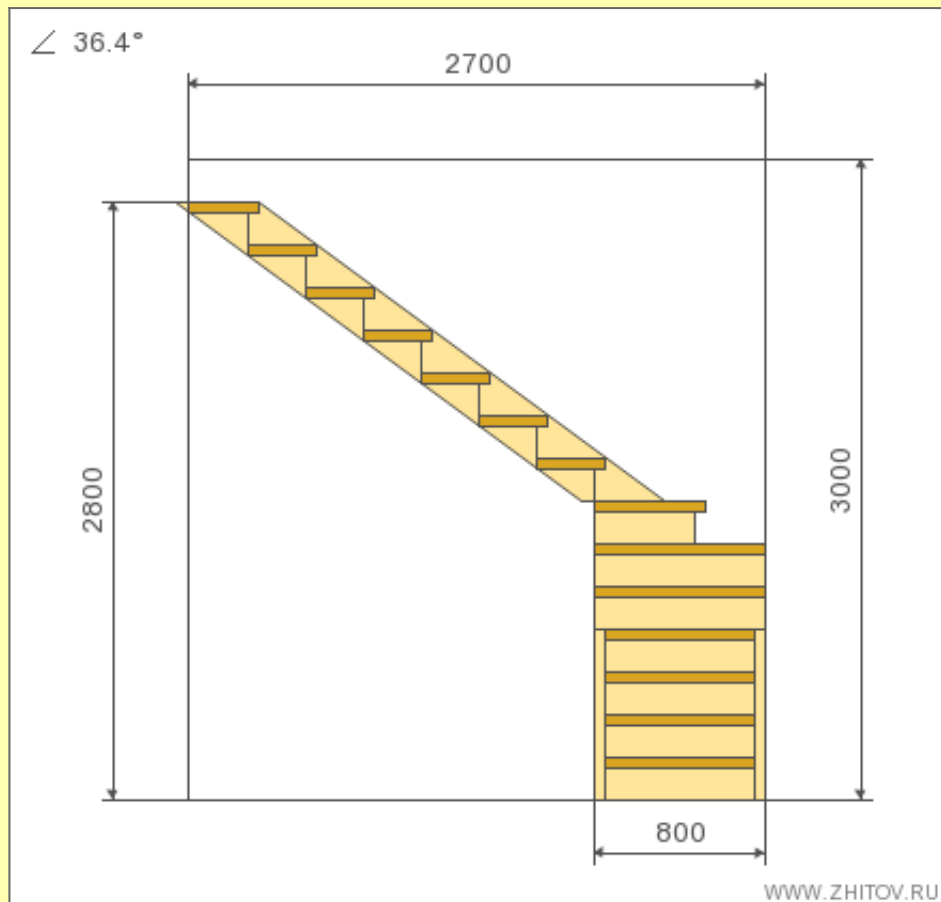
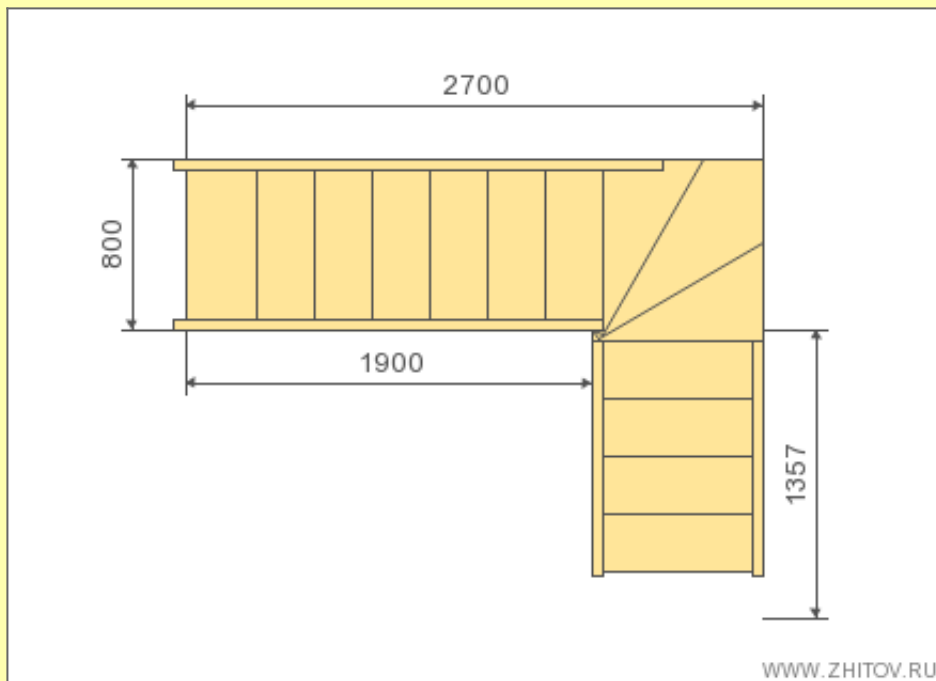
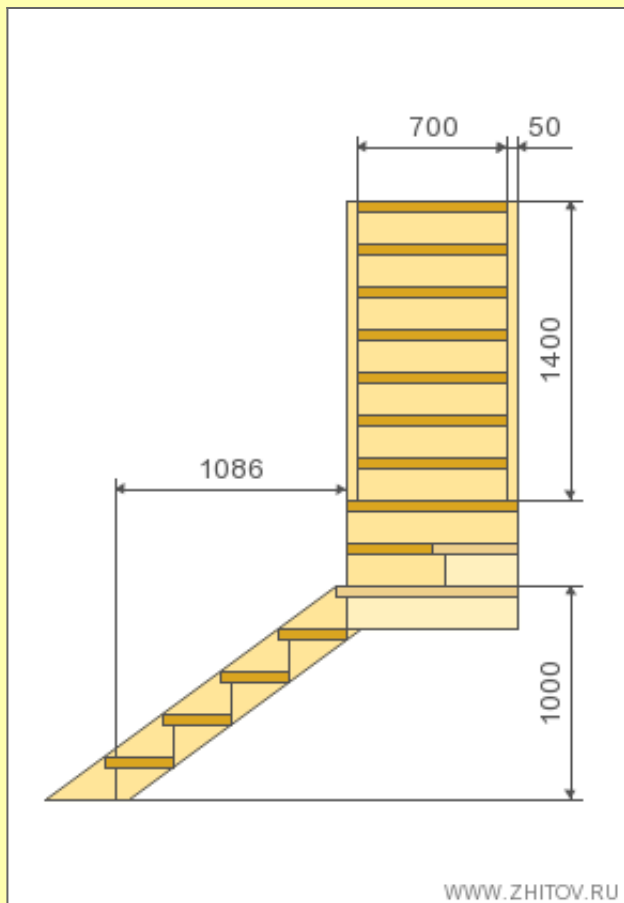
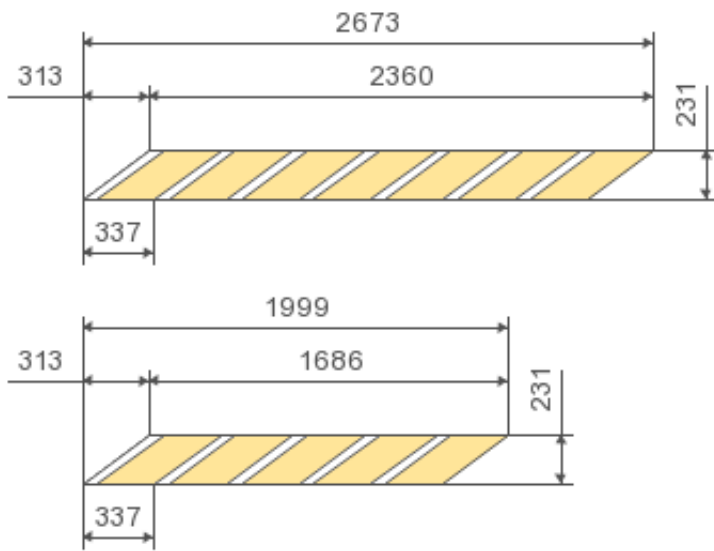


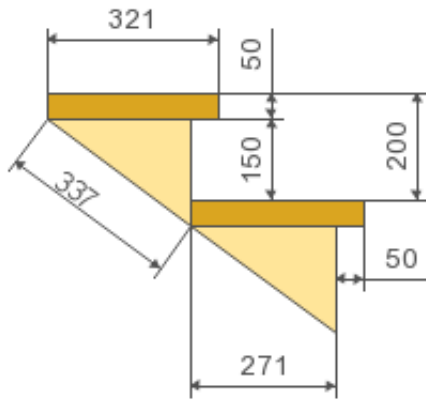
Výpočet schodisko s otočnou krokoch po 90 ° © www.zhitov.ru



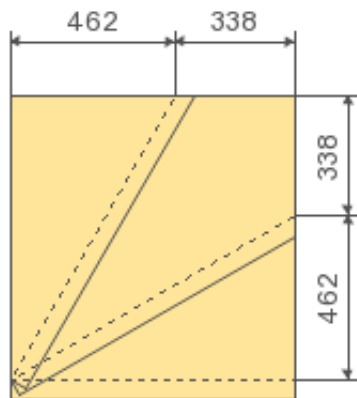




WWW.ZHITOV.RU

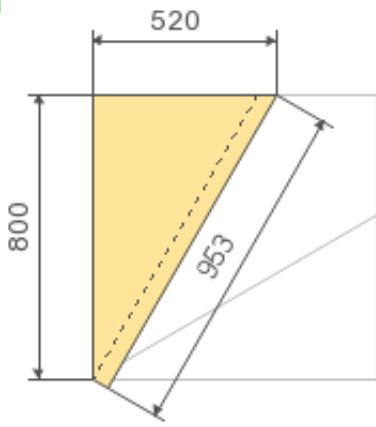


WWW.ZHITOV.RU



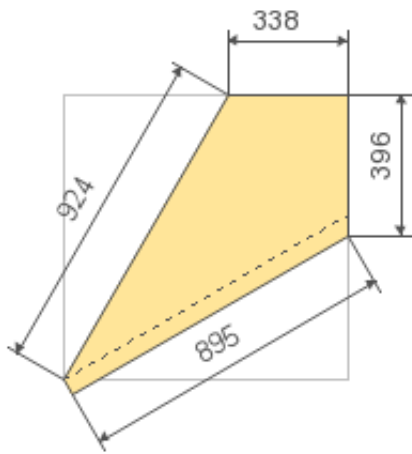
WWW.ZHITOV.RU

1



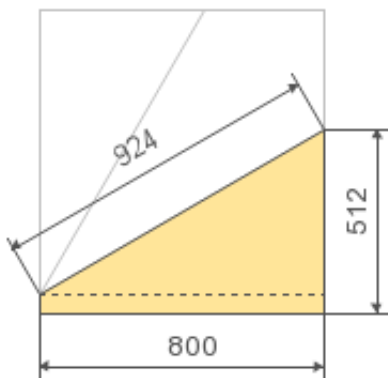
WWW.ZHITOV.RU

2



WWW.ZHITOV.RU

3



WWW.ZHITOV.RU



Odporúčania

Odchýlku od vzorca je **1.7%**

1. Navrhujeme, aby sa zvýšil počet stupňov ešte o 1

Dostatočná hĺbka stupnice

Pohodlné schodisko sklon **36.4°**

Pomerne pohodlné schodisko

Počiatkové dáta

Výška **2800 mm**

Dĺžka schodiska **2700 mm**

Šírka trate **800 mm**

Počet schodov **14**

Rotačný etapy **3**

Pred otočením kroky **4**

Hrúbka stupnice **50 mm**

Vysunutie stupnice **50 mm**

Veľkosť kroku

Výška schodu **200 mm**

Dĺžka schodnice **321 mm**

Výška schodnice **150 mm**

Vnútorný uhol rotačné etapy **30°**

Stringer

Dĺžka prednej hornej tetiva **2360 mm**

Dĺžka hornej tetiva plné **2673 mm**

Dĺžka prednej spodnej Stringer **1686 mm**

Dĺžka spodnej Stringer plné **1999 mm**

Hrúbka tetiva **231 mm**

Vzdialenosť medzi reťazci na ranu pod pódium **337 mm**

Uhla po schodoch **36.4°** od podlahy