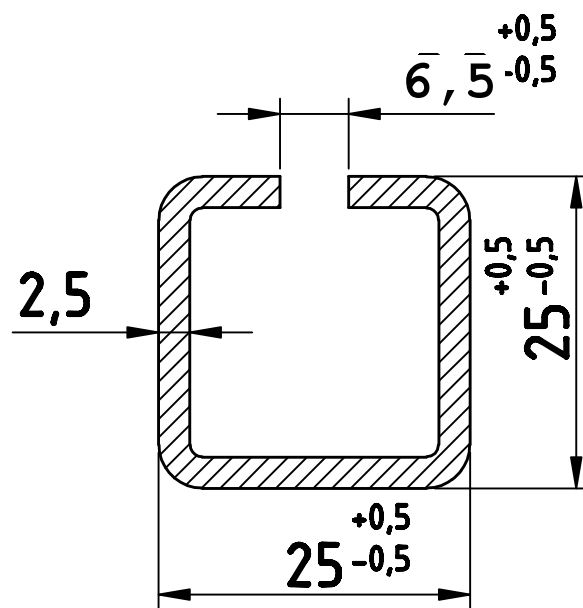


METALES

25x25x5,5-2,5 mm



OSTATNÉ ROZMEROVÉ A PRIEREZOVÉ TOLERANCIE PODĽA STN EN 10162:2003

| | | | | | | | | | | | | |
|--------|------------------|--------------|--|--------------|-----------------------|-----------|------------------------------|-----------|------------------|--|--|---|
| Poz. | | Nazov-rozmer | | Vykres-norma | | Material | | Jedn. Mn. | | CD PROFIL,s.r.o Ul.1.mája 2070 03101 Liptovský Mikuláš SLOVENSKO Tel: 044/5621676 Tel./Fax: 044/5514542 | |  |
| Index | Zmena | Datum | | Podpis | Hlav.ries: | | Hlav.konstr:Vladimír Majerík | | Tel: 044/5621676 | | | |
| | | Datum | | | Kreslil: Marek Luščík | | Tel./Fax: 044/5514542 | | | | | |
| Mierka | Nazov | | | | | Poznámka: | | | | | | |
| 3:1 | 25x25x5,5-2,5 mm | | | | | Listov: 1 | | List: 1 | | Datum: 21.01.2014 | | |