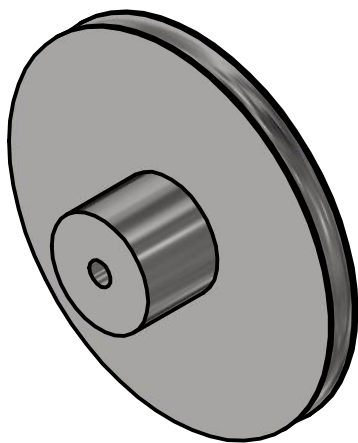
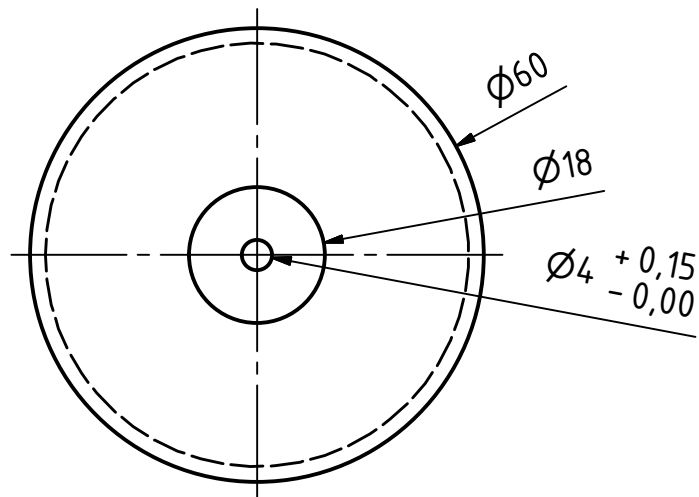
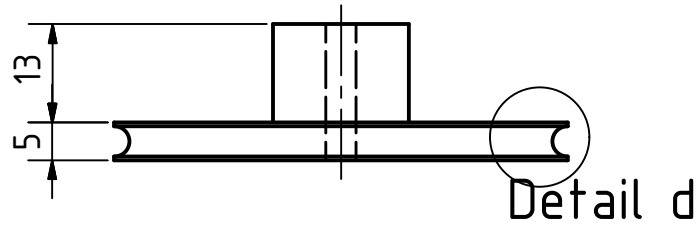
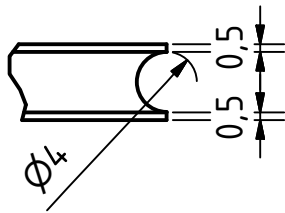


3 KS

Detail d



Materiál : koštrukčná ocel' tr.11

Remenica motora