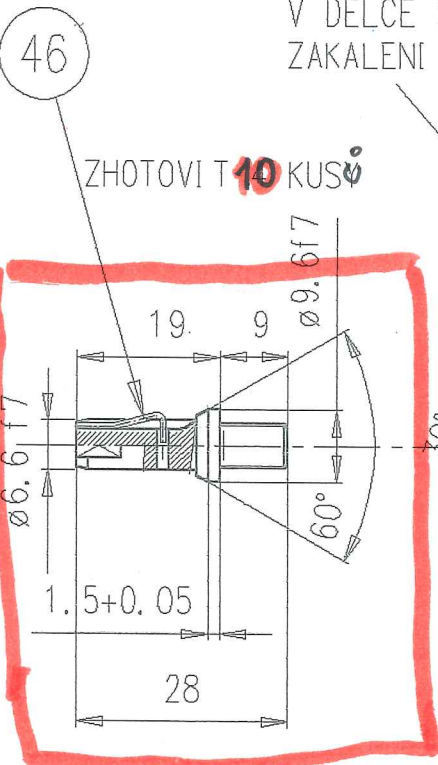
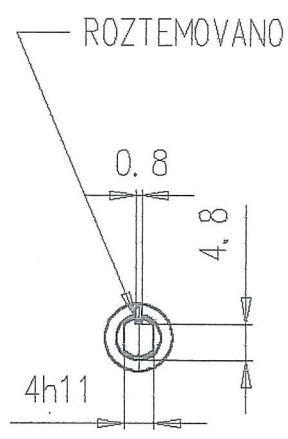
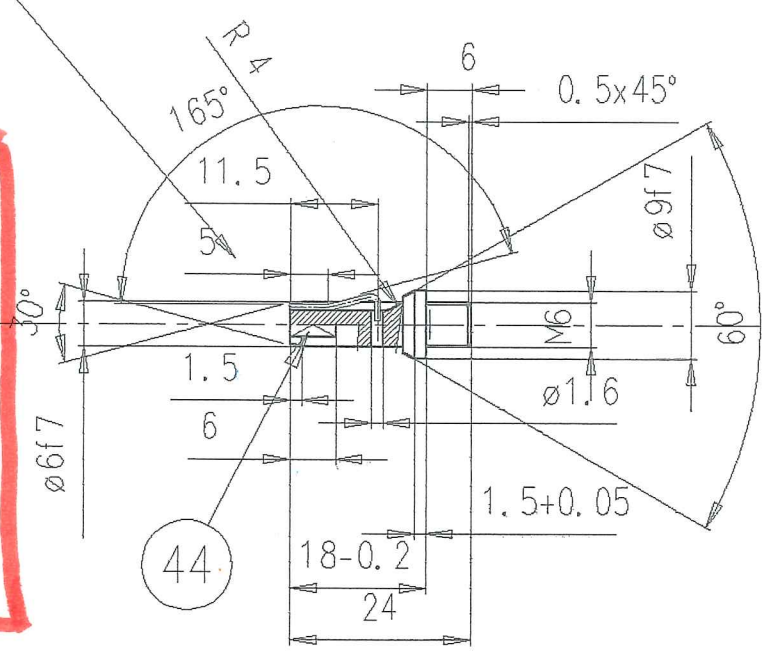


V DELCE 5 PO ZAKALENI ŽIHAT



ZHOTIVI T 10 KUSŮ



NETOLEROVANE ROZMERY PODLE ISO 2768

01/1-02/716

46	PRUZITNA KOLIKU	0.8-30	NBL 418 238	12090			14	28		
45	ZAVITOVY KOLIK M4	7-25		19 452,3			2	15		KAL. 50+2HRc
44	ZAVITOVY KOLIK M6	9-30, 0.6-30		19 452,3			10 ks	8+16+8		KAL50+2HRc
Poz.	Název - rozměr	Výkres - norma		Materiál	Tr. odp.	Jed	Množství	Hmotnost	Poznámka VP	
Index	Zmėna	Datum		Podpis	ALFA PLASTIK BRUNTAL					
04.01.7P		[Signature]			Hmotnost kg		Meritko 1 : 1			
Rozner		Tr. odp.		Cista		Hruba				
Tepelne zpracovani										
Vypracoval TOMASEK				Kusu		C. V. Sest. pozice 44, 45, 46				
Prezkoušel		Dne 7.1. 2002		Novy vykres						
Technolog		Schválil		Stary vykres		C.V.kus				
TELESO SKRINE AZD PRAHA, zavodBRNO c.v. VBL 000 101				E. vykresu						
Název ZAVITOVÉ KOLÍKY				Listu		1716 044, 045, 046.				