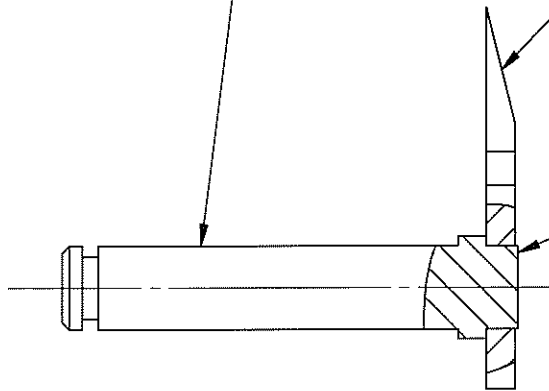


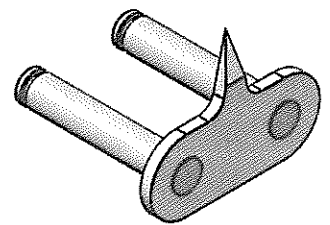
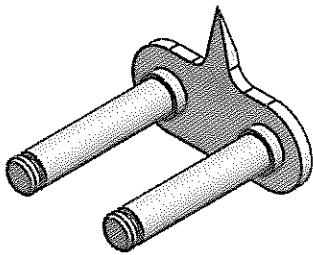
AXE DE PICOT
TP-007194

PICOT
TP-007193



EMMANCHE AXES SUR PICOT
PUIS ECRASER CETTE PARTIE
POUR SERTIR L'AXE SUR LE PICOT

EMMANGAR EJE
LUEGO APLASTAR ESTA PARTIDA
PARA ENGASTAR LOS EJES



Ind	MODIFICATION		NOM	DATE
	TOLERANCES GENERALES : JS 13 - Maxi +/- 0,2 CASSER LES ANGLES : 0,25 x 45°	RUGOSITE GENERALE 3,2 SAUF SPECIFICATION	Echelle:2:1	ERIC 16/07/2015
	MATERIAU: Matériau <non spécifié>	TRAITEMENT ET PROTECTION		
	MASSE: 17.80527 g			
TITRE: ENS PICOT			DWG NO. TP-007195	Indice
Ce plan est la propriété intellectuelle et physique			ne peut être communiqué à un tiers sans notre autorisation écrite.	