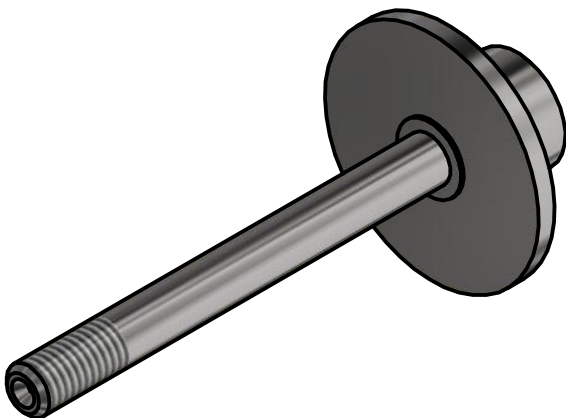
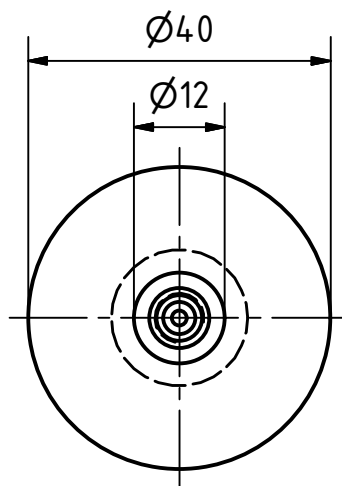
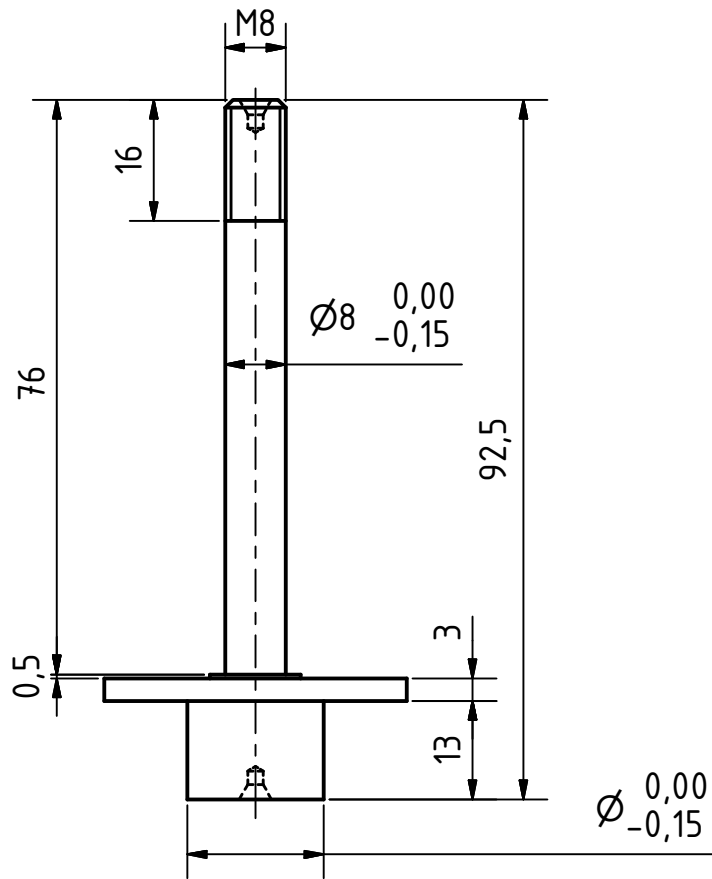


3 KS



Materiál : koštrukčná ocel' tr.11

Hriadel'