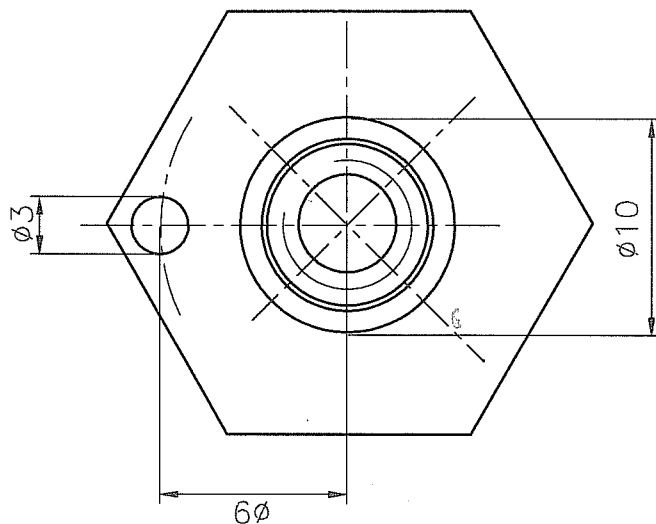
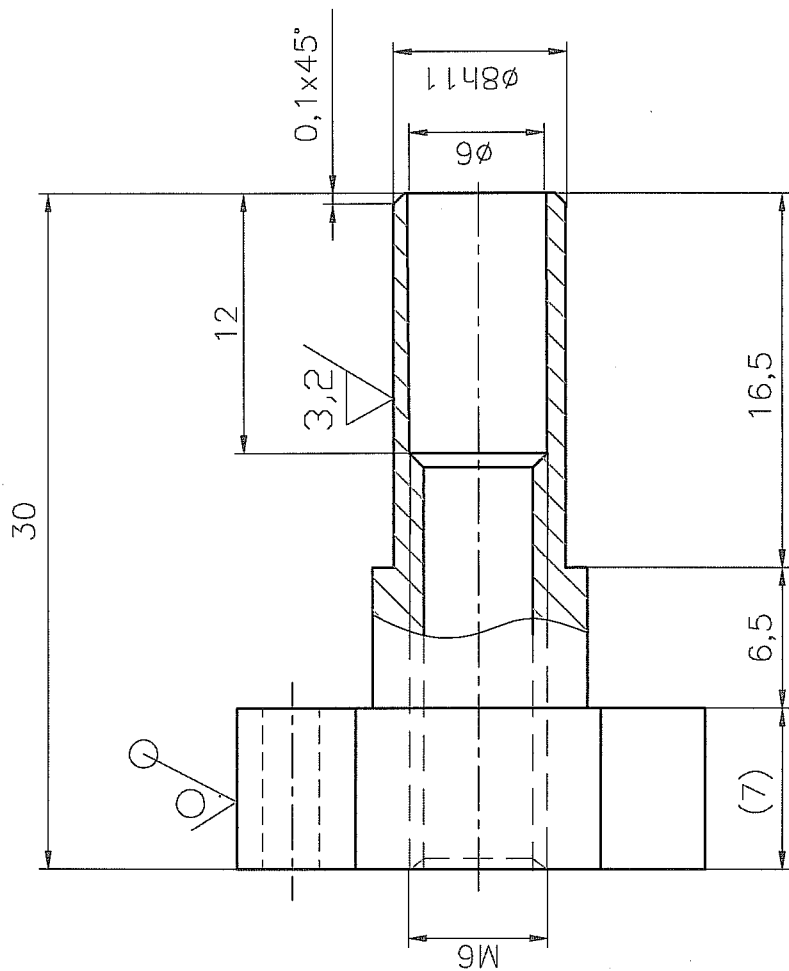


12,5/



Netolerované rozměry ISO 2768-m
 Nepředepsané geometrické tolerance ISO 2768-K

| | | | | | |
|----------|-----------------|---------|-----------------|-------|---------------|
| MATERIAL | TYČ 6HR.19 H11 | JAKOST | 11109 | NDRMA | |
| KRESLIL | Ing. F. VAVRUŠA | SOUČÁST | ČEP BRZDY MONT. | MĚŘ. | KS/CELEK 2 |
| | | | | | ČÍSLO VÝKRESU |
| | | | | | K5-B069 |
| | | | | | |



KOLOBĚŽKA