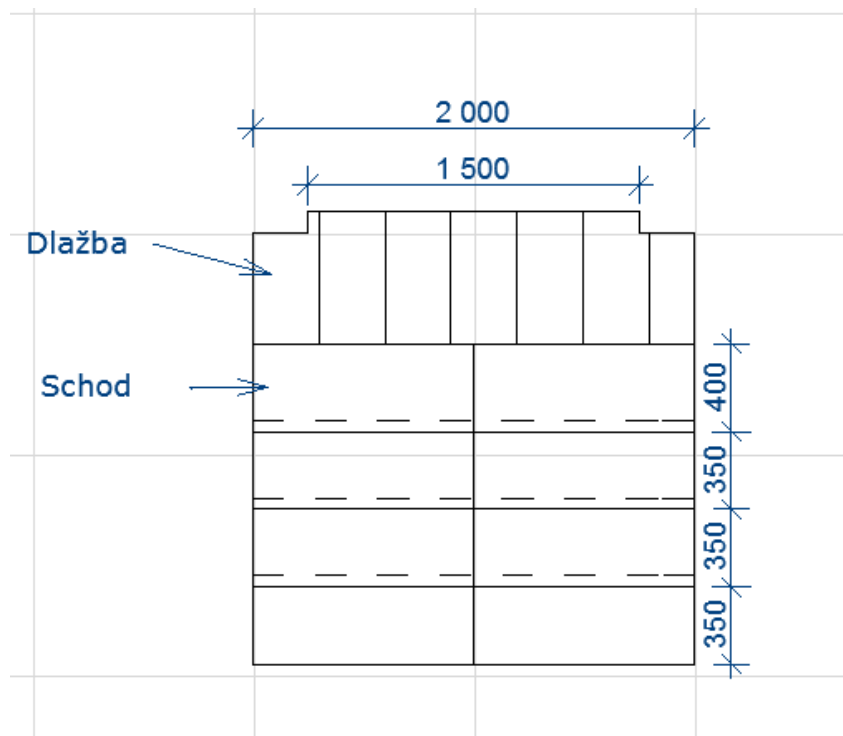


Vchod a schody

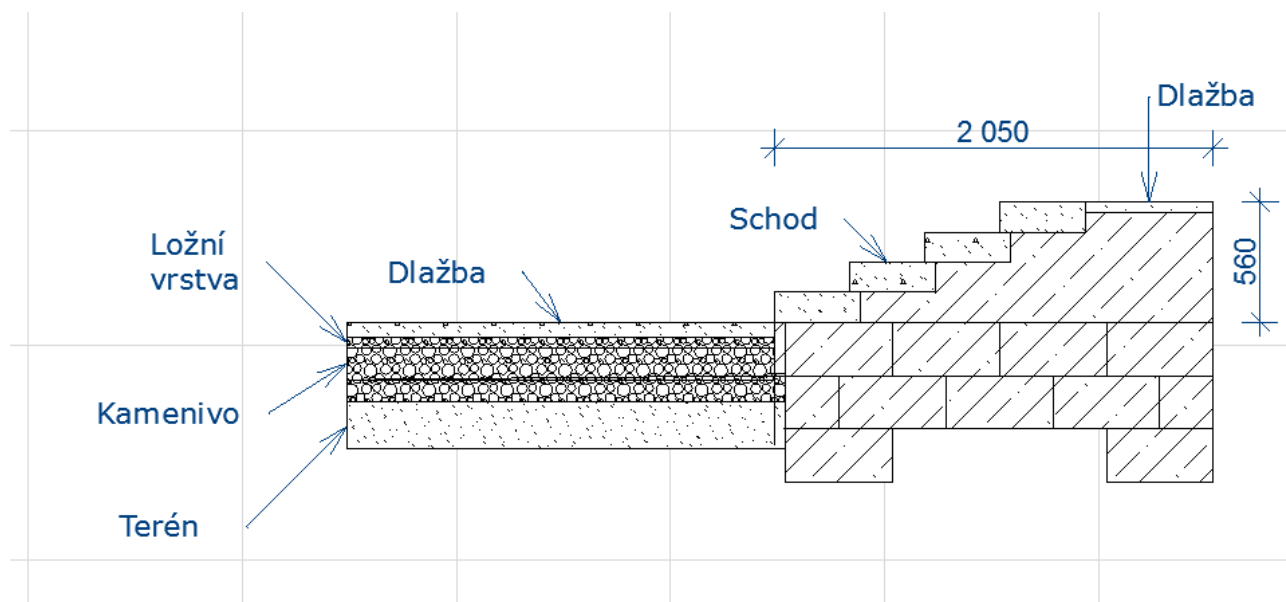
Čistý objem betonu cca 2,3m³

Při celkovém vyskládání ztraceným bedněním cca 1,4 m³

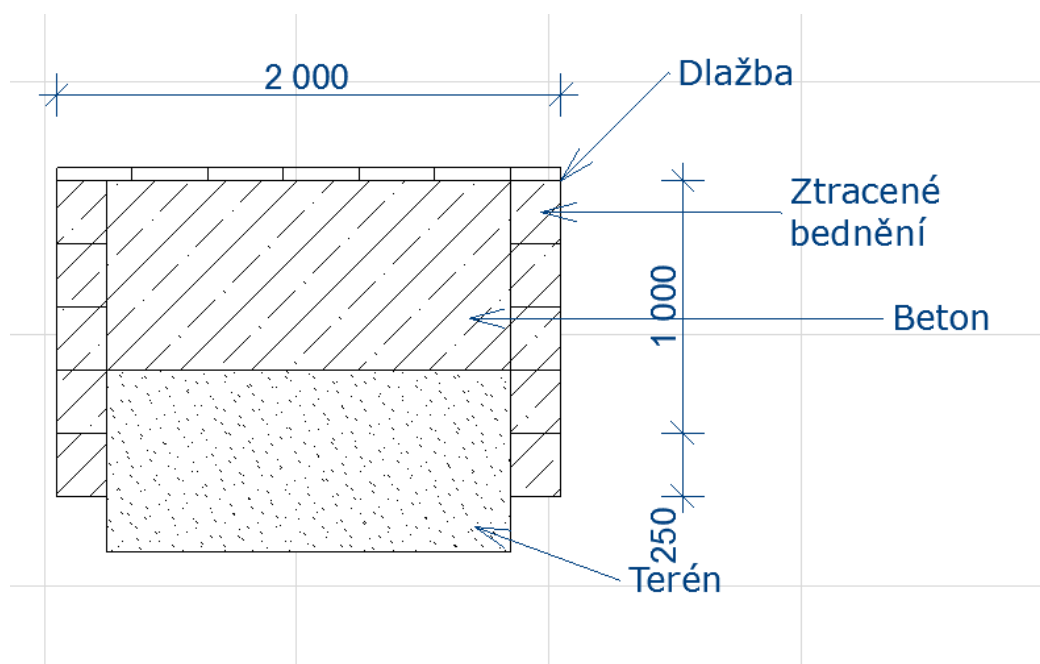
Půdorys



Boční pohled / řez



Zadní pohled /řez



Celková situace + vydláždění

