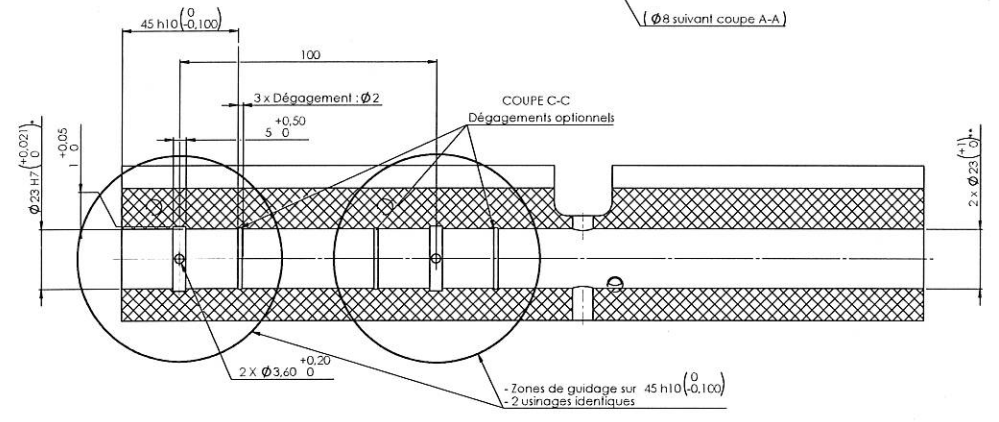
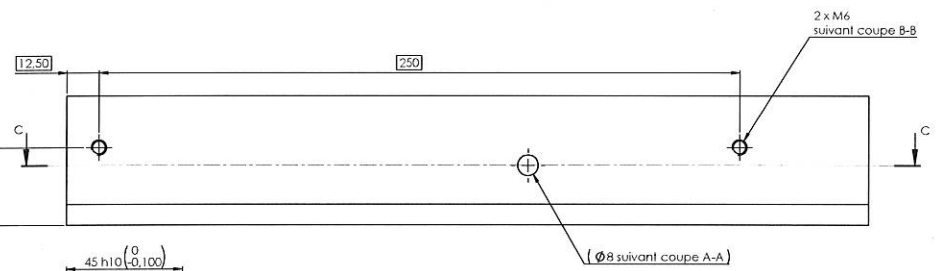
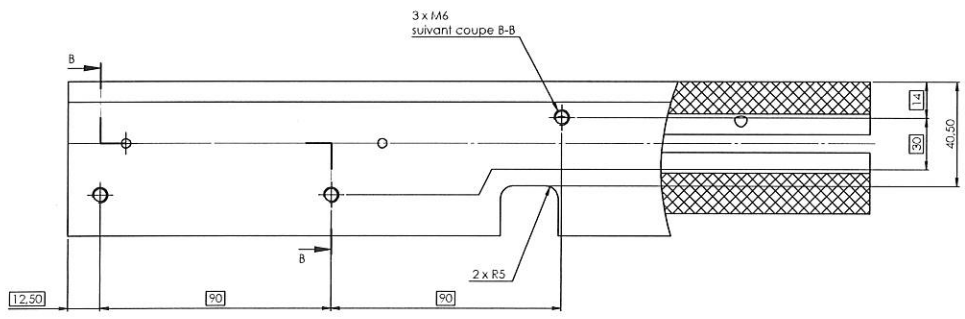
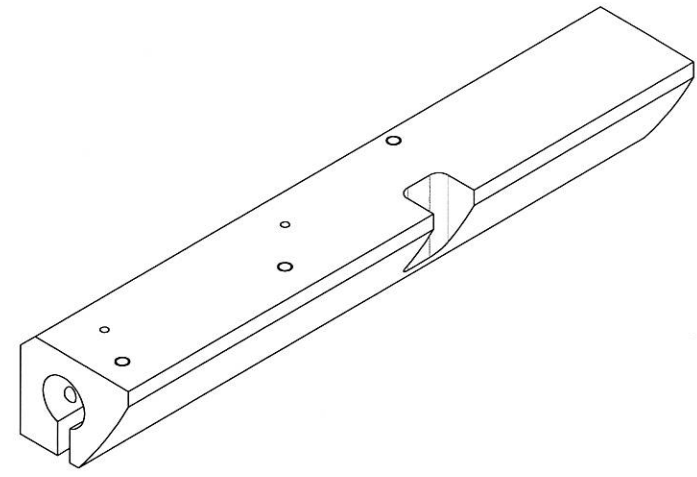


***NOTA**
Les cotes notées * sont positionnées par rapport à l'axe de référence A

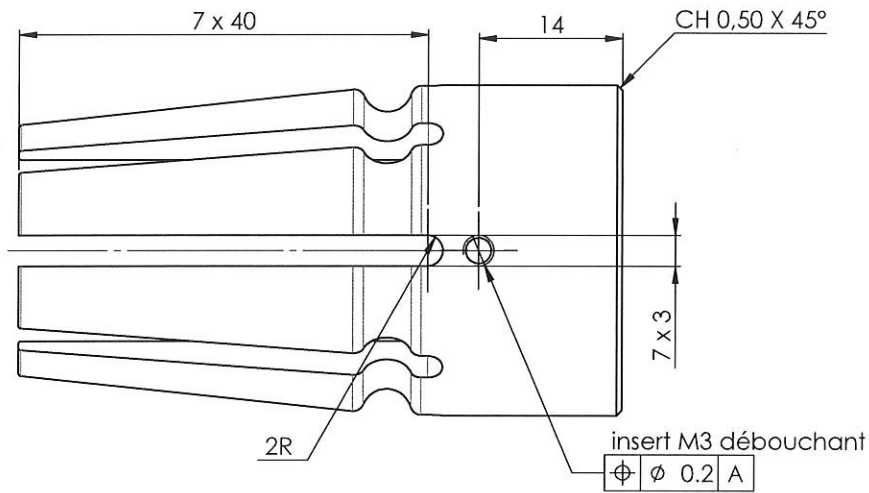


NOTA:
* Usinage des Ø 23 H7 (0,021) sur la longueur totale laissée à l'appréciation de l'usineur.
** Possibilité d'usinage 2 x Ø 23 (0) sur les zones hors guidage.

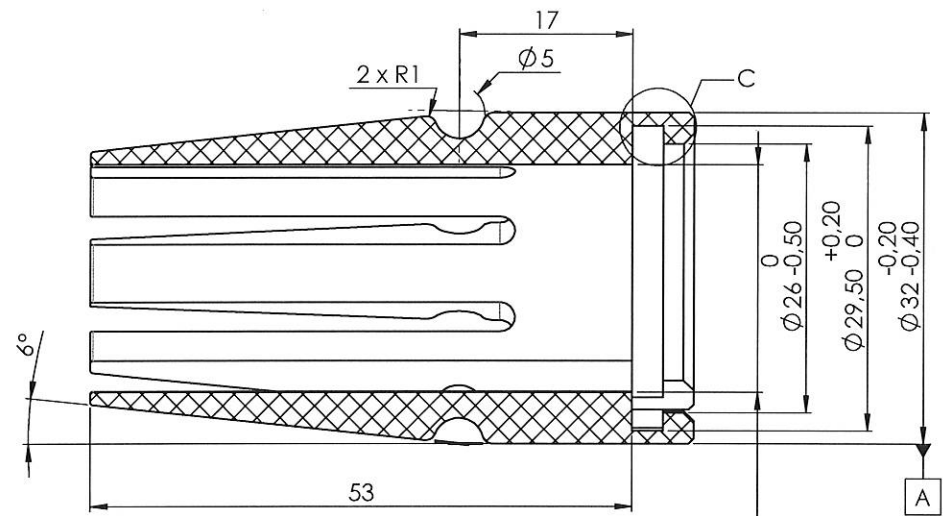


NOTES :
- Casser les arêtes vives R = 0,5mm sauf indication contraire

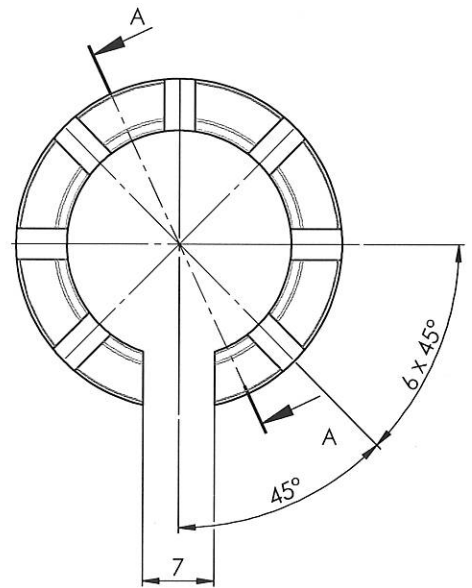
MATRIÈRE/MATERIAL: POM-30SFV Noir	TRAITEMENT DE SURFACE/SURFACE TREATMENT: Dégrossage	MASSA/WEIGHT: 0.8243 Kg
REQUISITE GÉNÉRALE/GEN. REQ.:	ÉTAT DE SURFACE GÉNÉRAL/SURFACE QUALITY:	VOLUME: 0.0006m³
ISO 2768 mK	Ra 3.2	
LIBELLE/TITLE: F8329 Glissière tribord		FABRICATOR: EMA
POSSIBILITE D'AGRANDIR A1 1:1	REF : E00008860	DATE: 25/10/2017
1 of 1		REV: 0-00



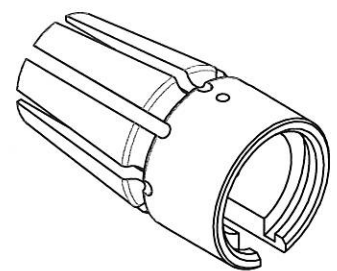
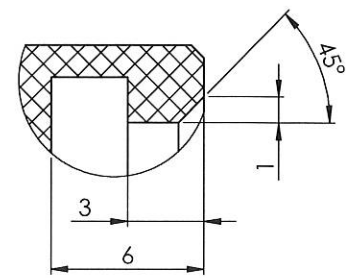
COUPE A-A



$\phi 22 \begin{smallmatrix} +0,50 \\ 0 \end{smallmatrix}$
Cote impérative
après usinage



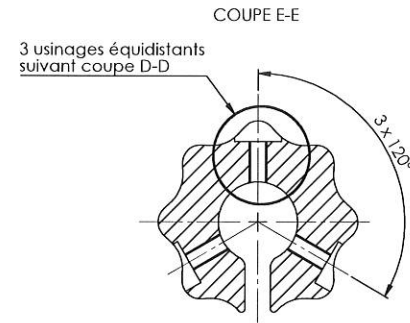
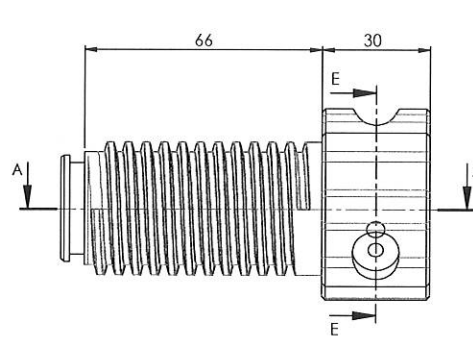
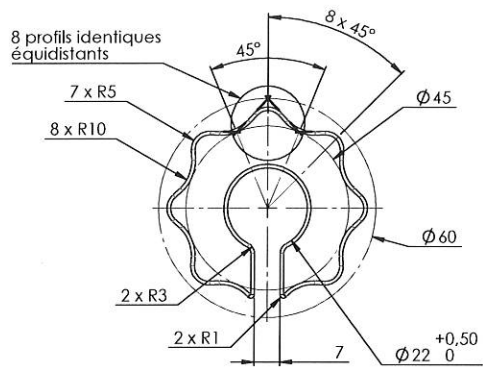
DÉTAIL C
ECHELLE 5 : 1



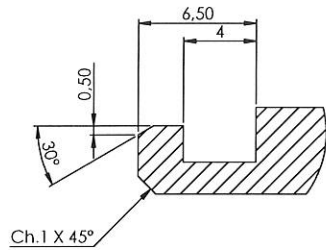
NOTES :

- Casser les arêtes vives R = 0.5mm sauf indication contraire

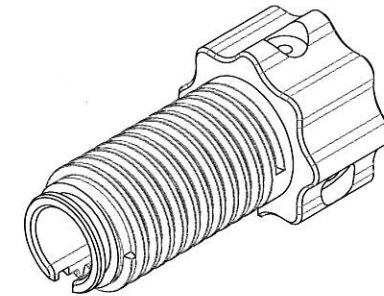
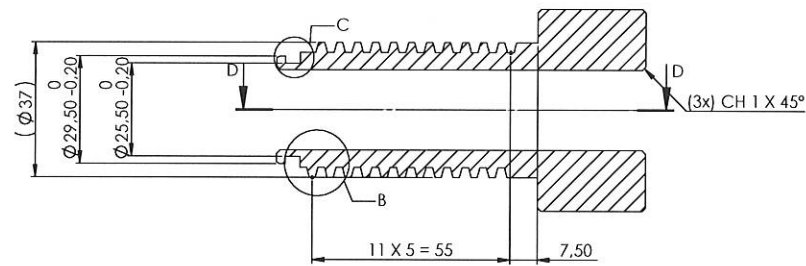
MATERIAU/MATERIAL: POM-C noir	TRAITEMENT DE SURFACE/SURFACE TREATMENT: Dégraissage	MASSE/WEIGHT: 0.02 Kg
TOLERANCE GENERALE/GEN. TOL.: ISO 2768 mK	ETAT DE SURFACE GENERAL/GEN SURFACE QUALITY: Ra 3.2	VOLUME: 0.00m³
LIBELLE/TITLE: F8329 Cône de bridage chariot		ETABLI/DRAWN: EMA
FORMAT/SIZE/TECH/SCALE: A3 2:1		VERIFIE/CHECKED:
FEUILLE/SHEET: 1 of 1		APPROUVE/APPROVED:
REF : EL00010544		DATE: 04/05/2018
		REV: 0-00



DÉTAIL C
ECHELLE 5 : 1

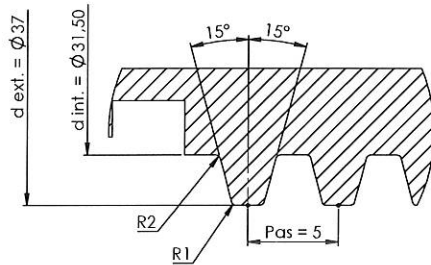


COUPE A-A

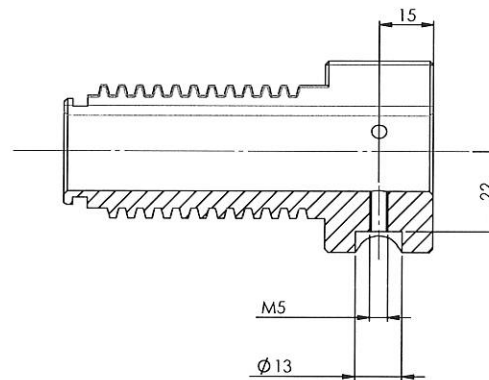


DÉTAIL B
ECHELLE 5 : 1

PROFIL TRAPEZOÏDAL



COUPE D-D



NOTES :

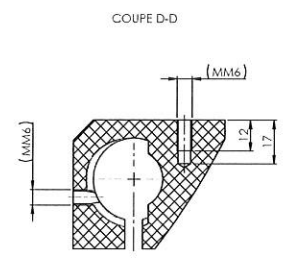
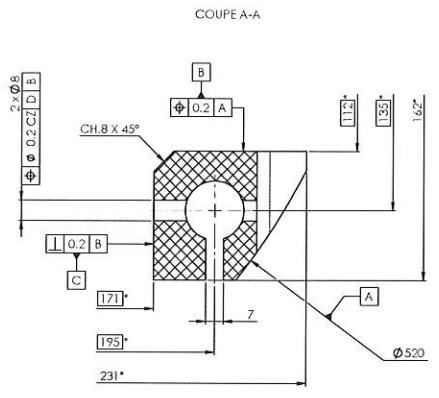
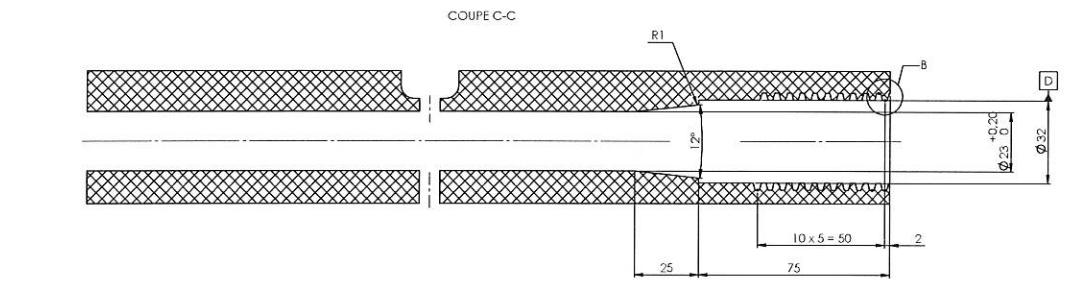
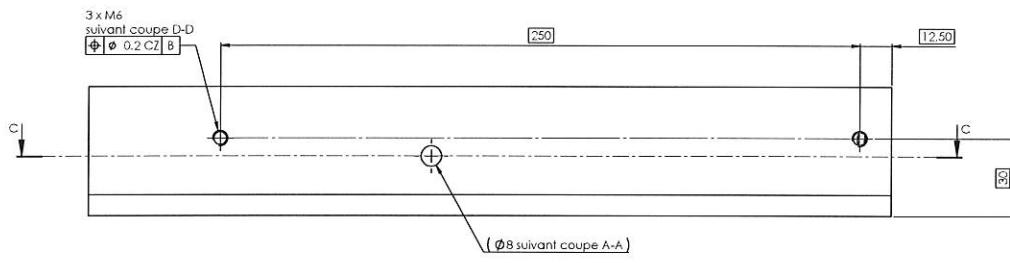
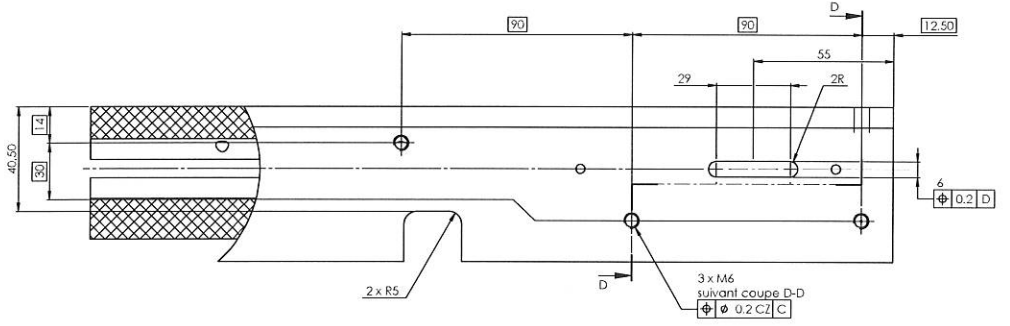
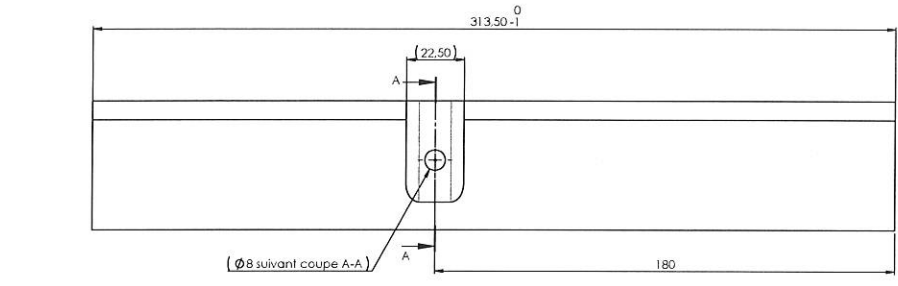
- Casser les angles et arêtes vives R = 0.5mm sauf indication contraire

MATÉRIAU/MATERIAL: EN AW-5083 (Al Mg4)	TRAITEMENT DE SURFACE/SURFACE TREATMENT: Dégraissage	MASSE/WEIGHT: 0.2132 Kg
TOLÉRANCE GÉNÉRALE/GEN. TOL.: ISO 2768 mK	ÉTAT DE SURFACE GÉNÉRAL/GEN SURFACE QUALITY: Ra 3.2	VOLUME: 0.0001m³
LIBELLE/TITLE: F8329 Vis de bridage chariot		ÉTABLI/DRAWN: EMA
FORMA/SIZE/ECH/SCALE: A2 1:1	REF : EL00008852	VÉRIFIÉ/CHECKED: APPROUVÉ/APPROVED: DATE: 24/10/2017
FEUILLE/SHEET: 1 of 1		REV: 0-00

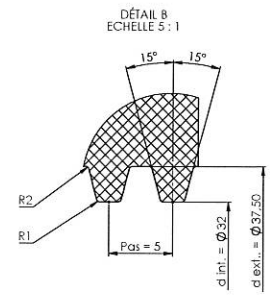
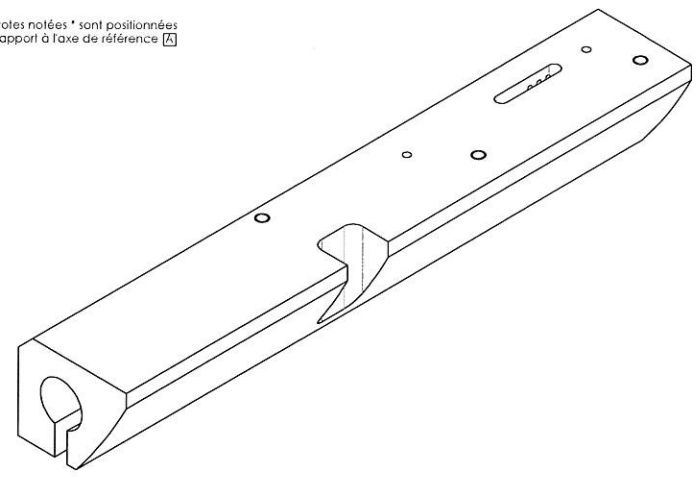
P O N W L K J I H G F E D C B A

8
7
6
5
4
3
2
1

8
7
6
5
4
3
2
1



***NOTA**
Les cotes notées * sont positionnées par rapport à l'axe de référence A



NOTES :
- Casser les arêtes vives R = 0.5mm sauf indication contraire

MATÉRIAU/MATERIAL: POM+30%FV Noir	TRAITEMENT DE SURFACE/SURFACE FINISH: Dégraissage	MASSES/WEIGHT: 0.77 Kg
RÉFÉRENCE GÉNÉRALE/GEN. TIT.: ISO 2768 mK	ÉTAT DE SURFACE GÉNÉRAL/GEN SURFACE GRADE: Ra 3.2	VOLUMES: 0.00m³
LIBELLE/TITLE: F8329 Glissière babord		ÉTAT/STATUS: EMA
FORMATS/FORMATS: A1 1:1	RÉVÉLÉ/REVEALS: 1 of 1	DÉTÉCTÉ/CHECKED: EMA
DATE: 04/04/2018		APPROUVÉ/APPROVED: 0-00
REF.: EL00010566		

P O N M L K J I H G F E D C B A