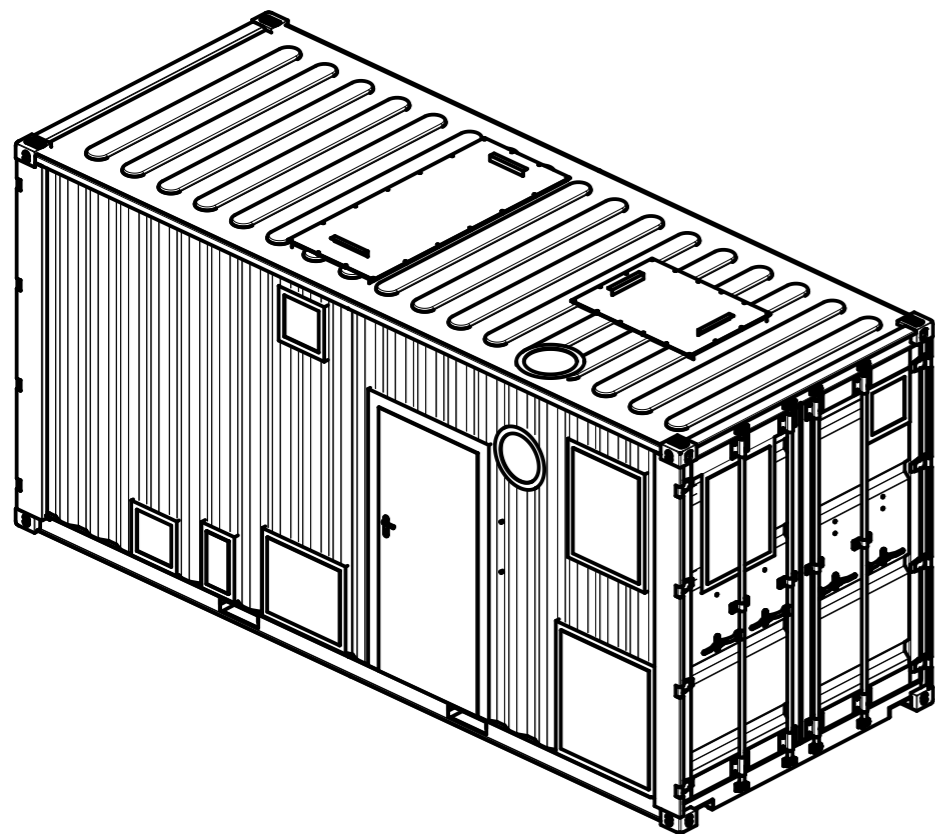
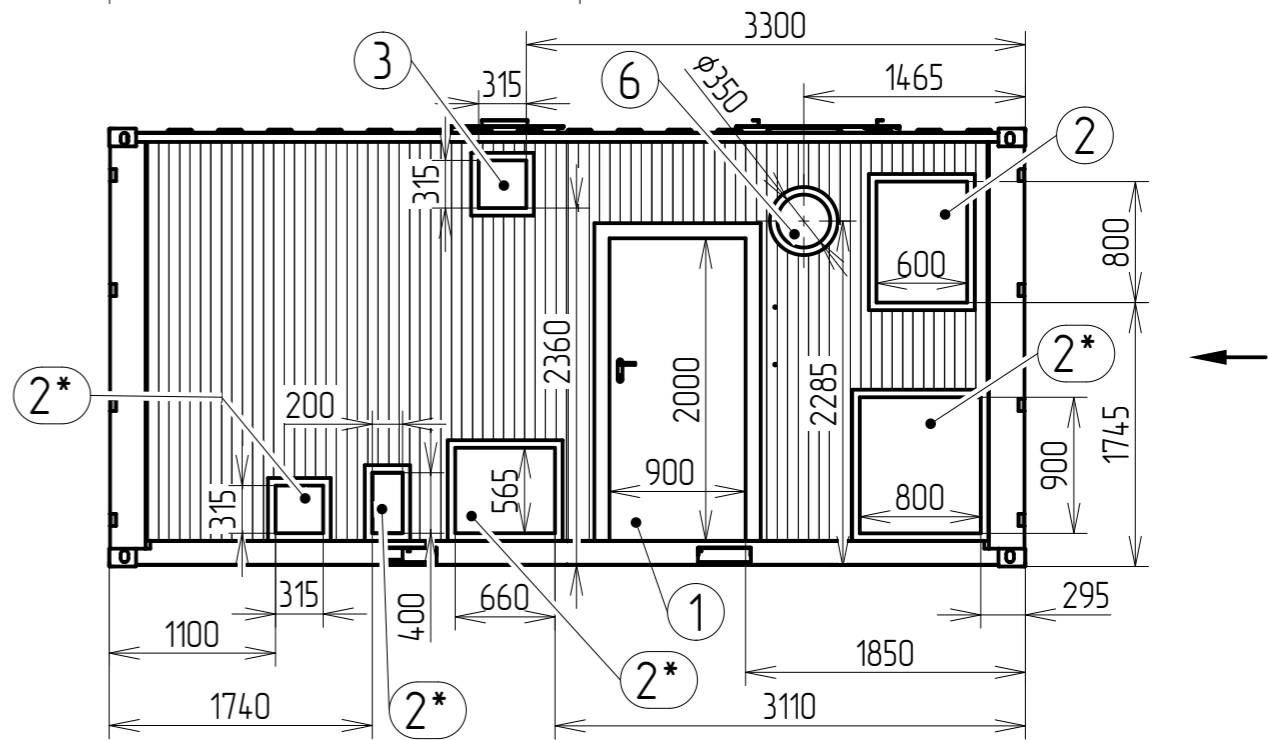
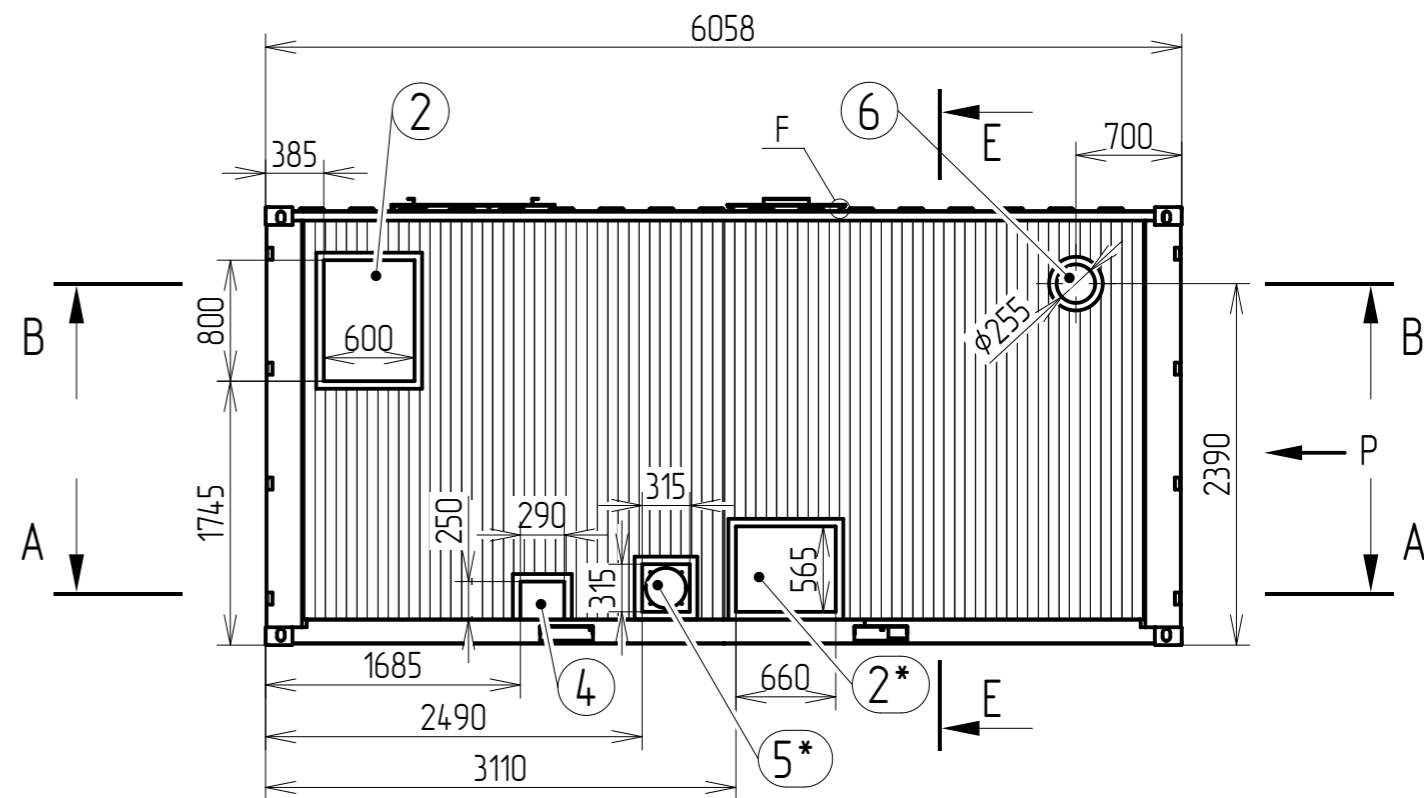
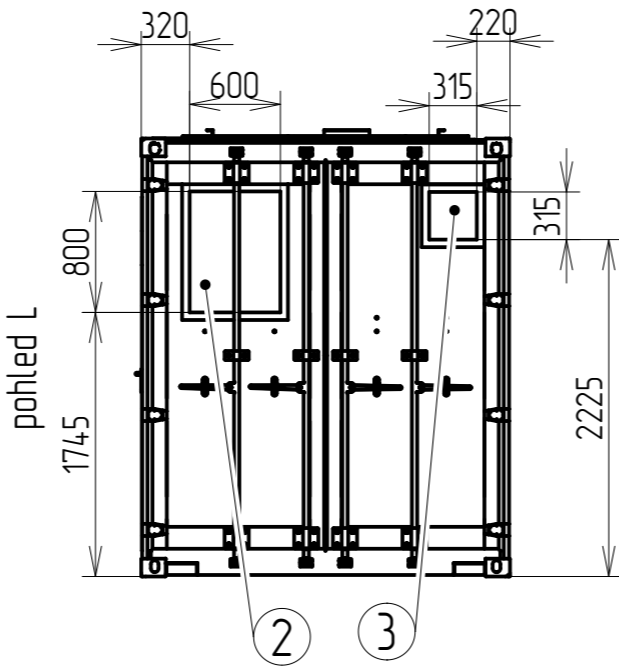
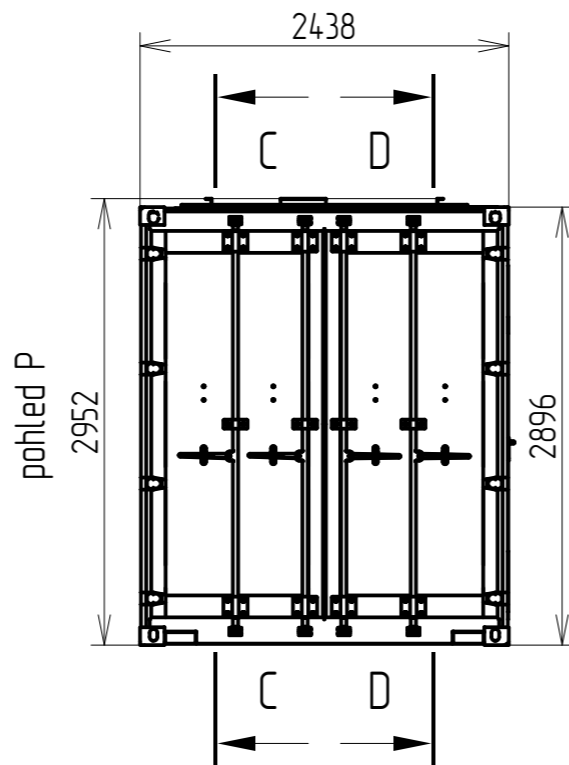
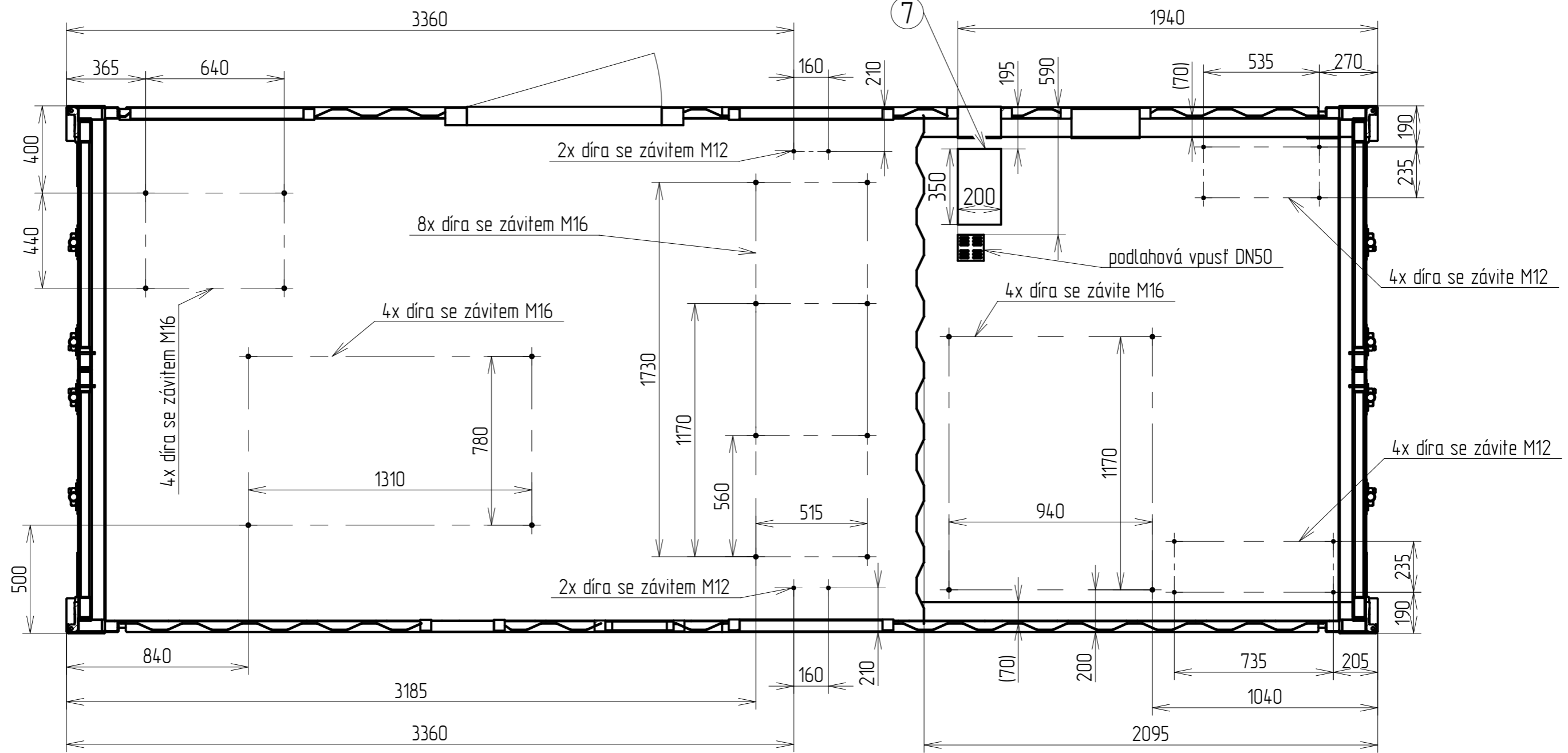


- 1 = dveře šířky 900mm a výšky 2000mm
- 2 = otvor s vnějším lemem min. 40mm a zakrytíván plechem (2mm) upevněný šrouby
- 3 = otvor s vnějším lemem min. 40mm a hloubkou rámečku min. 55mm
- 4 = otvor s vnějším lemem min. 40mm a zakrytíván plechem (2mm) upevněný šrouby, spodní hrana otvoru musí končit s podlahou
- 5 = otvor s vnějším lemem min. 40mm a hloubkou rámečku min 55mm
- 6 = otvor s vnějším lemem min. 40mm
- * = otvor umístit co nejniže k podlaze
- všechny otvory s okapničkou
- z obou čel jsou dvoukřídlá vrata
- uvnitř bude umístěna technologie cca 4500kg
- barva kontejneru: RAL9016
- izolace kontejneru: pouze krátká část kontejneru oddělena přepážkou
 - tloušťka: 70mm
 - druh izolace: dle nabídky
 - umístění: strop, stěny, podlaha, vrata



1				
Kusy:	Materiál:	Rozměr / Katalog	Poznámka:	Pozice:
Kreslil:	Podpis:	Index:	Změna:	Datum:
Schválil:	Podpis:			Podpis:
Výrobek:	Hmotnost (Kg):	Datum:		
Číslo sestavy:	EN ISO 13920-BF	18.11.2022		
Měřítko:	Název:	Zařízení:	Číslo výkresu:	
1:50	Kontejner 20' HC	Wave200	OS-01-S01	

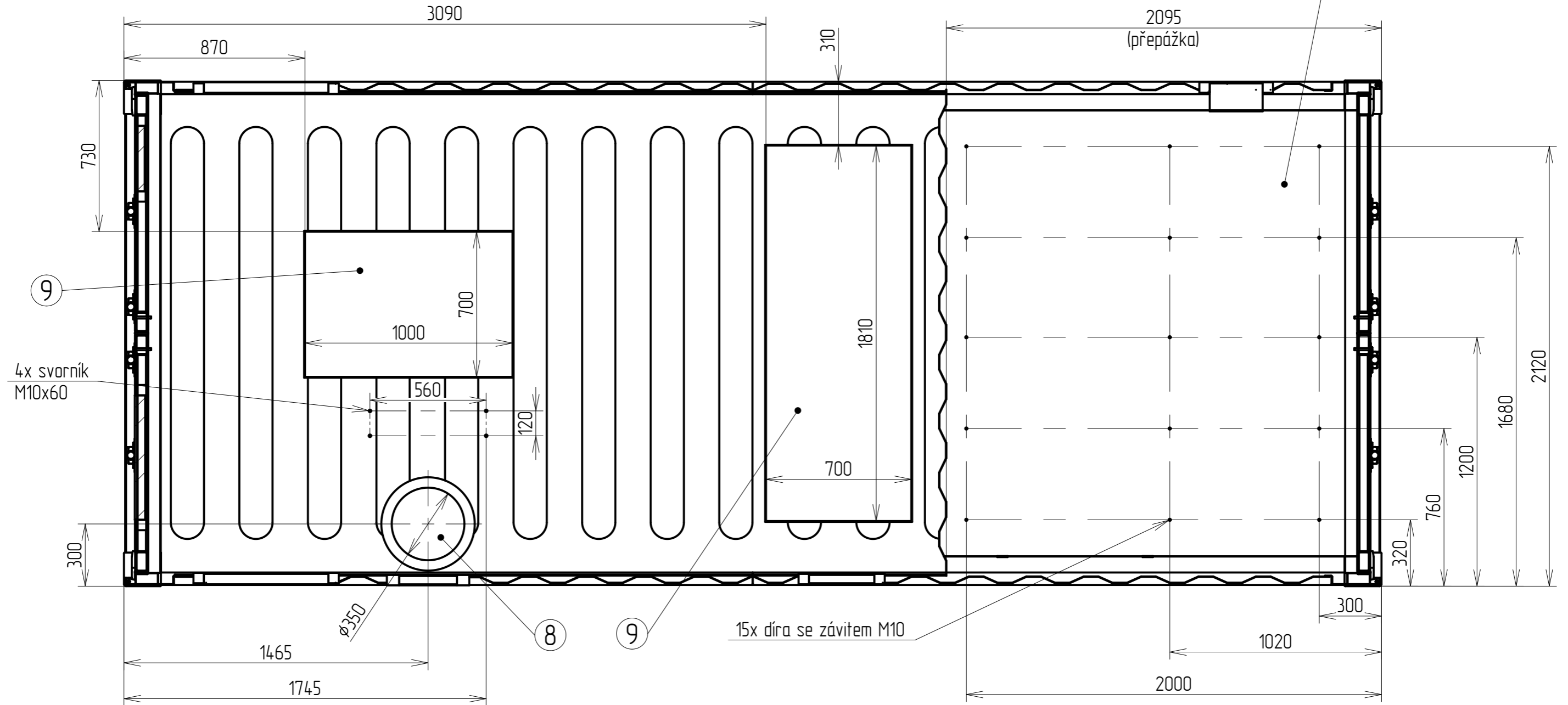
A - A (PODLAHA)



- Podlaha - plech slza tl. 6mm - přivařen k výztuhám v podlaze
- 7 = díra v podlaze 200x350, zakrytována plechem 2mm upevněný šrouby

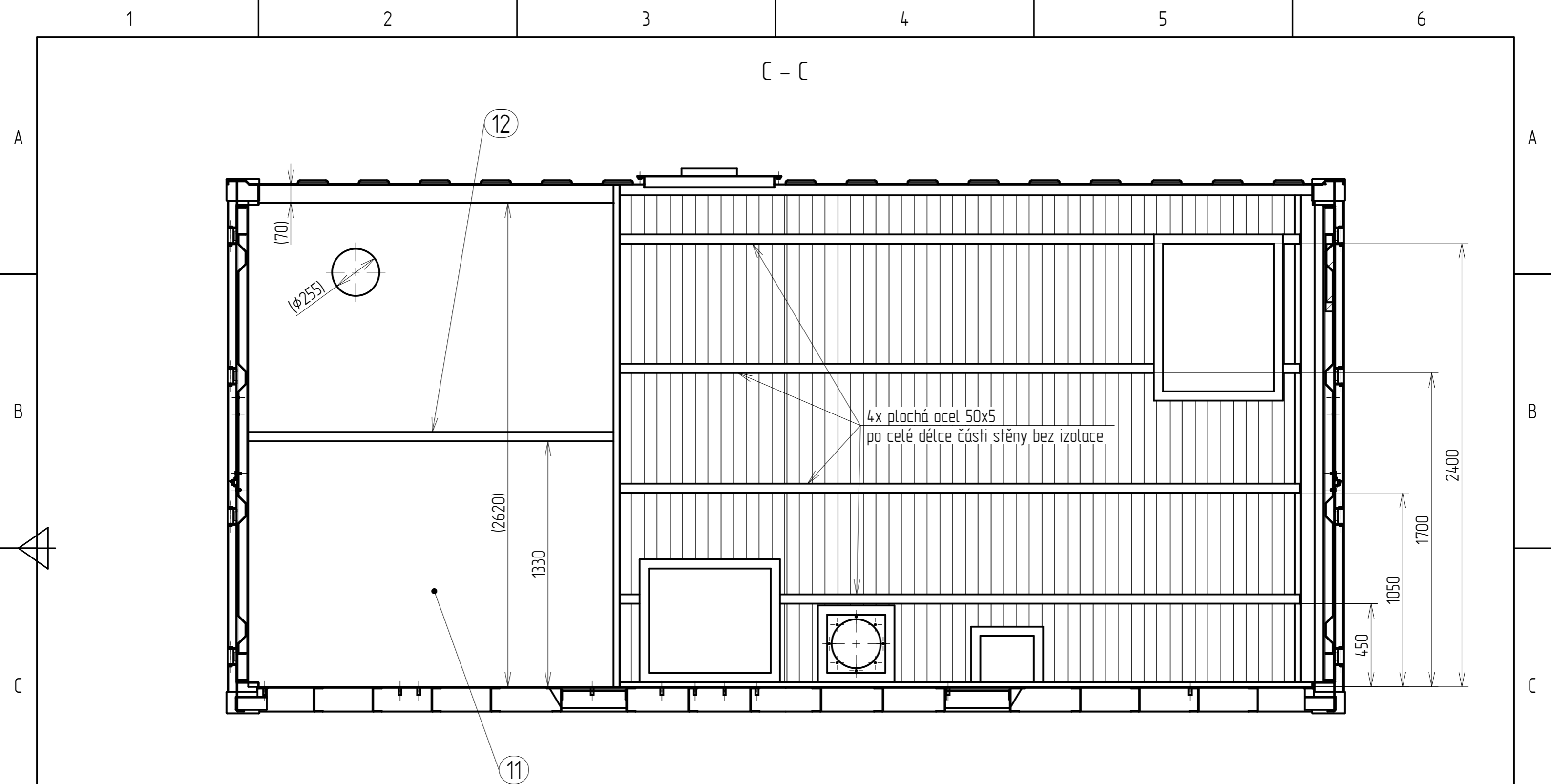
Kusy:	Materiál:	Rozměr / Katalog	Poznámka:	Pozice:
Kreslil:	Podpis:	Index:	Změna:	Datum:
Schválil:	Podpis:			Podpis:
Výrobek:	Hmotnost (Kg):	Datum:		
Číslo sestavy:	EN ISO 13920-BF	18.11.2022		
Měřítko:	Název:	Zařízení:	Číslo výkresu:	
1:20	Kontejner 20' HC	Wave200	OS-01-S01	

B - B (STROP)



- 8 = otvor s vnějším lemem min. 40mm
- 9 = otvory ve stropě - detail F viz. list 7/7
- 10 = děrovaný plech - (dle nabídky)

Kusy:	Materiál:	Rozměr / Katalog		Poznámka:	Pozice:
Kreslil:	Podpis:	Index:	Změna:	Datum:	Podpis:
Schválil:	Podpis:				
Výrobek:	Hmotnost (Kg):	Datum:			
Číslo sestavy:	EN ISO 13920-BF	18.11.2022			
Měřítka:	Název:	Zařízení:	Číslo výkresu:		
1:20	Kontejner 20' HC	Wave200	OS-01-S01		



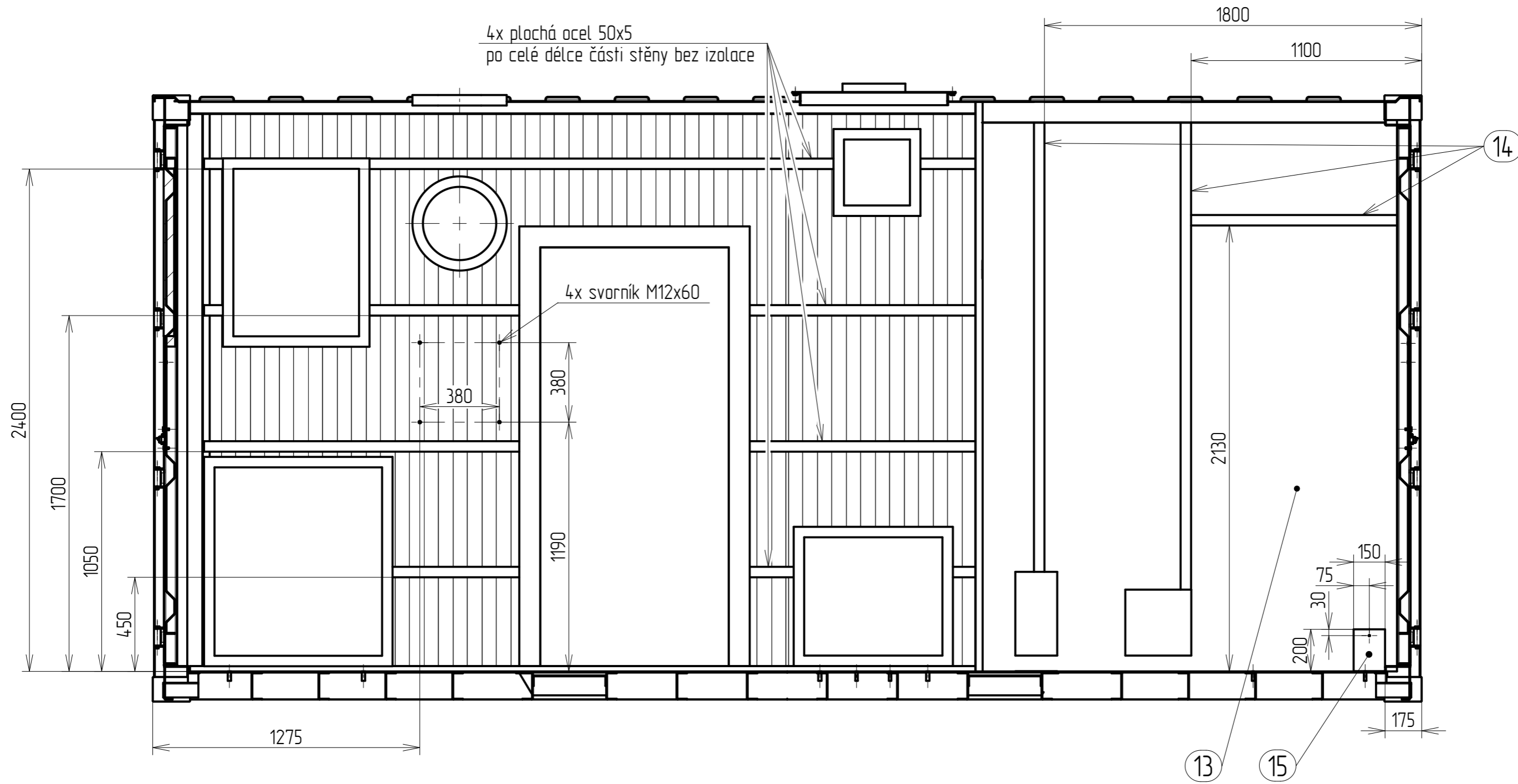
- 11 = děrovaný plech (dle nabídky)
- 12 = plochá ocel 50x5, umístěna pod krycím děrovaným plechem
- může být použit i jiný druh výztuhy

Kusy:	Materiál:	Rozměr / Katalog		Poznámka:	Pozice:
Kreslil:	Podpis:	Index:	Změna:	Datum:	Podpis:
Schválil:	Podpis:				
Výrobek:	Hmotnost (Kg):	Datum:			
Číslo sestavy:	EN ISO 13920-BF	18.11.2022			
Měřítko:	Název:	Zařízení:	Číslo výkresu:		
1:20	Kontejner 20' HC	Wave200	OS-01-S01		

D - D

4x plochá ocel 50x5
po celé délce části stěny bez izolace

4x svorník M12x60

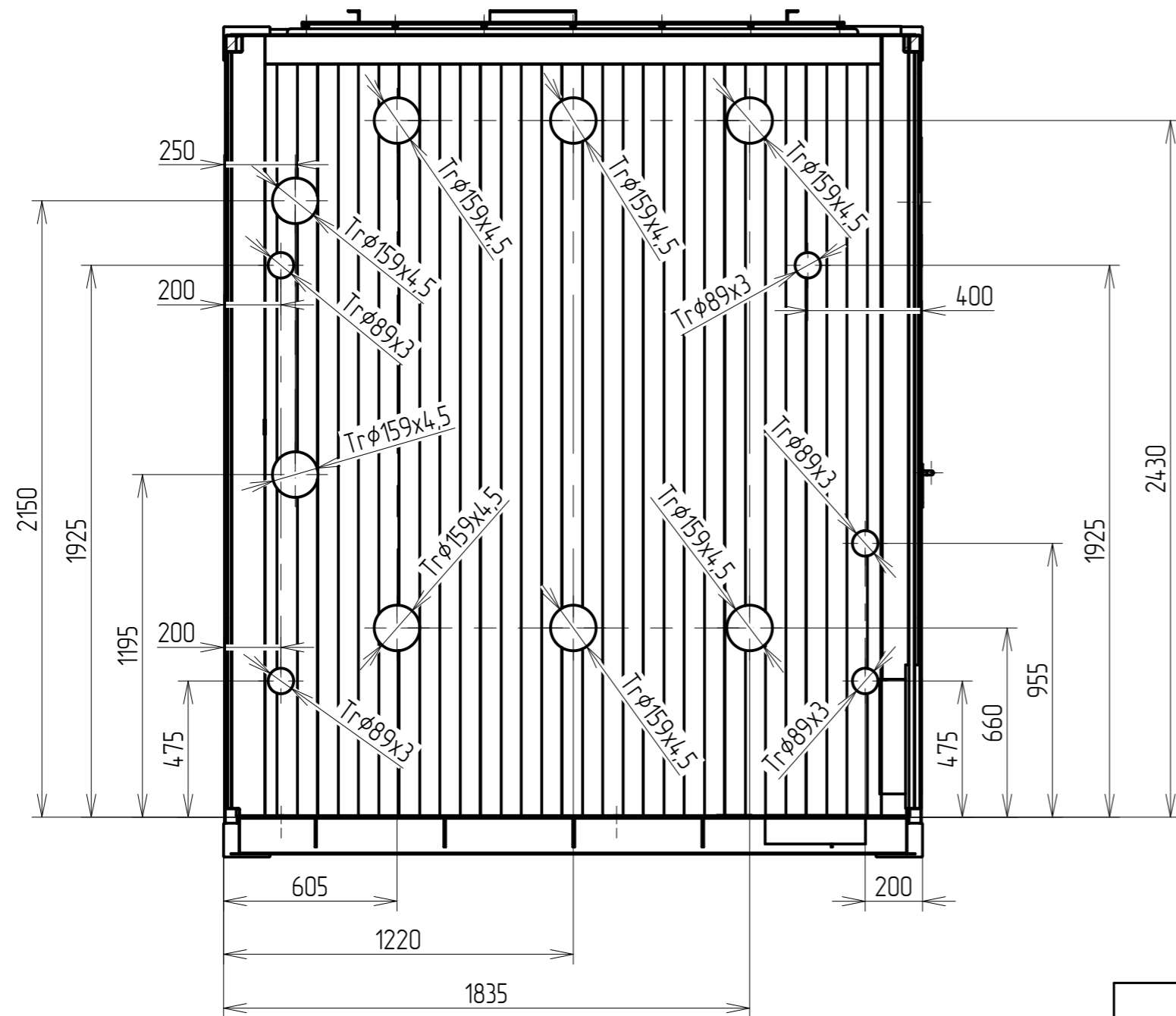


- 13 = děrovaný plech (dle nabídky)
- 14 = plochá ocel 50x5, umístěna pod krycím děrovaným plechem
- může být použit i jiný druh výztuhy
- 15 = zemnicí plech - 150x200x5, 1x díra se závitem M8
bez povrchové úpravy

Kusy:	Materiál:	Rozměr / Katalog	Poznámka:	Pozice:
Kreslil:	Podpis:	Index:	Změna:	Datum:
Schválil:	Podpis:			Podpis:
Výrobek:	Hmotnost (Kg):	Datum:		
Číslo sestavy:	EN ISO 13920-BF	18.11.2022		
Měřítko:	Název:	Zařízení:	Číslo výkresu:	
1:20	Kontejner 20' HC	Wave200	OS-01-S01	

E - E (PŘEPÁŽKA)

- PŘEPÁŽKA = 2 možné varianty - prosím o vyjádření k nim (náročnost a cena)
- 1) trapézový plech + navařené trubky sloužící jako prostupy skrz (viz. E-E)
 - 2) rovný plech + vrtané díry (jiných průměrů než E-E) + výztuhy rovného plechu



Kusy:	Materiál:	Rozeř / Katalog	Poznámka:	Pozice:
Kreslil:	Podpis:	Index:	Změna:	Datum:
Schválil:	Podpis:	Index:	Změna:	Datum:
Výrobek:	Hmotnost (Kg):	Datum:		
Číslo sestavy:	EN ISO 13920-BF	18.11.2022		
Měřítka:	Název:	Zařzení:	Číslo výkresu:	
1:20	Kontejner 20' HC	Wave200	OS-01-S01	

1

2

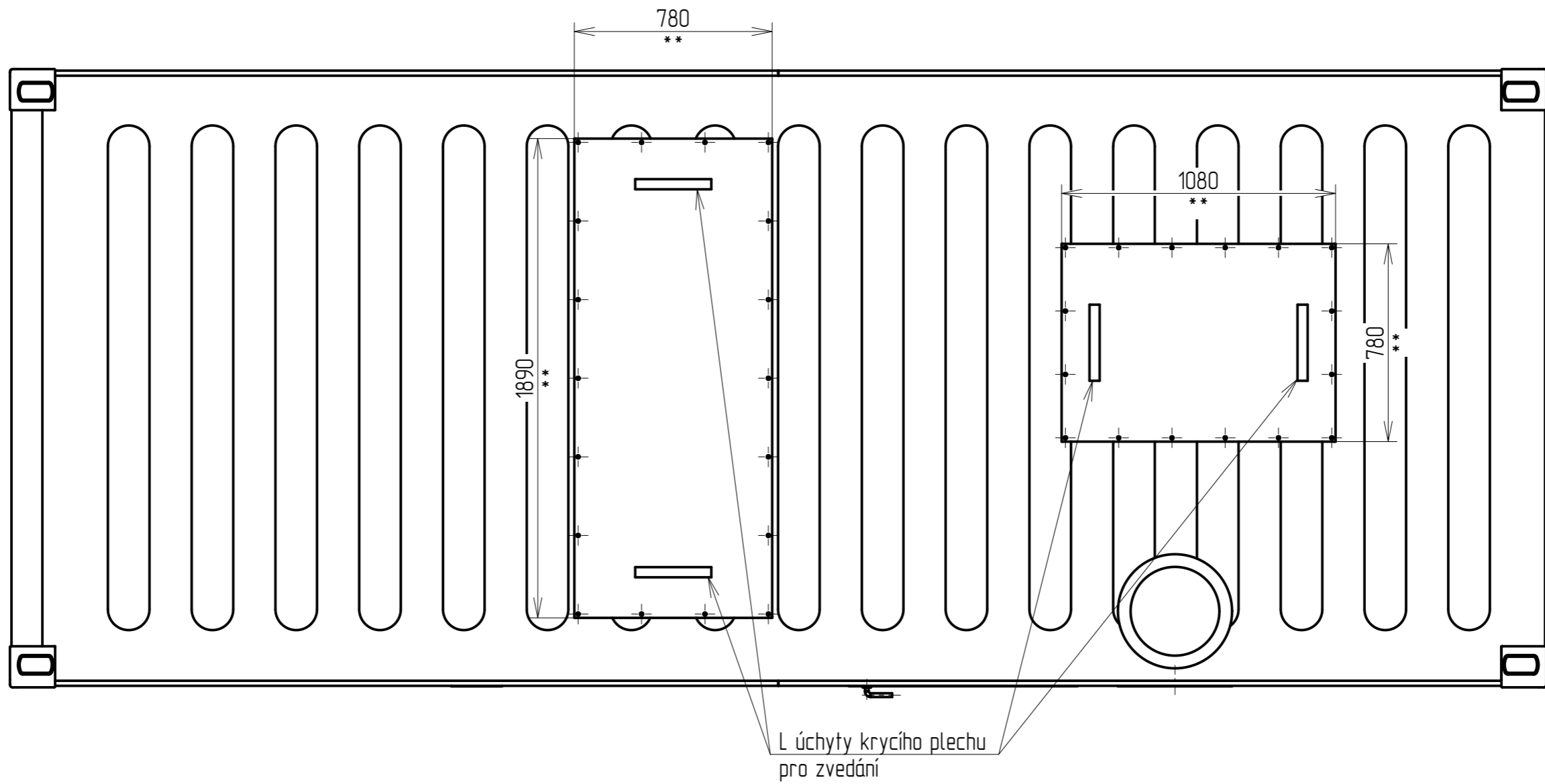
3

4

5

6

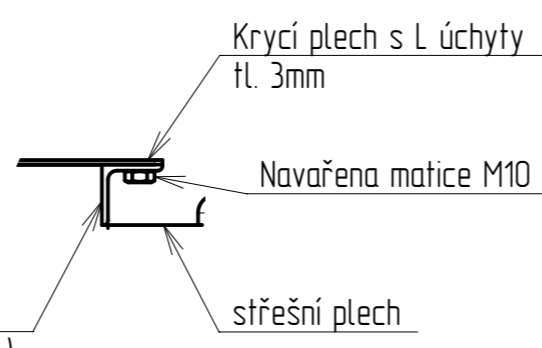
STŘECHA



L úchyty krycího plechu pro zvedání

- ** = nejedná se o rozměry otvoru

F (1:5)



otvor vyroben z L jeklů např. 40x40x4 (50x50x4)

Kusy:	Materiál:	Rozměr / Katalog	Poznámka:	Pozice:
Kreslil:	Podpis:	Index:	Změna:	Datum:
Schválil:	Podpis:			Podpis:
Výrobek:	Hmotnost (Kg):	Datum:		
Číslo sestavy:	EN ISO 13920-BF	18.11.2022		
Měřítka:	Název:	Zařízení:	Číslo výkresu:	
1:20	Kontejner 20' HC	Wave200	OS-01-S01	