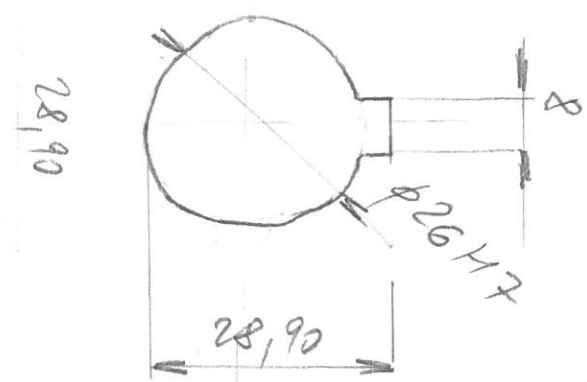
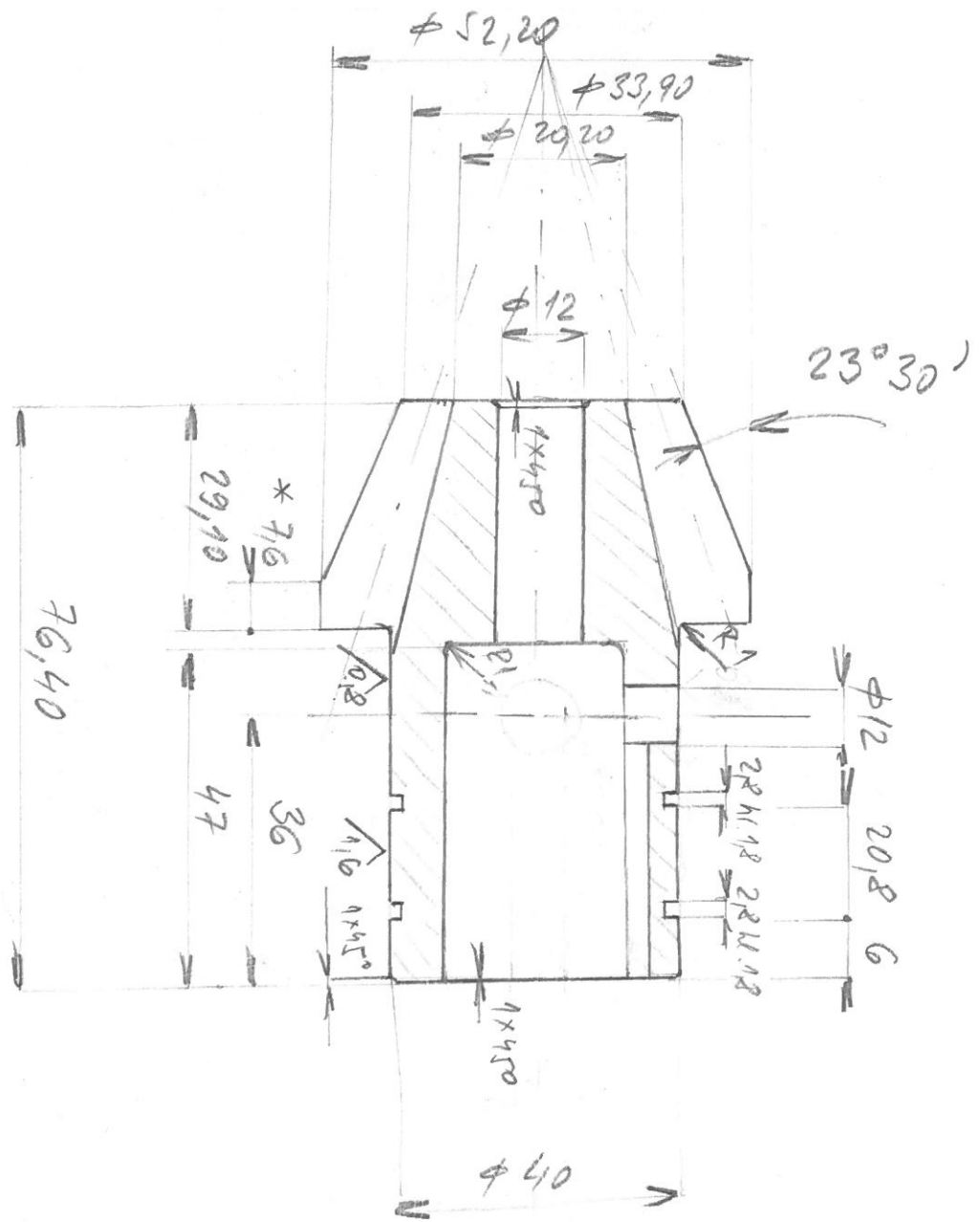


ПОЛОТОВАЯ

12017

φ 55 × 80

БЕЗ МЕРКЫ  
145



$m = 3$   
 $z = 10$