

PÔDORYS 1.NP (PRÍZEMIA)

(RP)	ROZŠIRUJÚCI PROFIL
(SD)	SÁDROKARTÓNOVÁ PLOCHA
(SI)	OBLOŽENIE PRIESTORU
(SP)	PRIESTOR VYHRADENÝ
(SS)	OTVOR V STROPE
(SV)	OTVOR V STROPE
(ST)	ŠTRKOVÝ OKAPOVÝ
(TC)	TEPELNÉ ČERPADLO
(VI)	2x VETRACIA MREŽKA
(V2)	1x VETRACIA MREŽKA
(VA)	VAŇA A SPRCHA
(VJ)	VNÚT. SYSTÉMOVÁ
(VO)	BETONÁRSKA VÝSTUŽ
(VP)	PARAPET KUCHYNSKÉ
(ZO)	BIVALENTNÝ ZÁSOBNÍK
(ZP)	MOŽNOSŤ REALIZÁCIE
(ŽB)	ŽELEZOBETÓNOVÝ STĺP
(ZZ)	ZATEPLENIE VNÚTOR

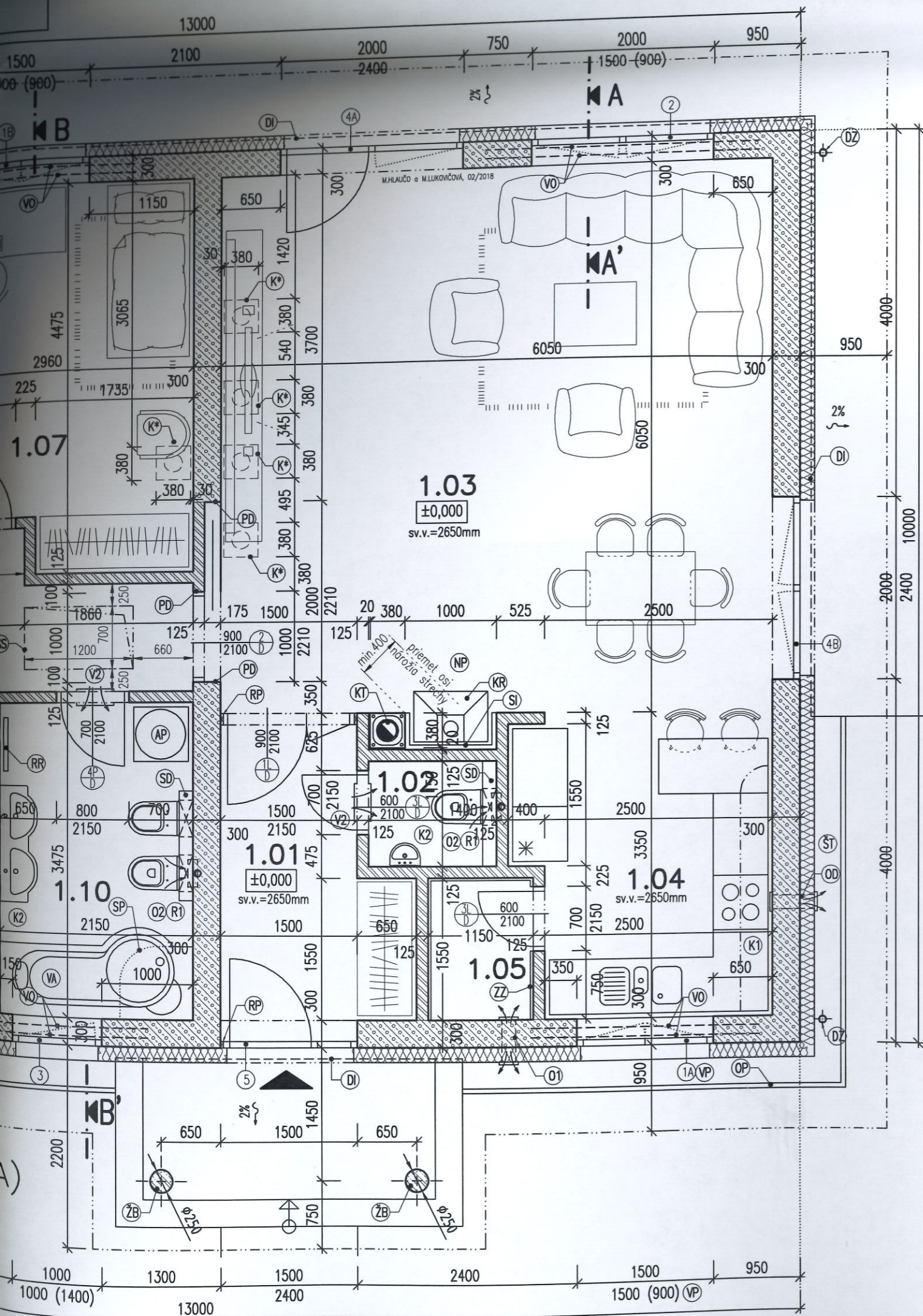
POZNÁMKY

- ▷ VŠETKY VETRACIE OTVORY MIEŠKAJÚ ROZM. 200x200mm, LEN V PRÍPADE ABSORPCIE
- ▷ PRED ZAČATÍM BETÓN. PRÁCE VYNECHAŤ OTVORY POUČIAVACIE
- ▷ VŠETKY STAVEBNÉ ÚPRAVY
- ▷ V MIESTE ROZDELOVAJÚCEJ STENE JE POTREBNÉ VYKONAŤ VYKONANIE V STENE, PRÍČOM MI
- ▷ ROZMERY STAVEBNÝCH ČŤASŤÍ ZÁVISIA OD POŽADOVANÉHO TYPU ZASKLENIA A F
- ▷ VÝKAZY SA VZŤAHUJÚ NA
- ▷ MINIMÁLNA SVETLÁ VÝŠKA



ARCHITEKTONICKÉ DIELO AKO VÝROBA NAPODOBENÍ PORUŠENÍM AUT

NÁZOV STAVBY:	RODINNÝ DOM
MIESTO STAVBY:	č. parc.: 21643/
PREDMET VÝKRESU:	PÔDORYS 1.NP
HLAVNÝ INŽINIER PROJEKTU:	Ing. Ján FAŠANGA
STAV. OBJEKT:	č. VÝKRESU: SO-01 AR-02



	S NASTAVITEĽNÝM ONESKORENÍM SPŮŠŤANIA, ĎALEJ MÔŽE BYŤ VYBAVENÝ VLHKOSTNÝM SENZOROM A TERMOSTATOM. POLOŽKA PLATÍ LEN V PRÍPADE ABSENCIE CENTRÁLNEHO VETRACIEHO SYSTÉMU!
(RP)	ROZŠIRUJÚCI PROFIL RÁMU DVERÍ NA STRANE ZÁVESOV/PANTOV – PODROBNE POZRI VÝPIS VONKAJŠÍCH DVERÍ.
(SD)	SÁDROKARTÓNOVÁ PREDSTENA
(SI)	OBLOŽENIE PRIESTORU KRBOVEJ VLOŽKY (AJ ZHORA) ŠPECIÁLNOU TEPELNOU IZOLÁCIOU SUPERIZOL 50mm.
(SP)	PRIESTOR VYHRADENÝ PRE SPRCHOVANIE
(SS)	OTVOR V STROPE MIN. 700x1200mm PRE SKLADACIE STROPNÉ SCHODY S POŽIARNOU ODOLNOSŤOU 30min.
(SV)	OTVOR V STROPE PRE SVETLOVOD (ALTERNATÍVA, REALIZOVAŤ LEN V PRÍPADE POŽIADAVIEK INVESTORA).
(ŠT)	ŠTRKOVÝ OKAPOVÝ CHODNÍK
(TČ)	TEPELNÉ ČERPADLO VZDUCH/VODA (PLATÍ LEN PRE ALTERNATÍVU S TEPELNÝM ČERPADLOM!)
(V1)	2x VETRACIA MREŽKA V HORNEJ A SPODNEJ ČASTI DVERNÉHO KRÍDLA PRE ODVETRANIE MIESTNOSTI.
(V2)	1x VETRACIA MREŽKA V SPODNEJ ČASTI DVERNÉHO KRÍDLA PRE PRÍVOD VZDUCHU DO MIESTNOSTI.
(VA)	VAŇA A SPRCHA V JEDNOM (TYP NAPR. ARTWEGER TWINLINE)
(VJ)	VNÚT. SYSTÉMOVÁ JEDNOTKA TEPELNÉHO ČERPADLA (PLATÍ LEN PRE ALT. S TEPELNÝM ČERPADLOM!)
(VO)	BETONÁRSKA VÝSTUŽ 2x $\varnothing 8$ mm POD OKNAMI, ZALIATA V DRAŽKE V PREDPOSLEDNEJ ŠKÁRE MURIVA POD PARAPETOM, S PRESAHO M. 500mm CEZ OKENNÝ OTVOR NA OBDVOCH STRANÁCH
(VP)	PARAPET KUCHYNSKÉHO OKNA JE MOŽNÉ INDIVIDUÁLNE UPRAVIŤ DOMUROVANÍM DO POŽADOVANEJ VÝŠKY
(ZO)	BIVALENTNÝ ZÁSOBNÍK TÚV (PLATÍ LEN PRE ALT. S PLYNOVÝM KOTLOM ALEBO S ELEKTROKOTLOM!)
(ZP)	MOŽNOSŤ REALIZÁCIE ZOSILNEJENEJ PŘIEČKY V PRÍPADE POTREBY INŠTALÁCIE ŤAŽKÝCH ZÁVESNÝCH ZARIADENÍ.
(ZB)	ŽELEZOBETÓNOVÝ STĽP – PODROBNE POZRI P.D. ČASŤ STATIKA. UPOZORNENIE: UVAŽUJE SA S MONOLITICKÝM ŽELEZOBETÓNOVÝM STĽPOM UVEDENÉHO PRIEMERU, NIE JE PRÍPUSTNÉ POUŽÍŤ NAPR. BETÓNOVÉ DEBNICE TVÁRNICE S UVEDENÝM VONKAJŠÍM ROZMEROM A SO ŽELEZOBETÓNOVÝM JADROM MENŠIEHO PRIEREZU!
(ZZ)	ZATEPLENIE VNÚTORNÝCH PŘIEČOK A STROPU ZÁSOBÁRNE POTRAVIN MINERÁLNOU VLNOU HR.=30mm

M.HLAUČO a M.LUKOVIČOVÁ, 02/2018

POZNÁMKY

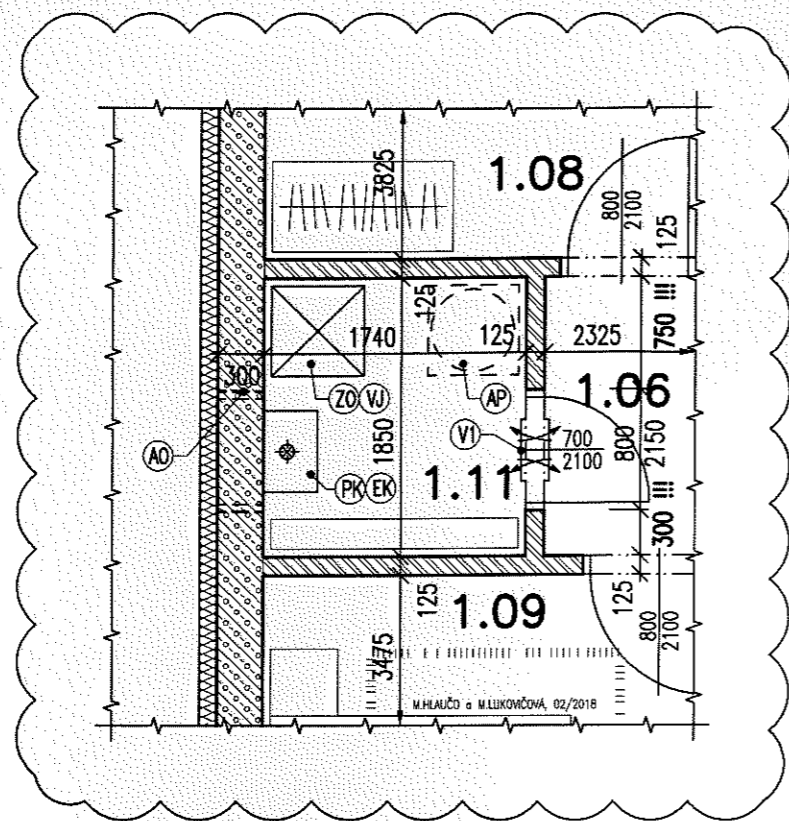
- ▷ VŠETKY VETRACIE OTVORY BUDÚ OPATRENÉ SPÄTNOU KLAPKOU, SIETKOU PROTI HMYZU A PROTIDAŽDOVOVOU MREŽKOU ROZM. 200x200mm, RESP. 150/150mm. OTVORY VYPÁDOVAŤ SMEROM DO EXTERIÉRU. **REALIZOVAŤ LEN V PRÍPADE ABSENCIE CENTRÁLNEHO VETRACIEHO SYSTÉMU!**
- ▷ PRED ZAČATÍM BETÓNOVANIA VENCOV, PŘIEVLAKOV A MONOLITICKÝCH PRVKOV JE POTREBNÉ ZAMERAŤ A VYNECHAŤ OTVORY PRE PRECHODY A PRESTUPY POTRUBÍ CEZ STAVEBNÉ KONŠTRUKCIE !
- ▷ VŠETKY STAVEBNÉ ÚPRAVY V KONŠTRUKCII – PODROBNE POZRI P.D. PROFESII!
- ▷ V MIESTE ROZDEĽOVAČA PODLAHOVÉHO VYKUROVANIA A ELEKTROROZVÁDZAČA V NOSNEJ ALEBO NENOSNEJ STENE JE POTREBNÉ UMIESTNIŤ V RÁMCI STENY PREKLAD. DĹŽKA PREKLADOV V ZÁVISLOSTI OD VEĽKOSTI NIKY V STENE, PŘIČOM MIN. DĹŽKA ULOŽENIA PREKLADU JE 250mm NA KAŽDÚ STRANU.
- ▷ ROZMERY STAVEBNÝCH OTVOROV PREKONZULTOVAŤ S DODÁVATEĽOM OKIEN UŽ PRED MUROVANÍM AJ V ZÁVISLOSTI OD POŽADOVANEHO DELENIA, OTVÁRAVOSTI A MATERIÁLU RÁMOV OKIEN, ALE AJ V ZÁVISLOSTI OD TYPU ZASKLENIA A POD. (NAPR. Z DŮVODU OBMEDZENÍ ROZMEROV OKENNÝCH KRÍDEL S TROJSKLOM A POD.)
- ▷ VÝKAZY SA VZŤAHUJÚ NA ZÁKLADNÚ VERZIU, NIE NA ALTERNATÍVY !!!
- ▷ MINIMÁLNA SVETLÁ VÝŠKA OBYTNÝCH MIESTNOSTÍ JE 2600mm!



ARCHITEKTONICKÉ DIELO AKO AJ PROJEKTOVÁ DOKUMENTÁCIA PODLEHA AUTORSKEJ OCHRANE PODĽA ZÁKONA 618/2003 Z.z. VÝROBA NAPODOBENÍ ALEBO ROZMNOŽENÍ BEZ PÍSOMNÉHO SÚHLASU AUTORA JE PORUŠENÍM AUTORSKÝCH PRÁV A TRESTNÉ PODĽA OSOBNÝCH PŘEDPISOV!

NÁZOV STAVBY: (zrkadlové prevedenie) RODINNÝ DOM BUNGALOV 333		STAVEBNÍK: M.HLAUČO a M.LUKOVIČOVÁ	GENERALNÝ PROJEKTANT: RUKUNATO, s.r.o. PROJEKTOVANIE STAVIEB	
MIESTO STAVBY: ZOHOR č. parc.: 21643/8, kat. úz.: Zohor		STUPEŇ PROJEKTU: REALIZAČNÝ PROJEKT	Veterná 1774/29 931 01 ŠAMORÍN tel.: 0905 / 769 912 info@rukunato.sk IČO: 47011017, DIČ: 2023703968	
PŘEDMET VÝKRESU: PŮDORYS 1.NP (PRÍZEMIA)		PROFESIA: ARCHITEKTÚRA	www.rukunato.sk www.bungalov333.sk	
HLAVNÝ INŽINIER PROJEKTU: Ing. Ján FAŠANGA	ZODPOVEDNÝ PROJEKTANT: Ing. Ján FAŠANGA	VYPRACOVAL: Ing. Ján FAŠANGA	FORMÁT: 8x A4	
STAV. OBJEKT: SO-01	Č. VÝKRESU: AR-02	REVÍZIA: 000	MIERKA: 1:50	KŮTOVANÉ V: MM
			DÁTUM: 02/2018	PÁRE Č.:

ALTERNATÍVA ZVÄČŠENIA TECHNICKEJ MIESTNOSTI



LEGENDA MIESTNOSTÍ

(LEGENDA MIESTNOSTÍ PLATÍ PRE ZÁKLADNÚ VERZIU, NIE PRE ALTERNATÍVY !!!)

Č.M.	ÚČEL MIESTNOSTI	PLOCHA [m ²]	PODLAHA		STENA	STROP	SOKEL
			OZ	POPIS			
1.01	ZÁDVERIE	6.19	P11	KD	VCO	VCO	KER. SOKLÍK
1.02	WC	1.70	P12	KD	VCO, KO	VCO	-
1.03	OBÝVACIA IZBA + JEDÁLEŇ	38.66	P13	VP	VCO	VCO	DREV. LIŠTA
1.04	KUCHYŇA	9.08	P11	KD	VCO, KO	VCO	KER. SOKLÍK
1.05	ZASOBÁREŇ POTRAVIN	1.78	P14	KD	VCO, SO	SO	KER. SOKLÍK
1.06	CHODBA	7.18	P13	VP	VCO	VCO	DREV. LIŠTA
1.07	IZBA	12.45	P13	VP	VCO	VCO	DREV. LIŠTA
1.08	IZBA	12.47	P13	VP	VCO	VCO	DREV. LIŠTA
1.09	SPÁLŇA	13.12	P13	VP	VCO	VCO	DREV. LIŠTA
1.10	KÚPEĽŇA S WC	7.47	P12	KD	VCO, KO	VCO	-
1.11	TECHNICKÁ MIESTNOSŤ	2.19	P12	KD	VCO	VCO	KER. SOKLÍK

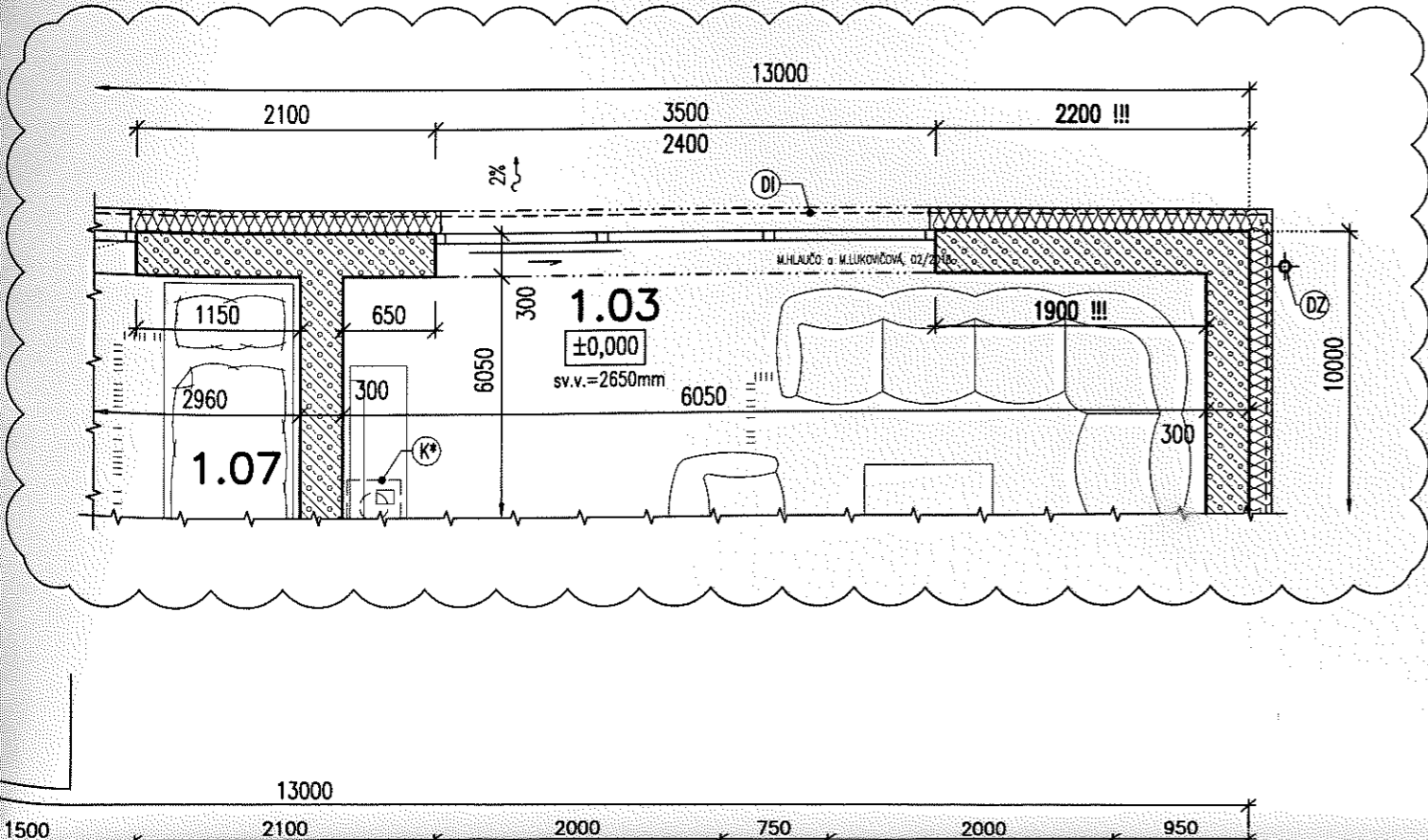
SPOLU: 112.29 m²

VP	VELKOPLOŠNÉ LAM. PARKETY	KD	KERAMICKÁ DLAŽBA	VCO	VÁPENNOCEMENTOVÁ OMIETKA
KO	KERAMICKÝ OBKLAD	SO	TENK. SILIKÁT. OMIETKA		

LEGENDA

- (AO) ALTERNATÍVNA MOŽNOSŤ REALIZOVAŤ OKNO/DVERE.
- (AP) AUTOMATICKÁ PRÁČKA. (POZNÁMKA: V PRÍPADE UMIESTNENIA PRÁČKY DO TECHNICKEJ MIESTNOSTI, JE POTREBNÉ ZABEZPEČIŤ ODVETRANIE MIESTNOSTI DO EXTERIÉRU, NAPR. PROSTREDNÍCTVOM VENTILÁTORA!)
- (BZ) BETÓNOVÝ ZÁKLAD POD TEPELNÝM ČERPADLOM (PLATÍ LEN PRE ALTERNATÍVU S TEPELNÝM ČERPADLOM!)
- (DI) VONKAJŠIE SPEVNENÉ PLOCHY ODDILATOVAŤ (A ZÁROVEŇ TEPELNE ODIZOLOVAŤ) OD KONŠTRUKCIÍ ZÁKLADOV DOMU VLOŽENÍM TEPELNOIZOLAČNÝCH DOSIEK XPS V HRúbKE ZATEPLENIA SOKLA.
- (DZ) ZVOD DAŽDOVEJ VODY ZO STRECHY. ODVEDENIE DAŽDOVEJ VODY – VIĎ PROJEKT OSADENIA.
- (EK) ELEKTRICKÝ KOTOL (PLATÍ LEN PRE ALTERNATÍVU S ELEKTROKOTLOM!)
- (K1) KERAMICKÝ OBKLAD KUCHYŇE ZREALIZOVAŤ MEDZI PRACOVNOU DOSKOU A HORNÝMI SKRINKAMI KUCH. LINKY.
- (K2) KERAMICKÝ OBKLAD KÚPEĽNE A WC DOPORUČUJEME ZREALIZOVAŤ DO VÝŠKY 2,1m.
- (KR) KRB, ALT. KACHLOVÁ PIECKA – PREVEDENÉ PODĽA POŽIADAVIEK INVESTORA
- (KT) JEDNOPRIEDUCHOVÝ KOMÍN BEZ VETRACE ŠACHTY – KOMÍNOVÉ TELESO SCHIEDEL, SYSTÉM ABSOLUT, SVETLÝ PRIEREZ $\phi 200\text{mm}$, VONKAJŠÍ ROZMER KOMÍNOVÉHO TELESA 380x380mm
- (K*) MOŽNÉ ALTERNATÍVNE POLOHY KOMÍNOVÉHO TELESA KRBU.
- (NP) NEHORĽAVÁ PODLAHA V OKOLÍ KRBOVÉHO TELESA.
- (O1) ODVETRANIE MIESTNOSTI, 1x OTVOR 150x150mm POD STROPOM, 1x OTVOR 150x150mm NAD PODLAHOU. PLATÍ LEN V PRÍPADE ABSENCIE CENTRÁLNEHO VETRACIEHO SYSTÉMU!
- (O2) ODVETRANIE MIESTNOSTI RIEŠENÉ CEZ STRECHU, PLASTOVÝM, TEPELNE IZOLOVANÝM VERTIKÁLNYM POTRUBÍM $\phi 100\text{mm}$. PRE ZABEZPEČENIE ODVODU KONDENZÁTU NA VNÚTORNEJ STENE POTRUBIA JE POTREBNÉ VETRACIE POTRUBIE VYBAVIŤ KONDENZAČNÝM NÁSTAVCOM NAPOJENÝM DO KANALIZÁCIE (CEZ PACHOVÝ SIFÓN). PLATÍ LEN V PRÍPADE ABSENCIE CENTRÁLNEHO VETRACIEHO SYSTÉMU!
- (OD) ODVETRANIE DIGESTORA CEZ FASÁDU – PREVEDENÉ POTRUBÍM $\phi 150\text{mm}$, VYBAVENÉ SPÄTNOU KLAPKOU. PLATÍ LEN V PRÍPADE ABSENCIE CENTRÁLNEHO VETRACIEHO SYSTÉMU!
- (OP) BETÓNOVÝ PREFABRIKOVANÝ OBRUBNÍK PARKOVÝ, ŠÍRKY 50mm, KLADENÝ DO BETÓNOVÉHO LÔŽKA.
- (PD) OMIETNUTÍM OSTENIA UPRAVIŤ ŠÍRKU STAVEBNÉHO OTVORU NA PRESNÝ ROZMER V ZMYSLE TECHNOLOGICKÉHO PREDPISU VÝROBCU PÚZDRA POSUVNÝCH DVERÍ – PODROBNE POZRI VÝPIS INTERIÉROVÝCH DVERÍ !!!
- (PK) PLYNOVÝ KOTOL (PLATÍ LEN PRE ALTERNATÍVU S PLYNOVÝM KOTLOM!). NUTNÉ SKOORDINOVAŤ S PRÍPADNOU VZDUCHOTECHNIKOU, V MIESTNOSTI S PLYNOVÝM KOTLOM JE POTREBNÉ ZABEZPEČIŤ ROVNOTLAK!
- (RT) ODVETRANIE MIESTNOSTI ZABEZPEČENÉ PROSTREDNÍCTVOM RADIÁLNEHO (NIE AXIÁLNEHO!) VENTILÁTORA POLOZAPUSTENÉHO DO PRIEČKY (NAPR. LUNOS, LIMODOR FM A POD.), VYBAVENÉHO DVOMI NASÁVACÍMI OTVORMI, VYBAVENÝ S TESNOU SPÄTNOU KLAPKOU. ČELNÉ NASÁVANIE VENTILÁTORA PRIAMO Z PRIESTORU MIESTNOSTI, DRUHÝ NASÁVACÍ OTVOR NAPOJENÝ NA ODSÁVANIE Z WC MISY PROSTREDNÍCTVOM PODOMIETKOVÉHO INŠTALAČNÉHO SYSTÉMU (NAPR. GEBERIT KOMBIFIX). VENTILÁTOR S FUNKCIOU DOBEHU A S NASTAVITEĽNÝM ONESKORENÍM SPŔŠŤANIA, ĎALEJ MÔŽE BYŤ VYBAVENÝ VLHKOSTNÝM SENZOROM A TERMOSTATOM. POLOŽKA PLATÍ LEN V PRÍPADE ABSENCIE CENTRÁLNEHO VETRACIEHO SYSTÉMU!
- (RP) ROZŠIRUJÚCI PROFIL RÁMU DVERÍ NA STRANE ZÁVESOV/PANTOV – PODROBNE POZRI VÝPIS VONKAJŠÍCH DVERÍ.

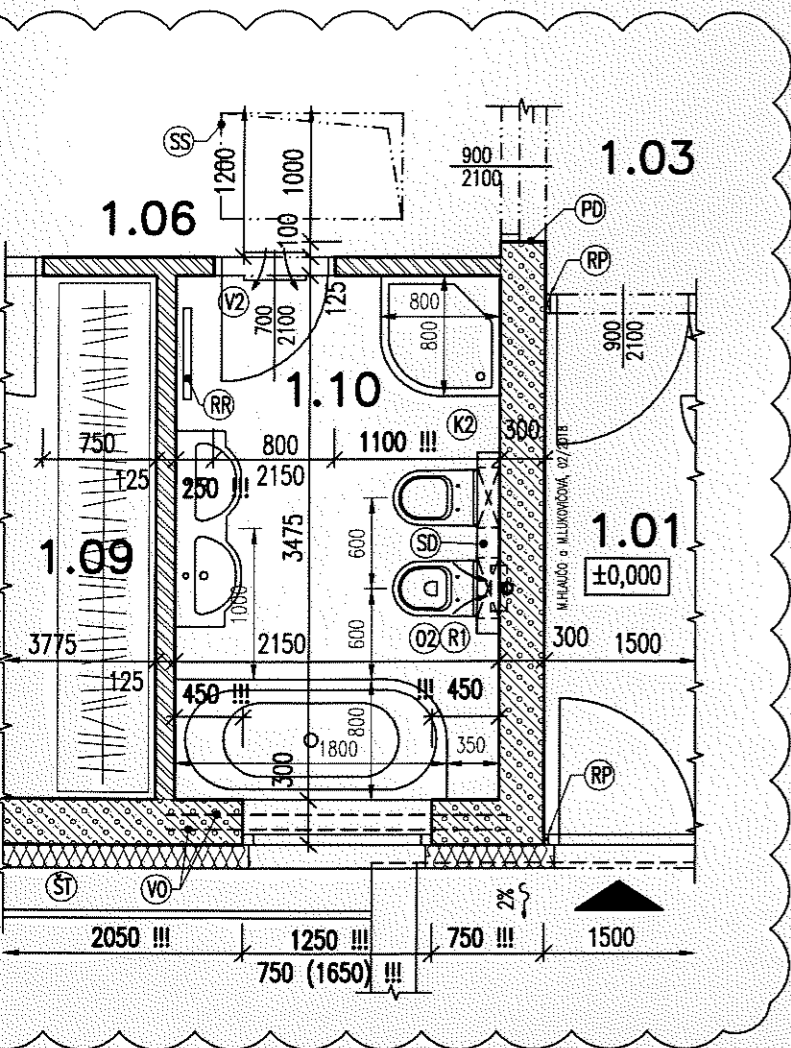
ALTERNATÍVA ROZŠÍRENÝCH TERASOVÝCH DVERÍ



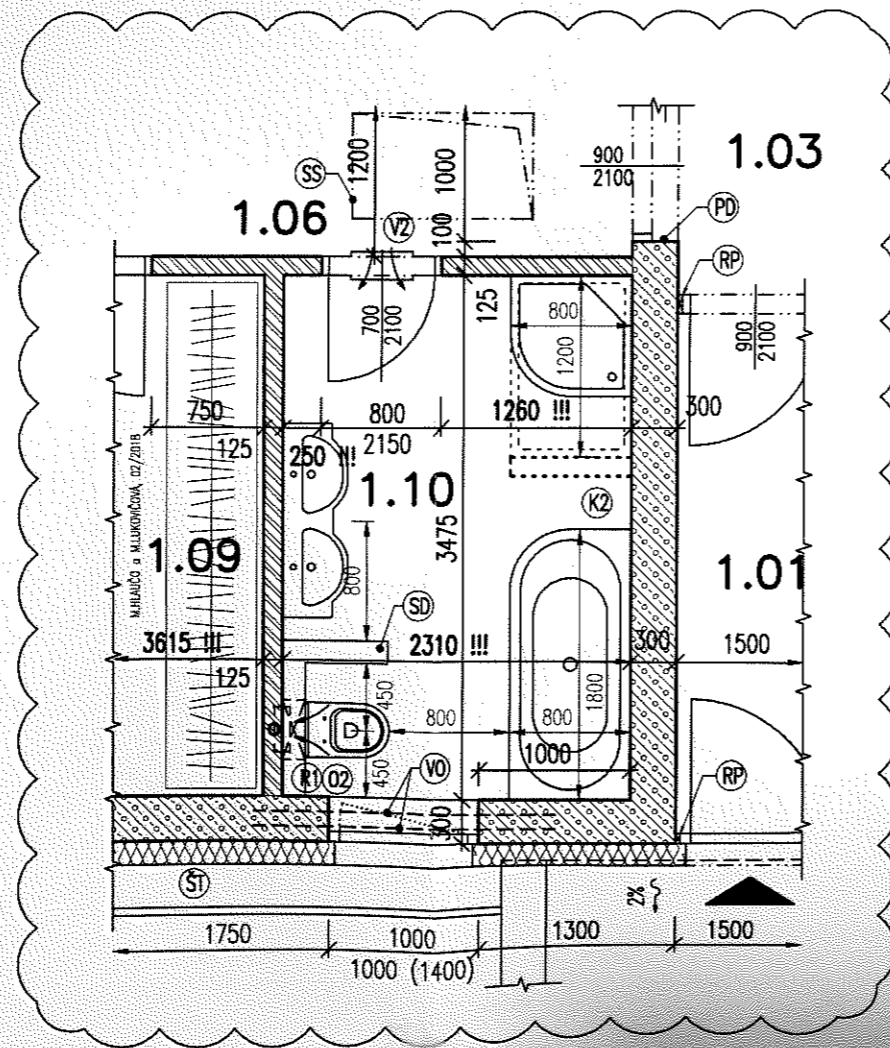
LEGENDA MATERIÁLOV

	MURIVO Z PÓROBETÓNOVÝCH TVÁRNIC YTONG P4-500 HR.=300mm NA TENKOVRSVOVÚ LEPIACU MALTU YTONG S VONKAJŠÍM PAROPRIEPUSTNÝM ZATEPLOVACÍM SYSTÉMOM A VNÚTORNOU VÁPENNOCEMENTOVOU OMIETKOU BAUMIT MVR UNI - OBVODOVÉ NOSNÉ STENY (POZNÁMKA: KÓTOVANÉ JE NEOMIETNUTÉ MURIVO)
	MURIVO Z PÓROBETÓNOVÝCH TVÁRNIC YTONG P4-500 HR.=300mm NA TENKOVRSVOVÚ LEPIACU MALTU YTONG A VÁPENNOCEMENTOVOU OMIETKOU BAUMIT MVR UNI - VNÚTORNÉ NOSNÉ STENY (POZNÁMKA: KÓTOVANÉ JE NEOMIETNUTÉ MURIVO)
	MURIVO Z PÓROBETÓNOVÝCH TVÁRNIC YTONG HR.=125mm NA TENKOVRSVOVÚ LEPIACU MALTU YTONG A VÁPENNOCEMENTOVOU OMIETKOU BAUMIT MVR UNI - VNÚTORNÉ DELIACE PRIEČKY (POZNÁMKA: KÓTOVANÉ JE NEOMIETNUTÉ MURIVO)
	ŽELEZOBETÓN TRIEDY MIN. C20/25 (B25) - PREKLADY, STROP, VENIEC, ... VYSTUŽENÝ BETÓN TR. C16/20 (B20) - ZÁKLADOVÉ PÁSY, PODKLADNÝ BETÓN, ...
	TEPELNÁ A ZVUKOVÁ IZOLÁCIA Z MINERÁLNEJ/SKLENEJ VLNÝ

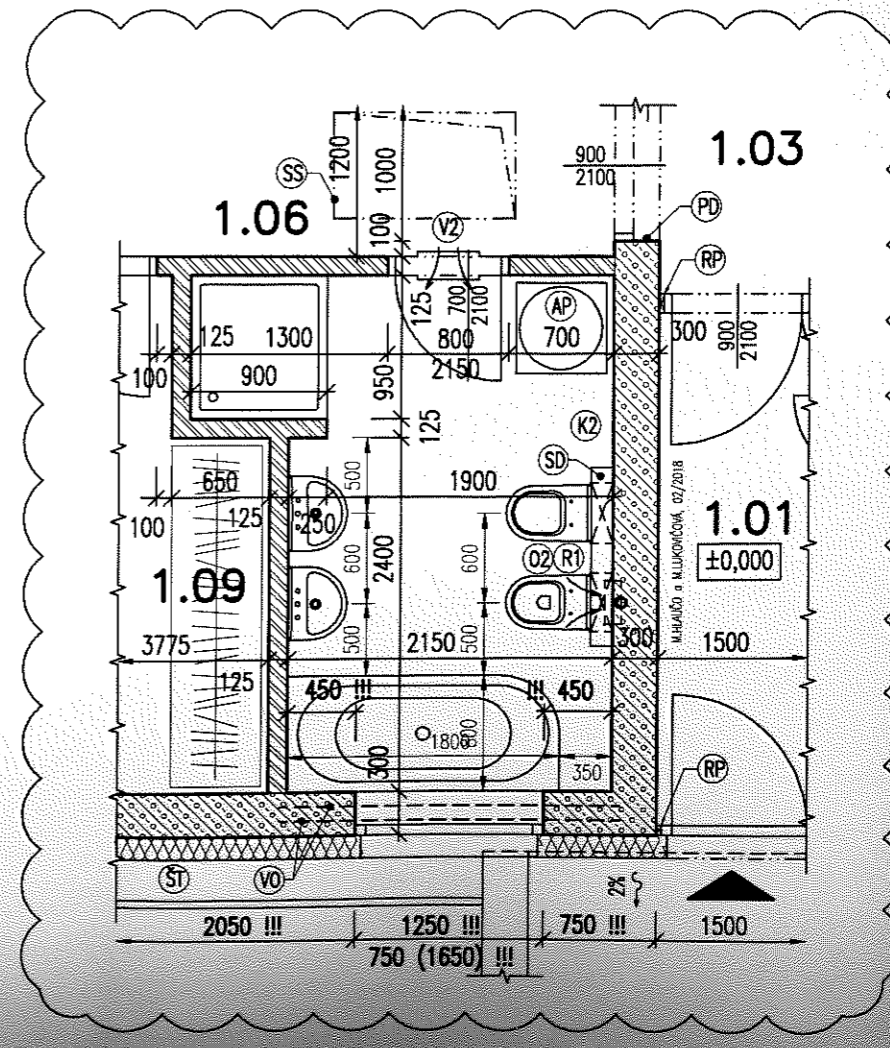
ALTERNATÍVNE ZARIADENIE
KÚPEĽNE (alternatíva č.1)



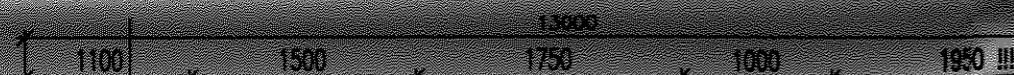
ALTERNATÍVNE ZARIADENIE
KÚPEĽNE (alternatíva č.2)



ALTERNATÍVNE ZARIADENIE
KÚPEĽNE (alternatíva č.3)



ALTERNATÍVA DISPOZÍCIE NOČNEJ ČASTI
(DETSKÉ IZBY PREMIESTNENÉ NA PREDNÚ STRANU DOMU)



ALTERNAT

