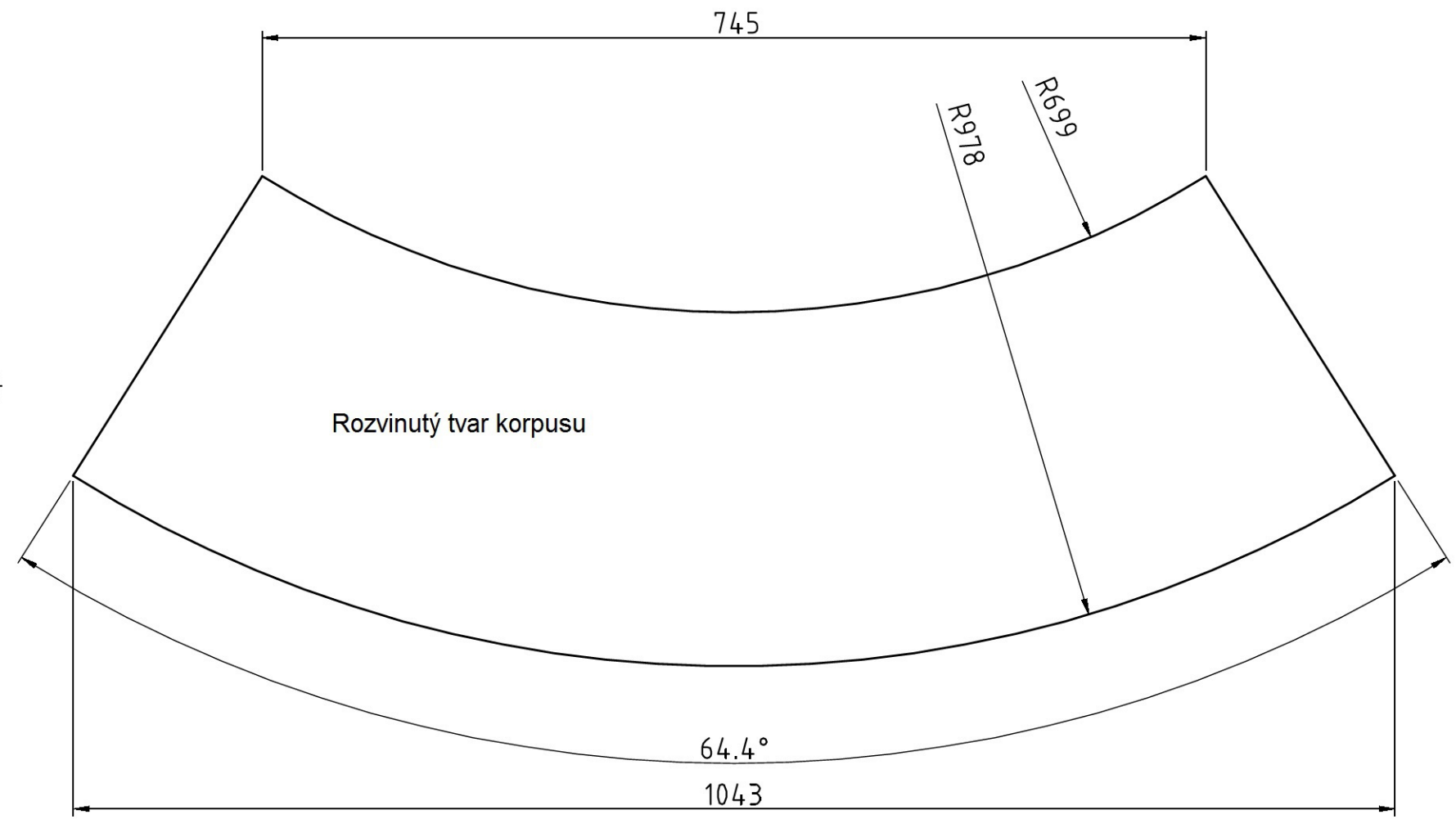
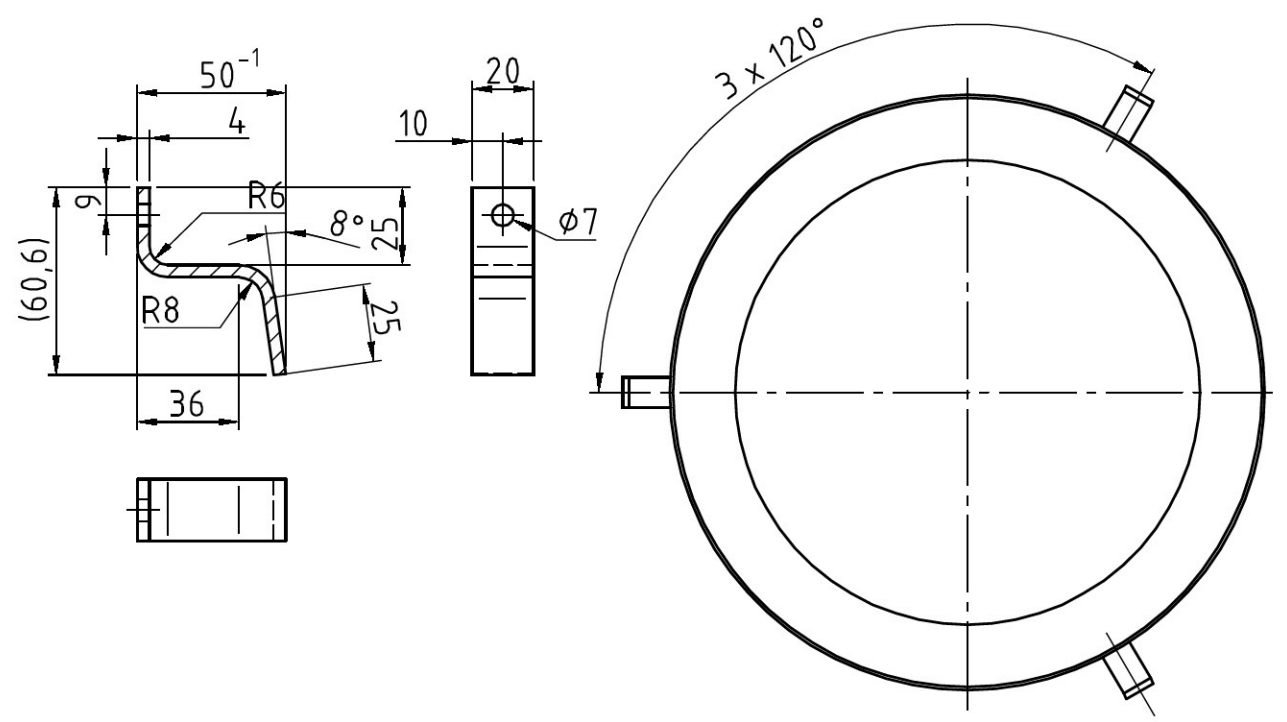
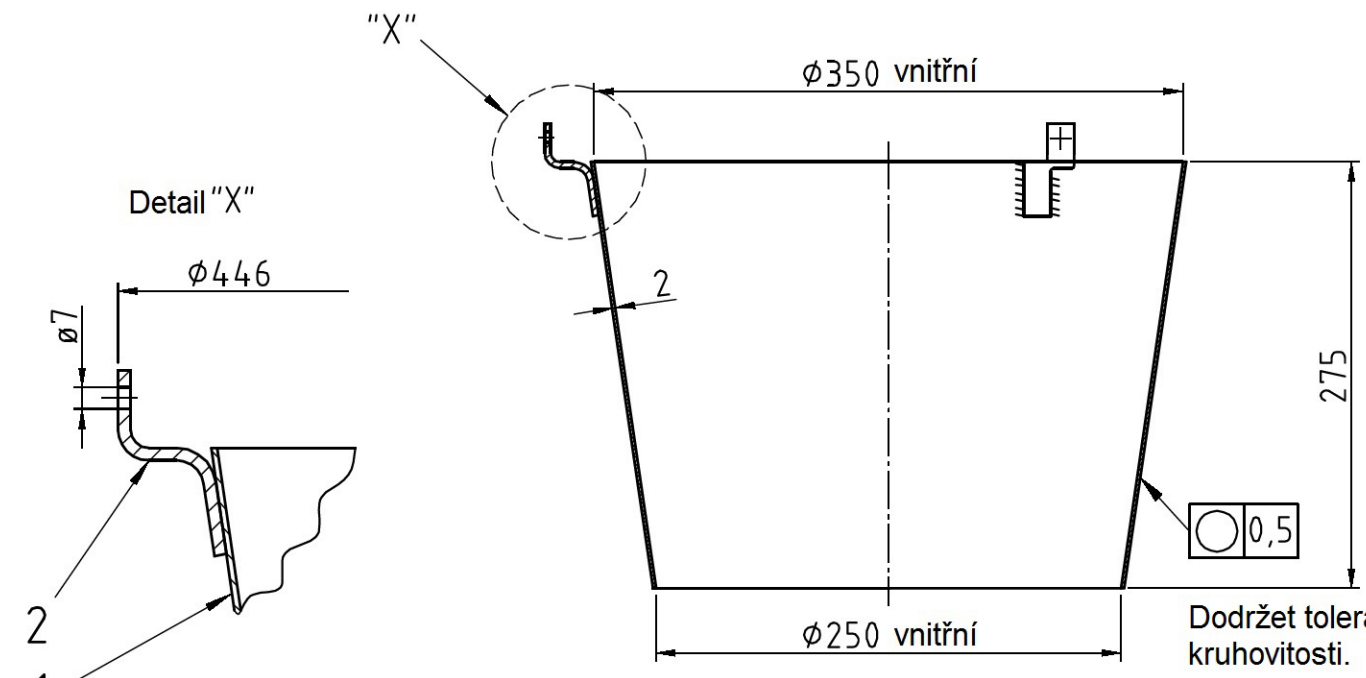


Nepředepsané mezní úchytky
dle ČSN ISO 2768, třída
přesnosti "c".



Plechové korpusy odmastit a natřít
(nastříkat) tmavě červeným základním
náterem.

Materiál korpusu: ocel 11 375

Výkres č.:
00025104