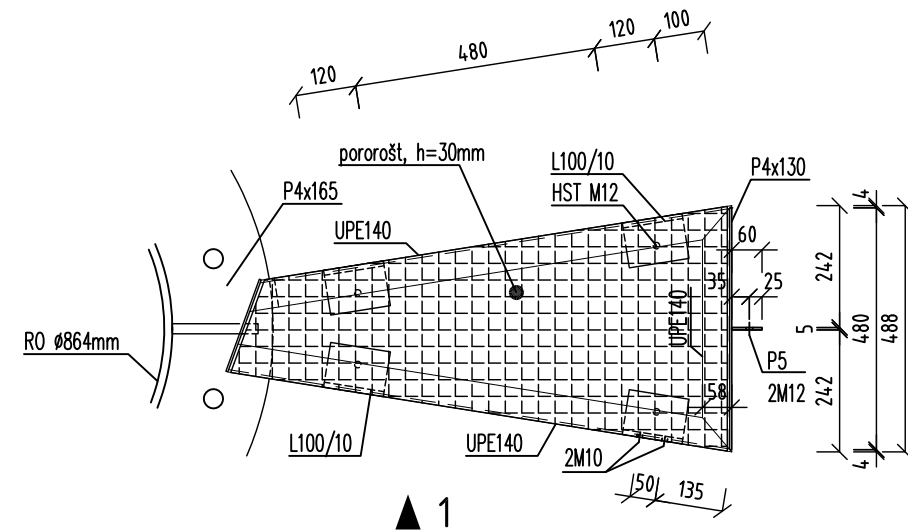
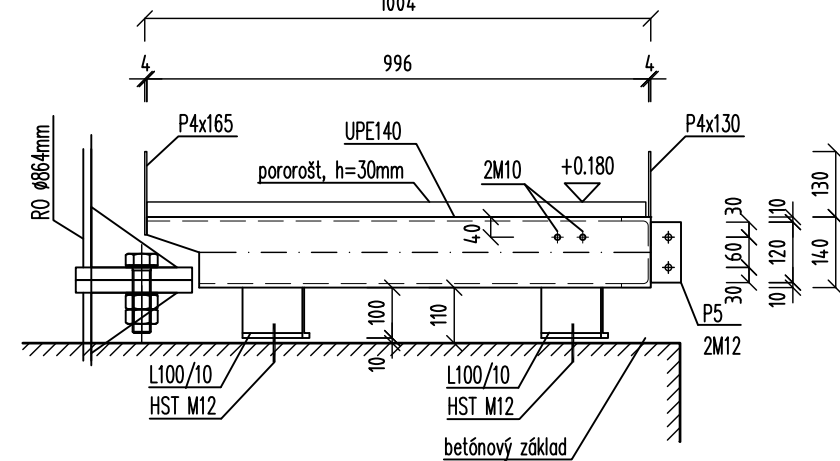


Schodiskový stupeň: Typ 1 (prvý stupeň)
Pôdorys

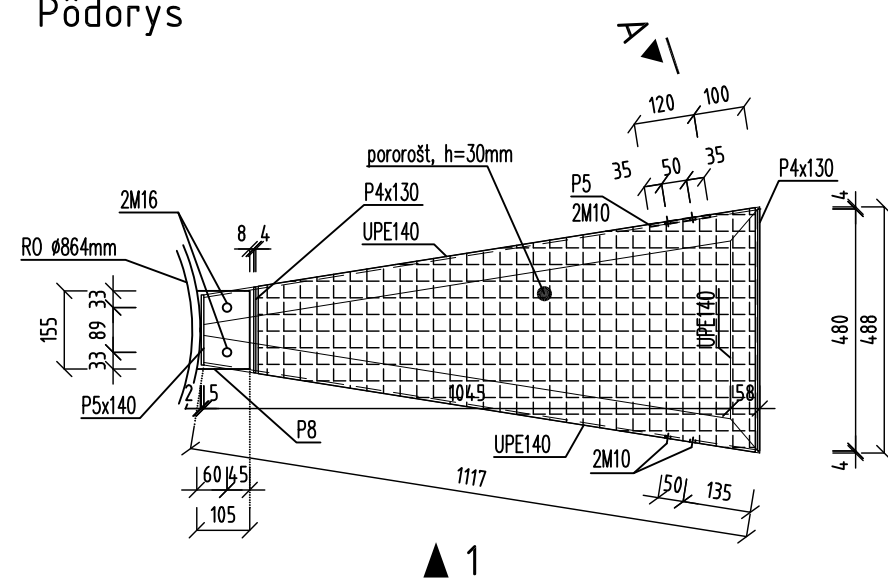
Prvý stupeň nebude kotvený na stredovú rúru schodiska, ale do žb základovej pätky.



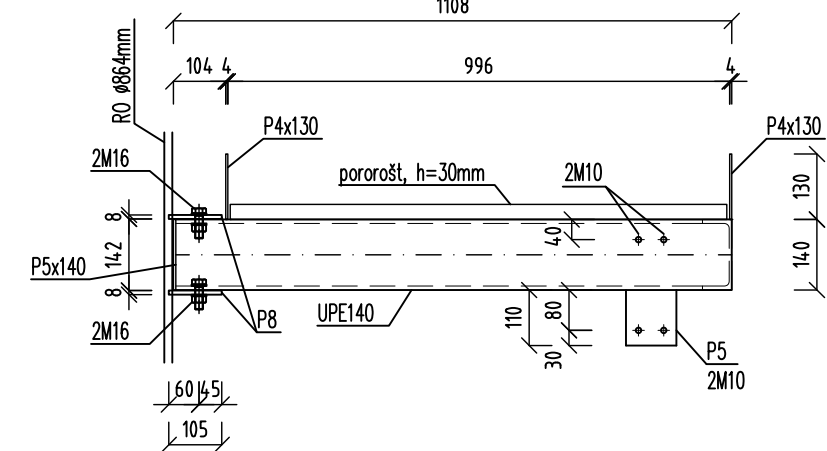
Pohl'ad "1"



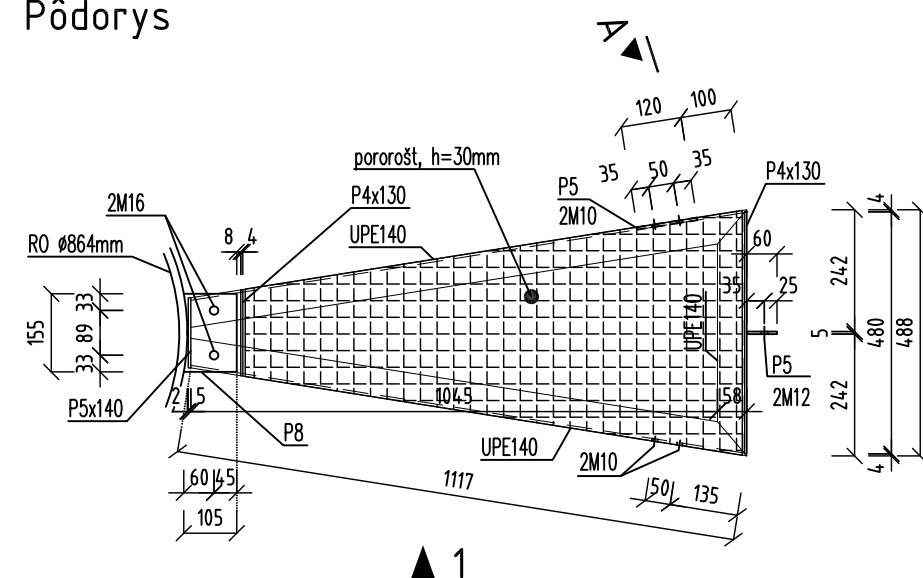
Schodiskový stupeň: Typ 2
Pôdorys



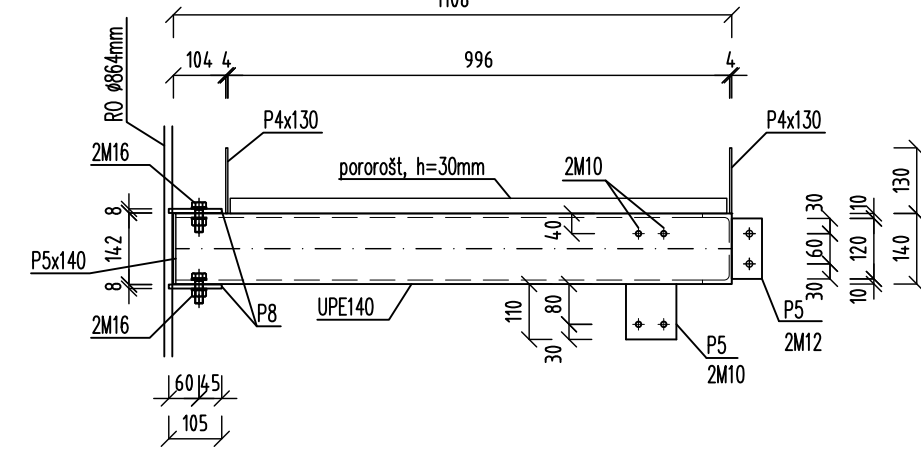
Pohl'ad "1"



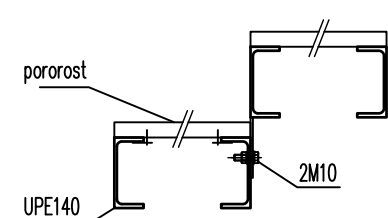
Schodiskový stupeň: Typ 3
Pôdorys



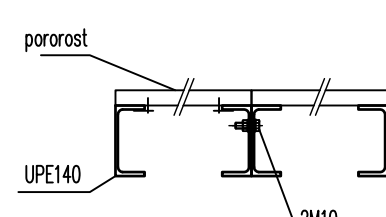
Pohl'ad "1"



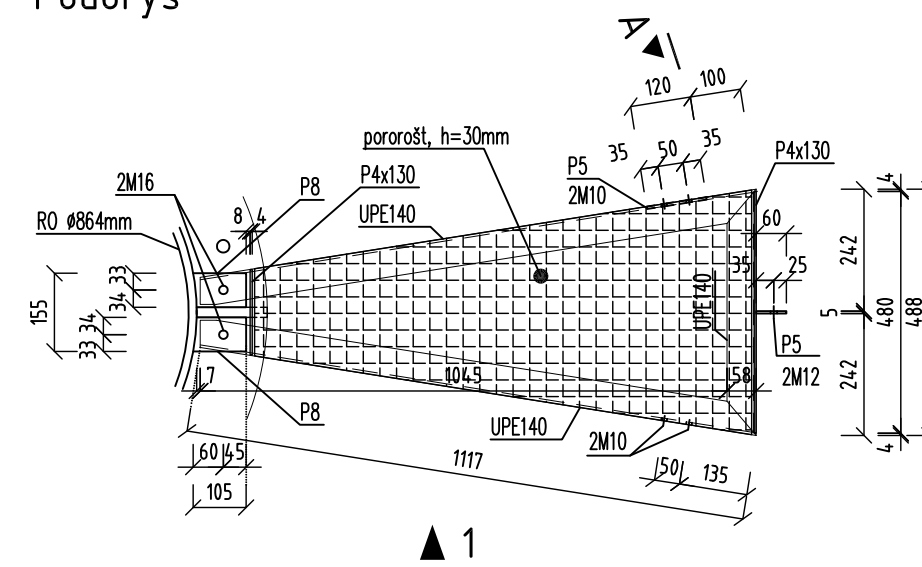
Detail prepájania stupňov
Rez "A"



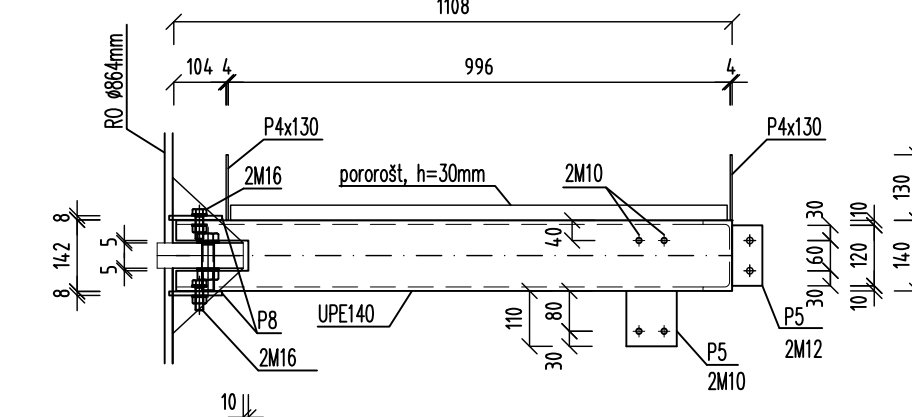
Detail prepájania stupňov
Rez "B"



Schodiskový stupeň: Typ 4
Pôdorys

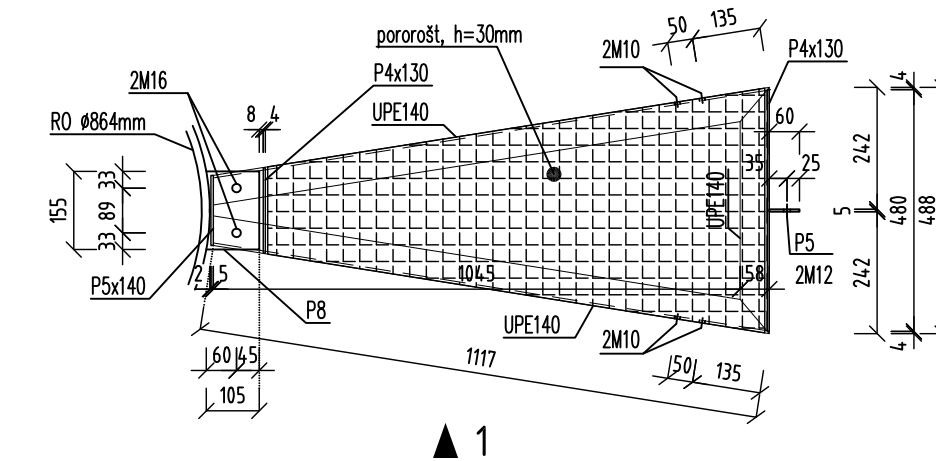


Pohl'ad "1"

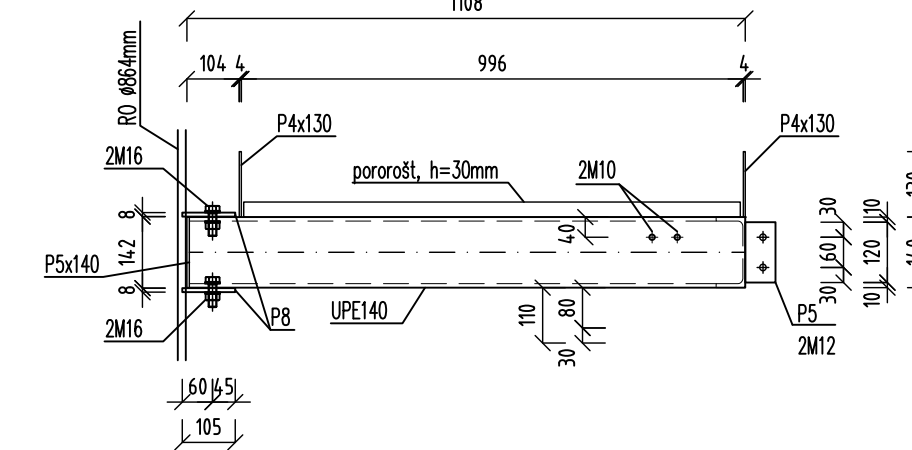


Schodiskový stupeň: Typ 5
Pôdorys

Platiť aj pre Typ 7, Typ 9 (zmena len v okopových plechoch)
Platiť aj pre Typ 10 (zmena len v kotviacich plechoch pre zäbradlie)

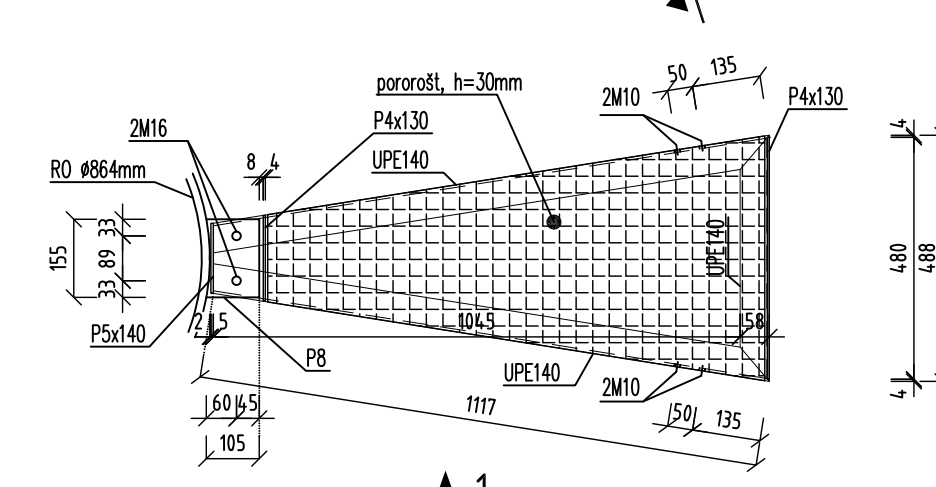


Pohl'ad "1"

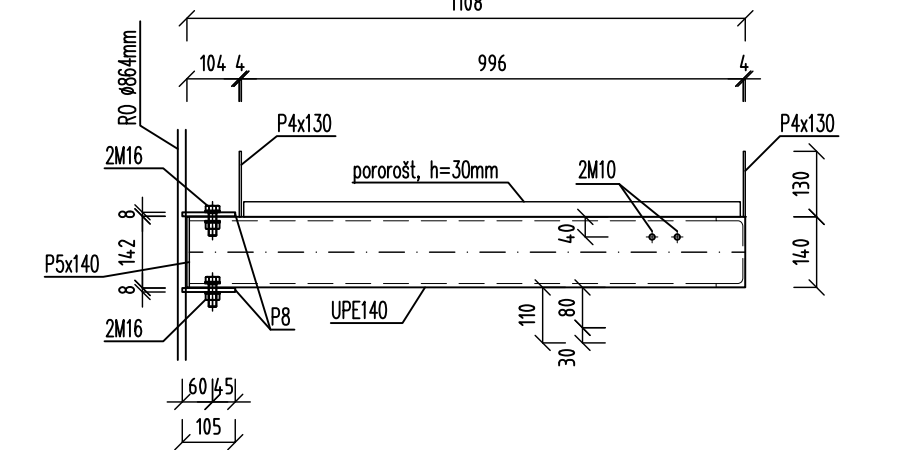


Schodiskový stupeň: Typ 6
Pôdorys

Platiť aj pre Typ 8 (zmena len v okopových plechoch)



Pohl'ad "1"



MATERIÁL:

- OCEĽ: S235
- ZVARY REALIZOVAŤ NA PLNÚ ÚNOSNOŠŤ MATERIÁLU

POVRCHOVÁ ÚPRAVA:

- Otryskanie: SA 2,5
- Entrostung, Sprengung SA 2,5
- Hrúbky jednotlivých vrstiev ako aj použitie náterového systému aplikovať v zmysle LV, respektíve alternatívne použiť kvalitatívne porovnateľný náterový systém schválený investorm. Der Anstrich und die Schichtstärken sind im Sinne des LV, bzw. mit einem von dem Bauherren freigegebenen, alternativen Produkt auszuführen.
- Žiarovo-pozinkované Feuerverzinkt

OCEĽOVÁ KONŠTRUKCIA BEZ PROTIPOŽIARNEHO NÁTERU PODĽA PLATNEJ PBS - október 2011.
 STAHLKONSTRUKTION OHNE BRANDSCHUTZANSTRICH LAUT BRANDSCHUTZGUTACHTEN vom PBS - oktober 2011.