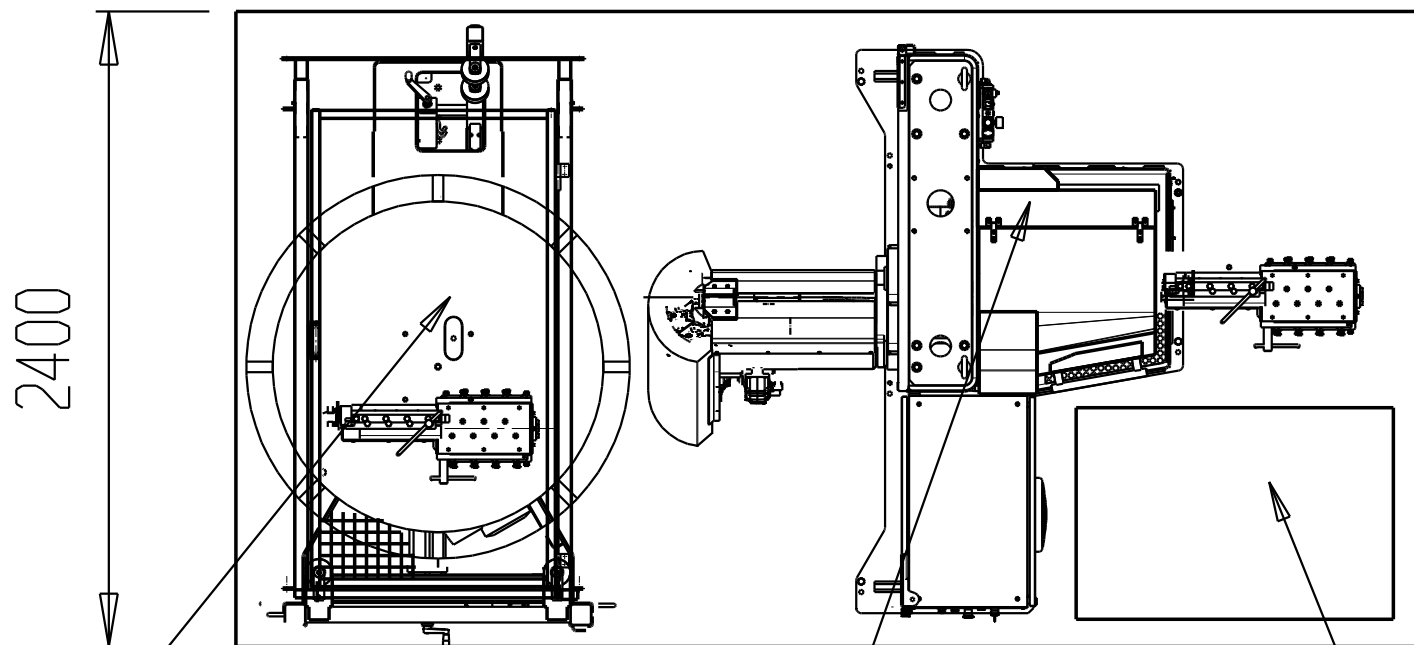


Chargement 1e

Uvax 521149

CALAGE ET SANGPAGE OBLIGATOIRE



Colis 1 800 kg
1 Devidoir
+ Protections
Redreseur DF 10/7
(2300x1500xhaut 1500)

Colis 2 2400 Kg
1 Robomac 210
DF 5/7
(2800x2200 h 1800)

Colis 3 100 Kg
Outillage \varnothing 5 et \varnothing 4
et \varnothing 6 partiel
(1200x800 h 250)

4500