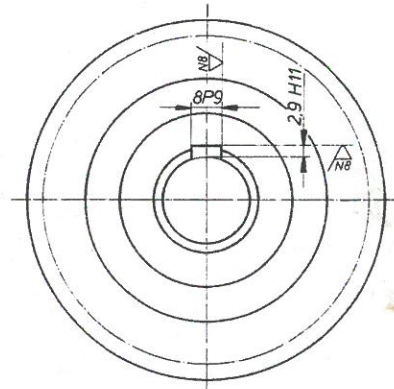
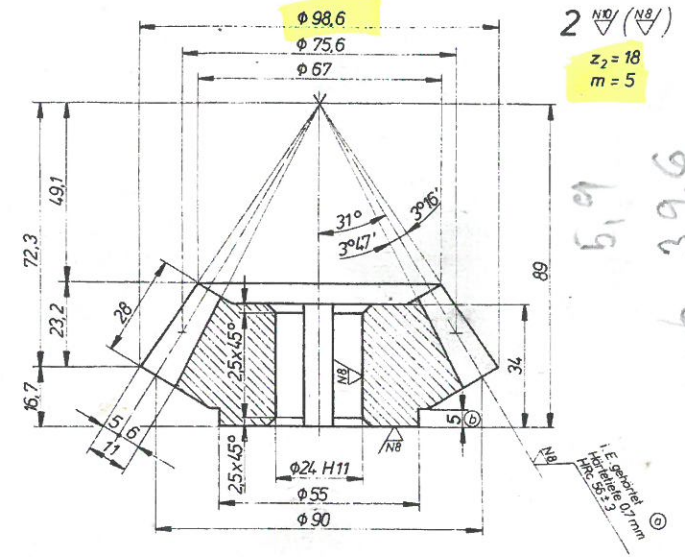
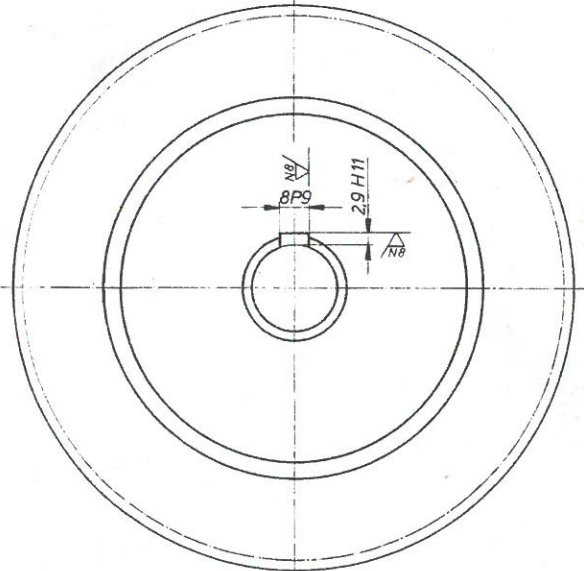
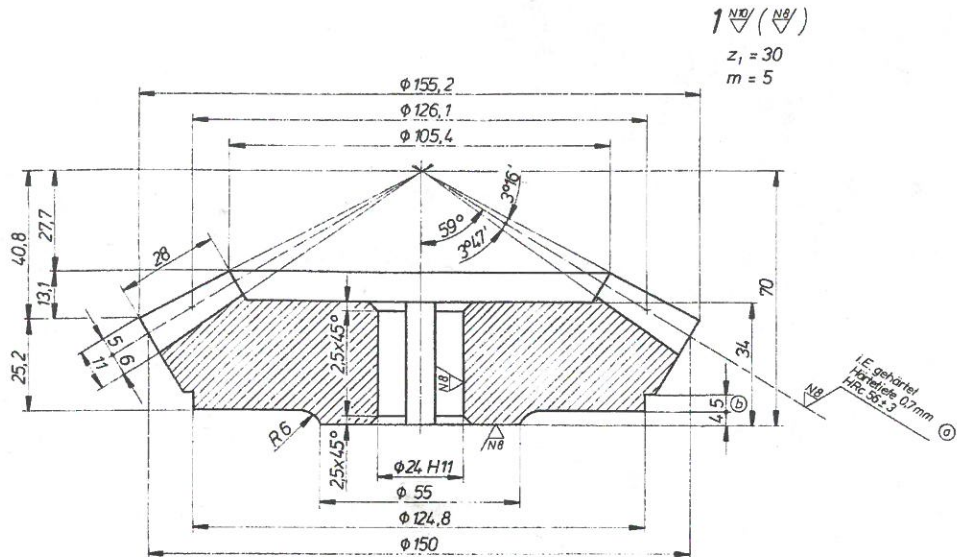


119032901



5,9  
 39,6

Original Verfilmt



-01Z2100104800-07

Kegelrad		① 16MnCr5	2	1.07.51.55.61
Kegelrad		② 16MnCr5	1	1.07.51.55.60
c	b	a		
Stückzahl	Benennung	Normblatt	Werkstoff	Teil
				Bemerkung
				Warennummer
				Gew. kg
				Sk.
And. Teil	Art der Änderung	Schreiben geändert von am		
① 1,2	Werkstoff u. Härteangaben	23.06		
② 1,2	zusätzl. Einspanstufel	23.06		
bearbeitet: H.W. Fichtl gezeichnet: 23.01.86 geprüft: 23.01.86 normgeprüft: GD geprüft: 14.10.86 Maßstab: 1:1				
Transportwagen 977 0 507 Schwellenwagen 971 8 500-514		Wien, am 15. 10. 1986		Österreichische Bundesbahnen
Bauart		Maschinendirektion / Abt. V14		45 786 07
				setzt für: setzt durch: