

1 2 3 4 5 6

A

B

C

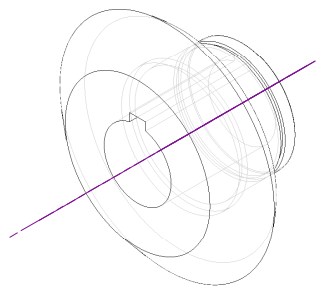
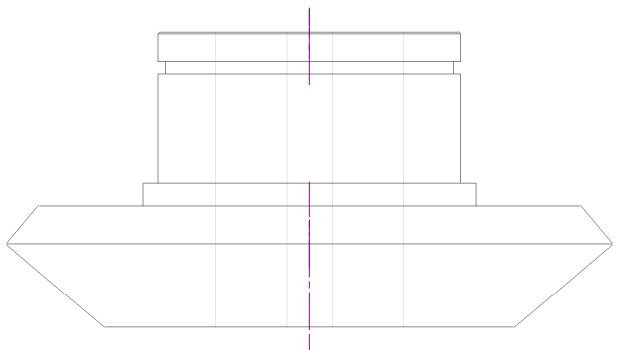
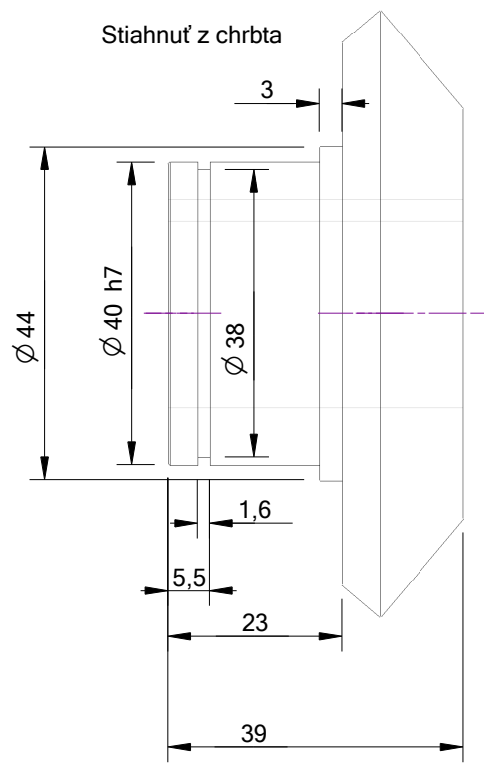
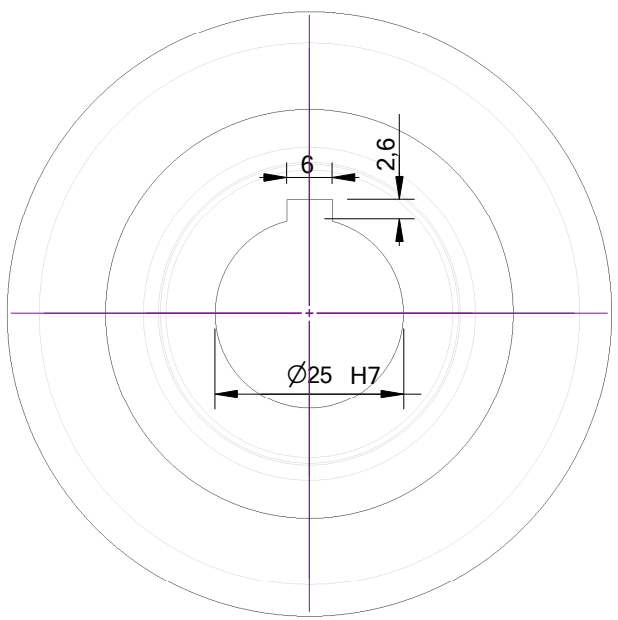
D


A

B

C

D



		Roffelsen PLASTICS	
<i>Treatment</i> Zuřlachten 30-35 HRC		<i>Date</i> 11.10.2017	
<i>Quantity</i> 1x		<i>Scale</i> 1:1	
<i>Material</i> C45			

1 2 3 6