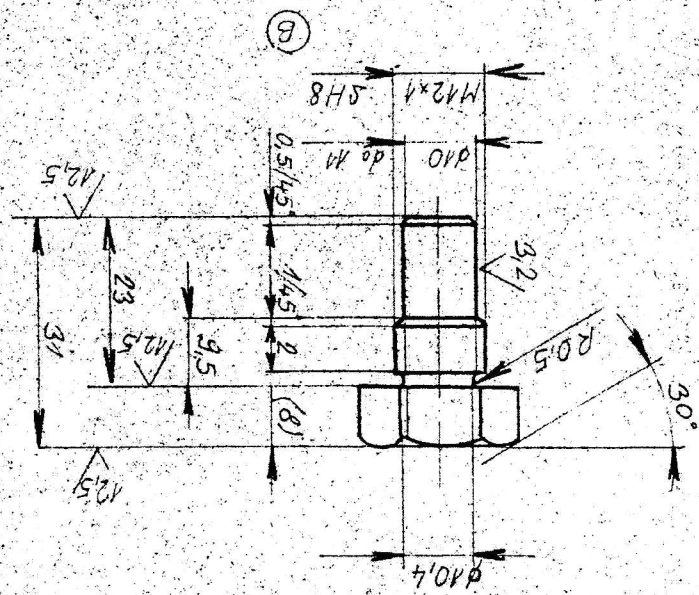


ČEP  
 ČSN 426530  
 TAXENĀ OCEL ŠESTIHRANĀ  
 MATER. M 10, 0  
 HMOTNOST 0,04

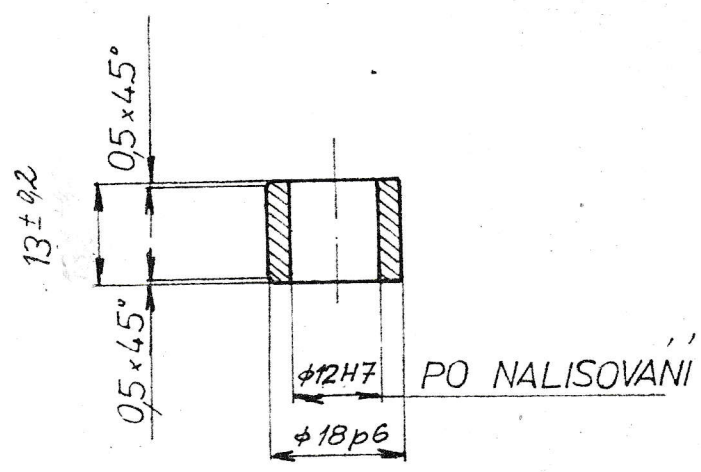


ZLUTÝ ZINEK  
 (PRÍP. I JINÝ)

100 ks

POUZDRO I

Ø 18 x 13  
 LITĀ TYČ 422421  
 HMOTNOST 0,0128



100 ks

POUZDRO II

TYČ KR. 16  
 ČSN 4286M.02  
 423016.21  
 1319.00  
 HMOTNOST 0,004

