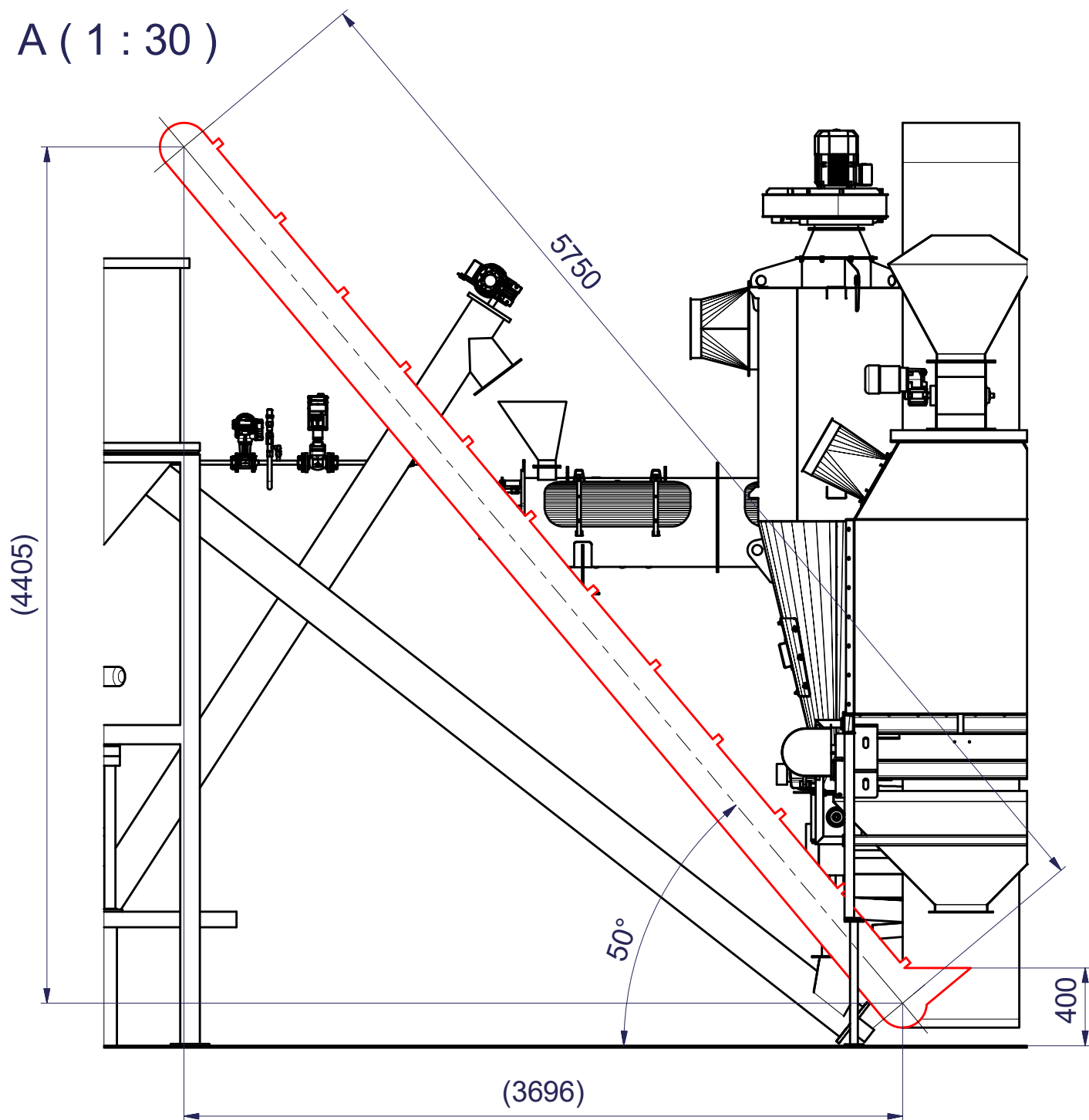


A (1 : 30)



Pásový dopravník projekční číslo **2.16.16**

- kapacita 1500 kg/h
- sypná hmotnosť dopravovaného materiálu 600-650kg/m³
- dopravovaný materiál pelety ze slunečnicových slupek Ø8mm, délka 8-32mm
- teplota dopravovaných pelet cca 30°-50°C