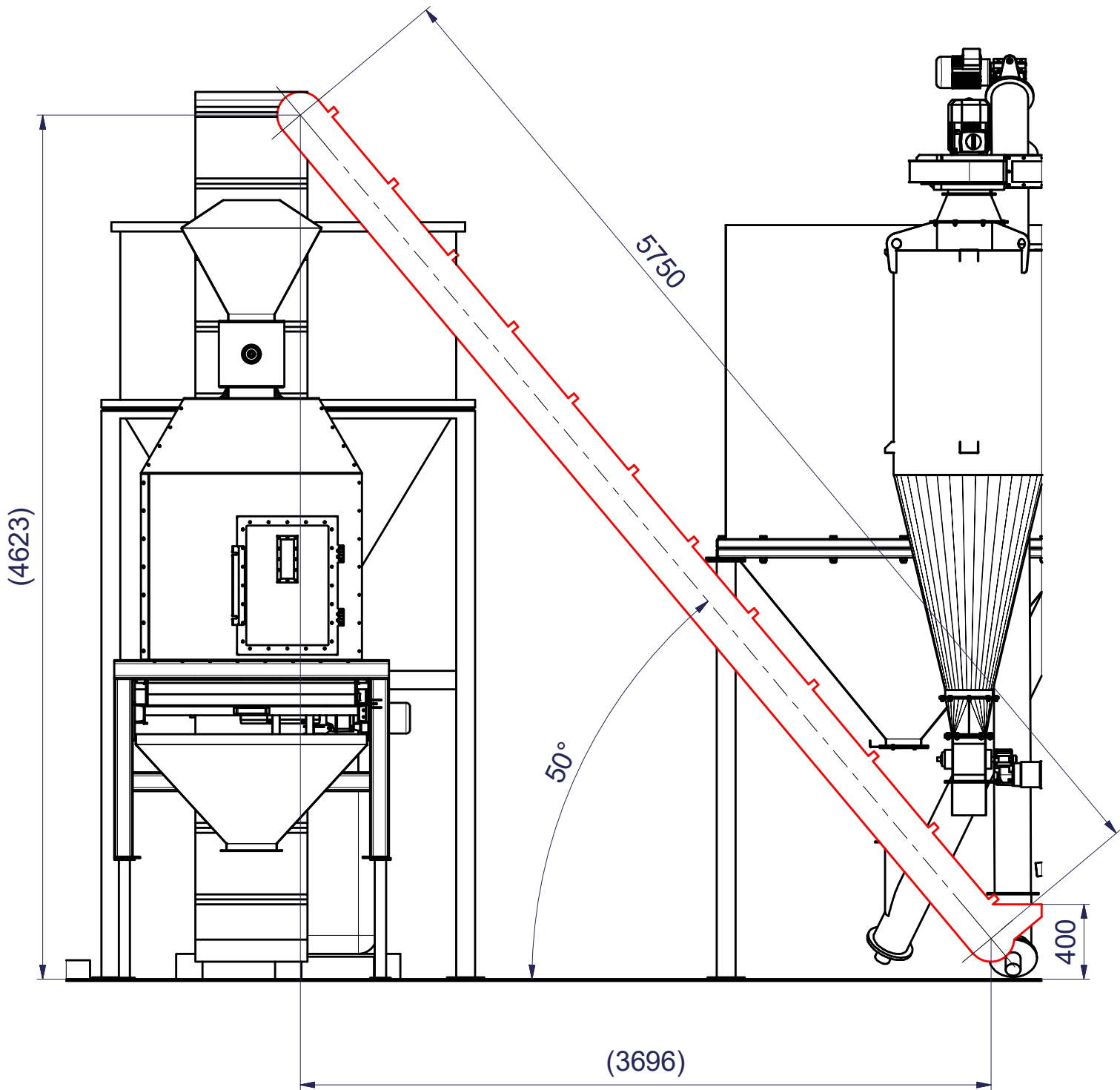


A ( 1 : 30 )



Pásový dopravník projekční číslo **2.16.10**

- kapacita 1500 kg/h
- sypná hmotnosť dopravovaného materiálu 600-650kg/m<sup>3</sup>
- dopravovaný materiál pelety ze slunečnicových slupek Ø8mm, délka 8-32mm