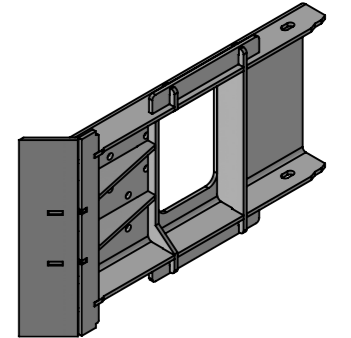
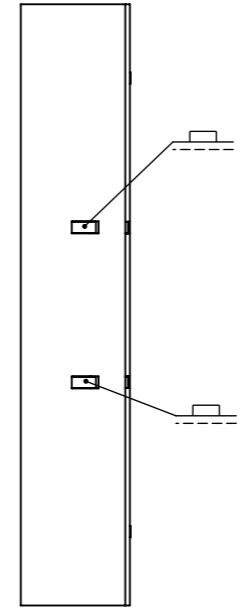
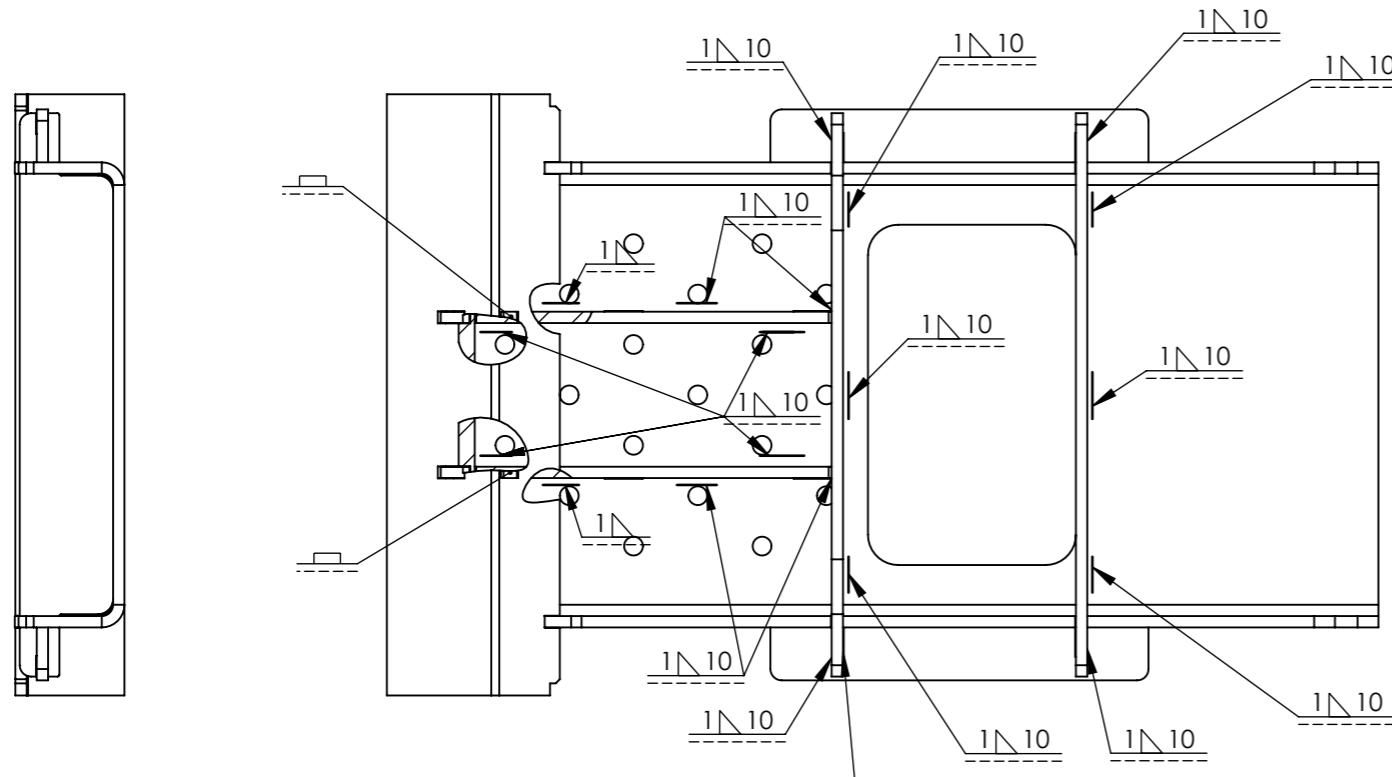
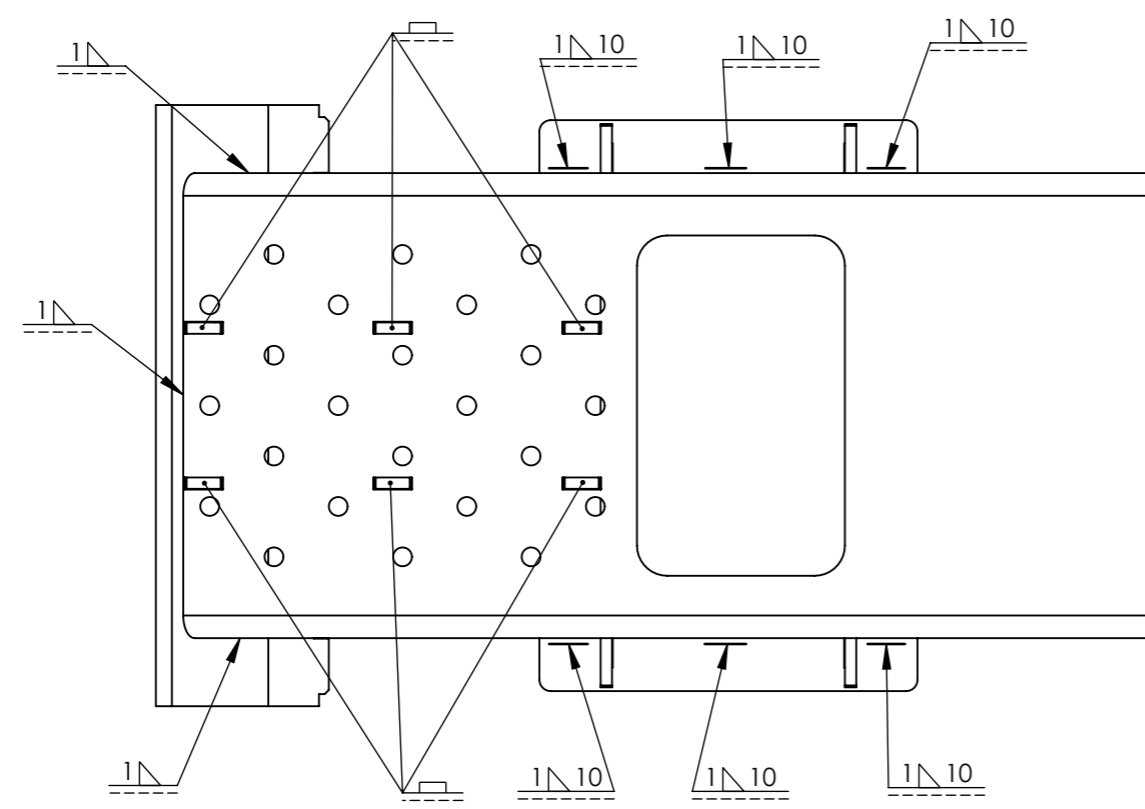
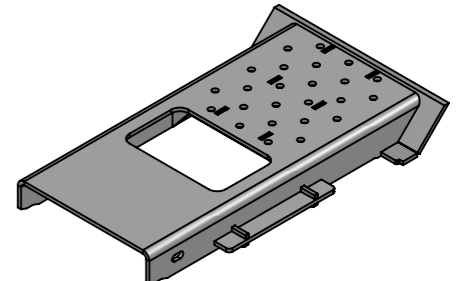
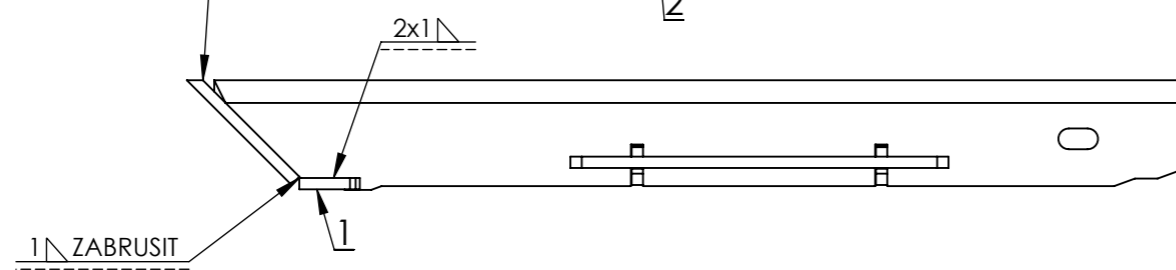


Predmet obchodného tajomstva. Je zakázané vyhotovovať akékoľvek kópie celku, častí, alebo postupiť tretej osobe bez písomného súhlasu vlastníka. Vlastník - ATTACK s.r.o. Vrutky



HRANU ZRAZIT PO ZVARENI



Poz.	Ks.	Názov	Číslo výkresu	Materiál	Rozmerová norma / dodávateľ	Č. hmot. kg	Ident.dielu	Označenie a rozmer
7	2	BOCNE VEDENIE ROSTU	H30131	17 255		0.03	D-VYR	P 3
6	2	REBRO ROSTU	H30205A	17 255		0.04	D-VYR	P 3
5	1	ROST HORAKA	H30130	17 255		0.87	D-VYR	P 3
4	1	BOCNE REBRO	H30203A	17 255		0.08	D-VYR	P 3
3	1	CELO ROSTU	H30202A	17 255		0.15	D-VYR	P 3
2	1	BOCNE REBRO	H30203B	17 255		0.03	D-VYR	P 3
1	1	HRANA ROSTU	H30207B	17 255		0.06	D-VYR	P 3
						1.32		
Označenie a rozmer polotovaru			Rozmerová norma	Materiál	Čistá hm. [kg]	Poznámka		
Index zmeny	Dátum zmeny	Zmenu vykonal	Poznámka zmeny					
Nakreslil: Pálfy		Skontroloval: Liner	Schválil: Zifčák					
CAD	Dátum nakreslenia:	Názov súboru modelu:	Formát listu:					
SolidWorks	15.8.2014	H30920B	A3					
Mierka:	Názov							
1:2	ROST HORAKA UPLNY							
Metóda zobraz.	ATTACK		Č.výkresu:		H30920B		List č.	
							1/1	