

MONTÁŽNÍ NÁVOD NA VNĚJŠÍ ŠTÍT EMB055 K PANIKOVÉMU KOVÁNÍ ŘADY 5

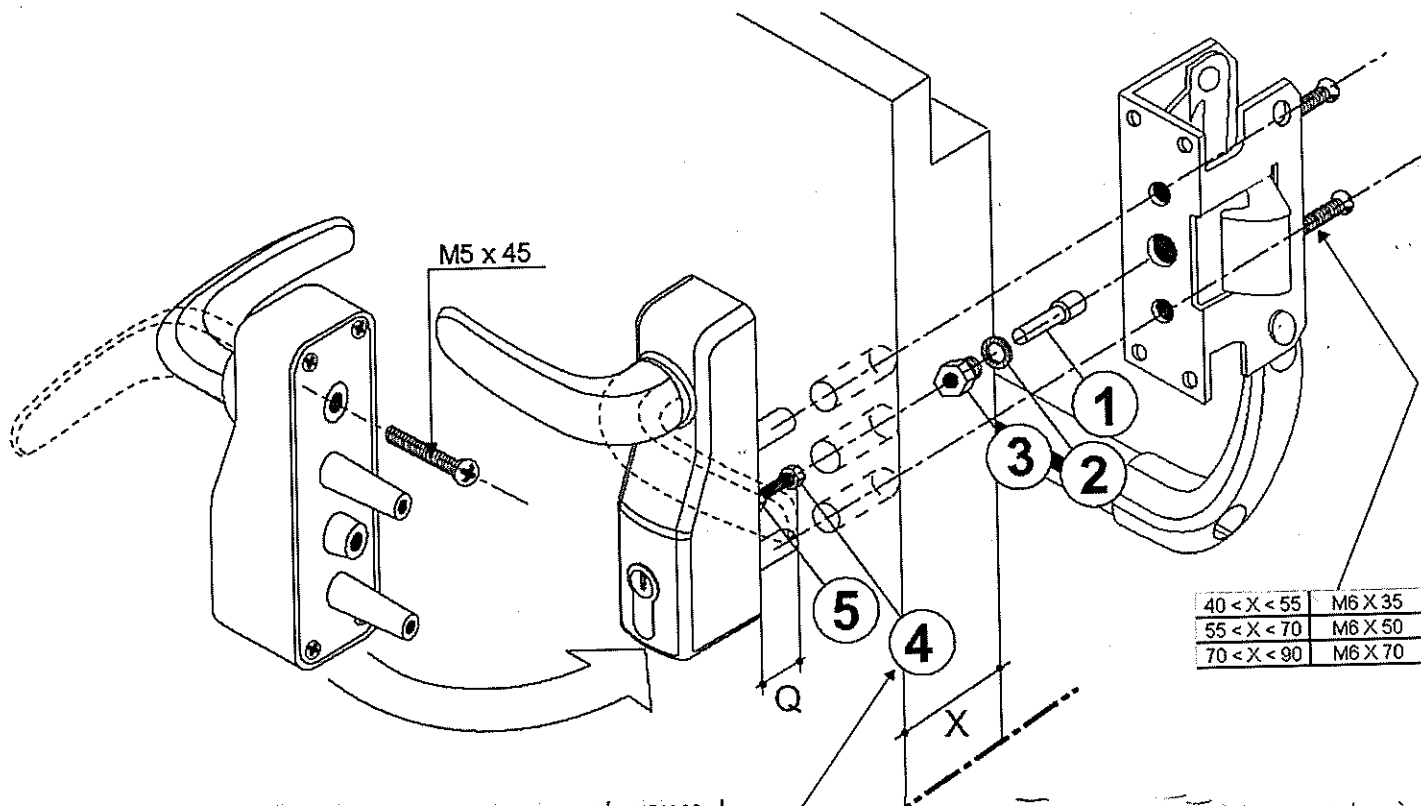
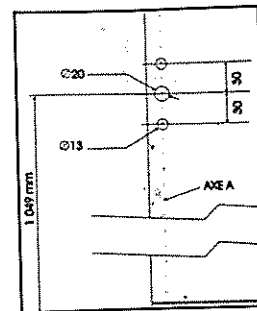
N01-958

PŘÍPRAVA DVEŘÍ

Vnější štít EMB055 – musí být instalována na dveřích společně s panikovým kováním řady 5
V případě, že dveře ještě nejsou vybaveny panikovým kováním, nejprve označte díry
k upevnění rukojeti na svislé ose pro montáž panikového kování.

Ve dveřích vyvrtejte tyto díry:

- hlavní centrální díru pro unášec - $\varnothing 20$ mm – 1049 mm od čisté podlahy
- díry k připevnění vnějšího štítu - $\varnothing 12$ mm – 30 mm nad a pod středem hlavní díry



$40 < X < 55$	M6 X 35
$55 < X < 70$	M6 X 50
$70 < X < 90$	M6 X 70