

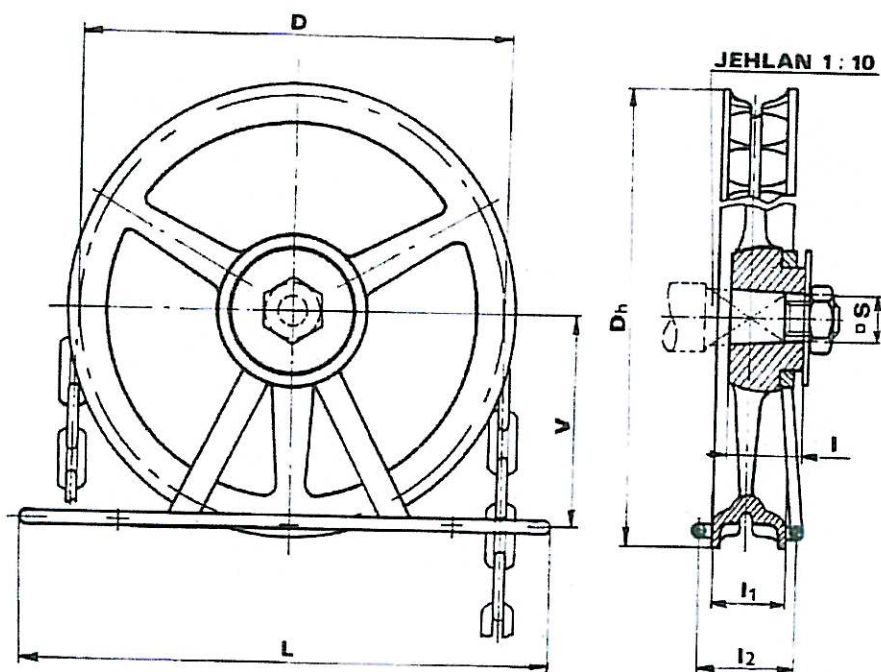
## POUŽITÍ

K ovládání armatur namontovaných s vřetenem do vodorovné polohy, umístěných nad podlahou mimo dosah obsluhy. Řetězové pohony s válcovou dírou jsou vyměnitelné s ručním kolem s válcovou dírou podle ON 13 3111. Řetězové pohony s jehlancovou dírou jsou vyměnitelné s ručním kolem s jehlancovou dírou podle ON 13 3110.

## TECHNICKÝ POPIS

Řetězový pohon tvoří: řetězové kolo, vedení řetězu, matice a řetěz.

ON 13 3130



D	D <sub>h</sub>	S		l	l <sub>1</sub>	l <sub>2</sub>	l <sub>3</sub>	L	V	Počet zubů	Hmotnost v kg
		rozměr	úchylnka								
160	170	12		19	29	43	10	196	80	12	1,65
200	220	14	-0,3	24	29	43	10	247	95	16	2,55
250	270	17		28	29	43	10	297	120	20	3,70
320	335	19		32	29	47	12	365	140	25	5,80
400	425	24	-0,4	37	29	47	12	454	160	32	8,60
500	525	27		42	32	58	23	556	220	40	14,50