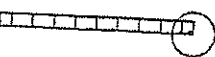
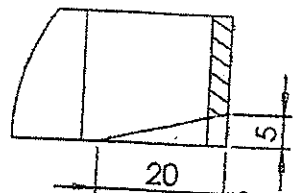


NOSNÉ PRUTY

ŘEZ A-A B



DETAIL B
MĚRITKO 1:1

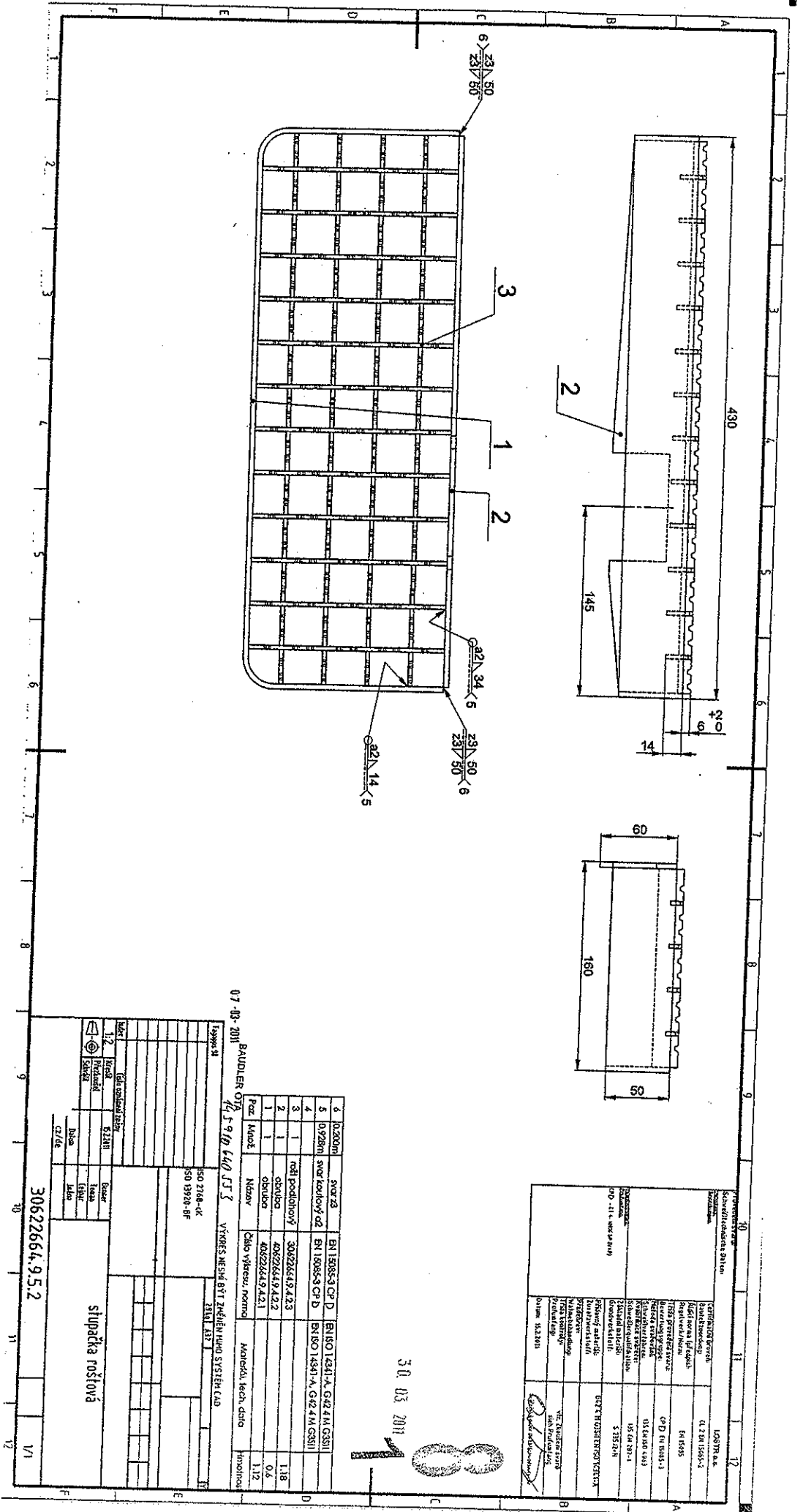


Konfigurace	
Název provedení	X
A	1036
B	334
C	1254
D	116

145912370955-958
 PROTISKLUZOVÉ PŘEVODNÍK Č.3, alt. č.31
 ŽÁROVĚ ZINKOVAT

Traxmandl Petr
 07-06-2010

Použití		Netolerované rozměry dle		Hm.	Formát A 4	Odd. kus. č.
				Materiál polotovaru 300x1500		Povrch. úprava
				LIHTGITTER XP 220-33-3		
				EN 10025-2 S235 JR		
		Původní výkres č.		Výměna zo výkres č.	Nahrazen výkresem č.	
				Odkaz zákazníka č.		
B	321/2010	4.6.2010	Křivan			
A	132/2010	12.2.2010	Vavříšín			
Index	Revize-delační popis	Datum	Jméno			
1:10	Jazyk, verze	Datum	Jméno	ROŠT PROTISKLUZOVÝ 2		
☞	Cz					
	Vyprac.	6.4.2009	Vavříšín Pe			
	Přezk.	4.6.2010	Traxmandl			
	Schválil	4.6.2010	Traxmandl			
4 0622641.11.6				Rev. Index	List č. A/10	
				B	1 / 1	



Projektant	Stavba	Objekt	Číslo výkresu
Stavba	Objekt	Číslo výkresu	Stavba
Objekt	Číslo výkresu	Stavba	Objekt
Číslo výkresu	Stavba	Objekt	Číslo výkresu

Por.	Materiál	Název	Číslo výkresu, normy	Množství, jednotka	Hmotnost
1	1	černá	406226449, A2, 1	1,12	0,6
2	1	černá	406226449, A2, 2	1,12	0,6
3	1	rošt podlahový	306226449, A2, 3	1,18	1,8
4	1	rošt podlahový	306226449, A2, 3	1,18	1,8
5	1	rošt podlahový	306226449, A2, 3	1,18	1,8
6	1	rošt podlahový	306226449, A2, 3	1,18	1,8

07-103-2011 BAUDLER 07/11 5 910 440 JT 3

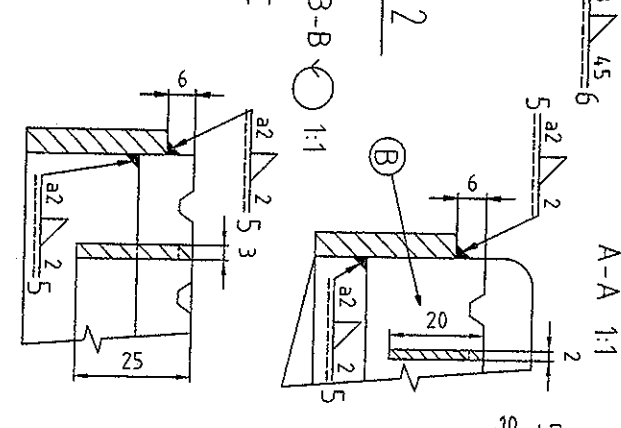
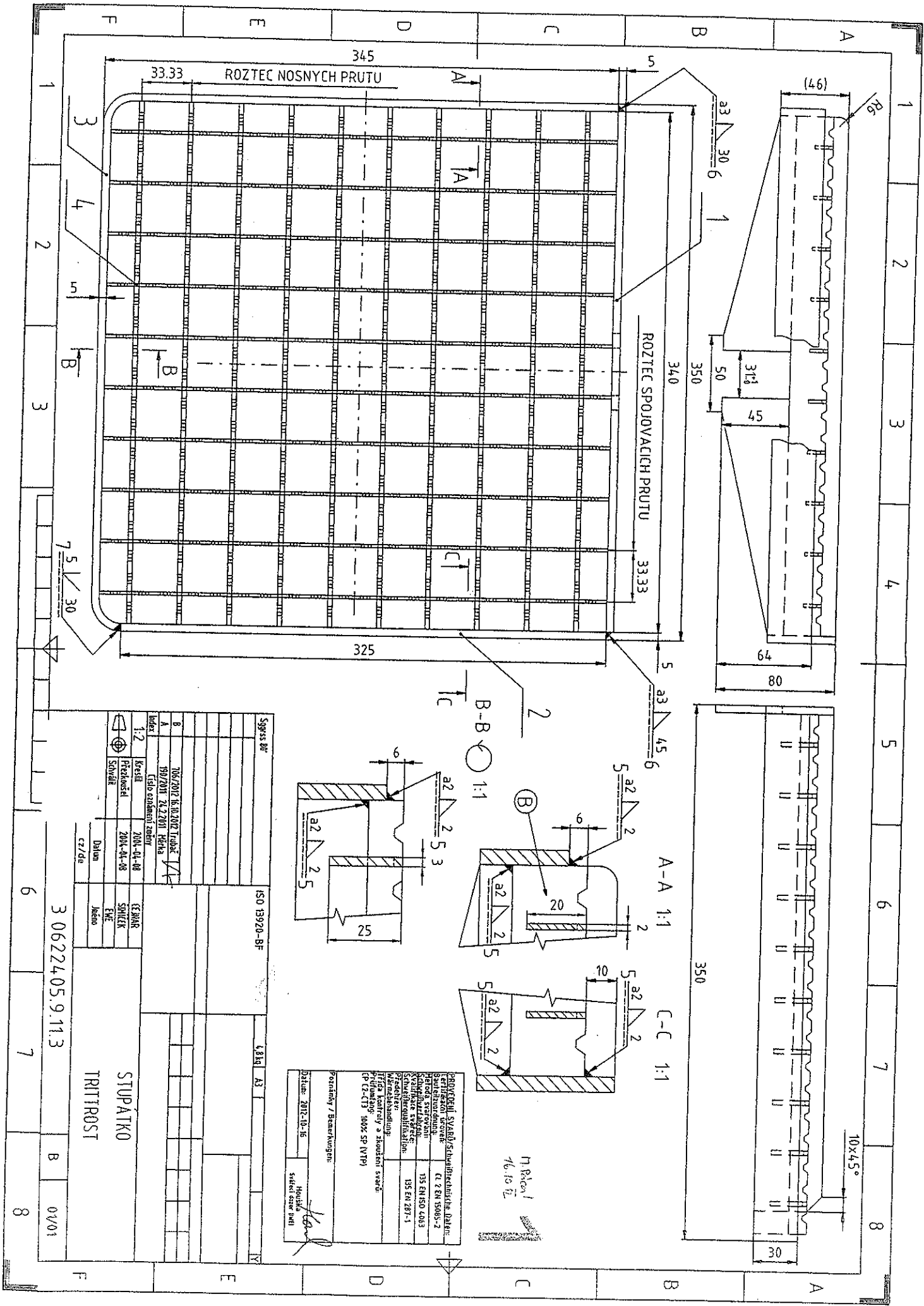
VÝKRES MĚŘENÍ BYT ZHŮBNĚNÍHO SYSTÉMU Č.10

3310 133

slupková rošťová

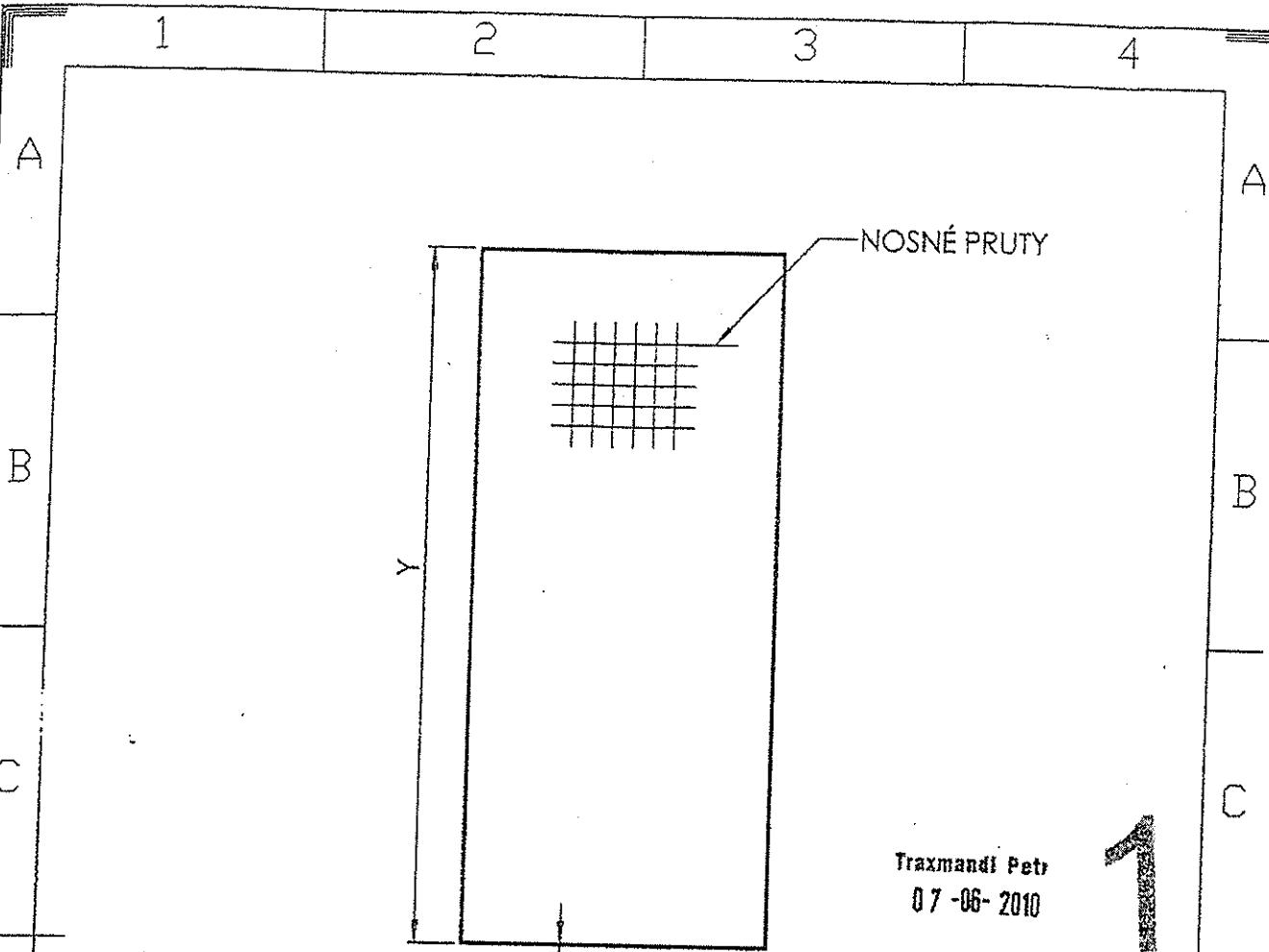
30622664.9.5.2

1/1



PROJEKČNÍ SVAZEK/STAVEBNÍKOVSKÉ DATUM:
 číslo projektu: 135 EM 1508-2
 název stavby: 135 EM 1508 003
 číslo výkresu: 135 EM 287-1
 obsah výkresu: Stavební kvalifikace
 příjmení a jméno: [Signature]
 datum: 2012-10-16
 místo: Houska
 státní územní příslušnost: [Signature]

Sgryss 88'		ISO 15920-BF		Č. 1314 A3		Y	
8	106/2012 k.č. 2012 Trnava						
A	19/2011 24.2.2011 k.č. 14						
1-2	Krásná (ústí odbočení zleva)	2004-04-08	2004-04-08	ČEJKAŘ	SMÍČEK		
	Švihel	2004-04-08		EWÉ	Jako		
	cz/ds						
3 0622405.9.11.3		STUPÁTKO		TRITROST			
6	7	8	B	0V/01			



Traxmandl Petr
07-06-2010



Konfigurace		
Název provedení	X	Y
A	500	1400
B	500	1110
C	500	1505
D	300	590
E	300	756

145912370950-954
PROTISKLUZOVÉ PŘEVODNÍ Č.3, alt. č.31
ZÁROVĚ ZINKOVAT

Rozměr		Nelinearované rozměry dle		Hm.	Formát A4	Odd. křížků
				Materiál, položka rozměr dle konfigurace LICHTGITTER XP 220-33-3 EN 10025-2 S235 JR		Povrch
		Přívodní výkres č.		Výměna za výkres č.		Natřazen výkresem č.
A	320/2010	4.6.2010	Křivan	Odkaz záznamka č.		
Index	Revize/delační popis	Datum	Jméno			

1:10	Jazyk, verze	Datum	Jméno
	CZ	Vyprac. 6.4.2009	Vyvršíň Pe
		Řezk. 6.6.2010	
		Schválil 6.6.2010	

ROŠT PROTISKLUZOVÝ 1

4 0622641.11.5

Rev. index	List č./listů
A	1 / 1