

4

3

2

1

D

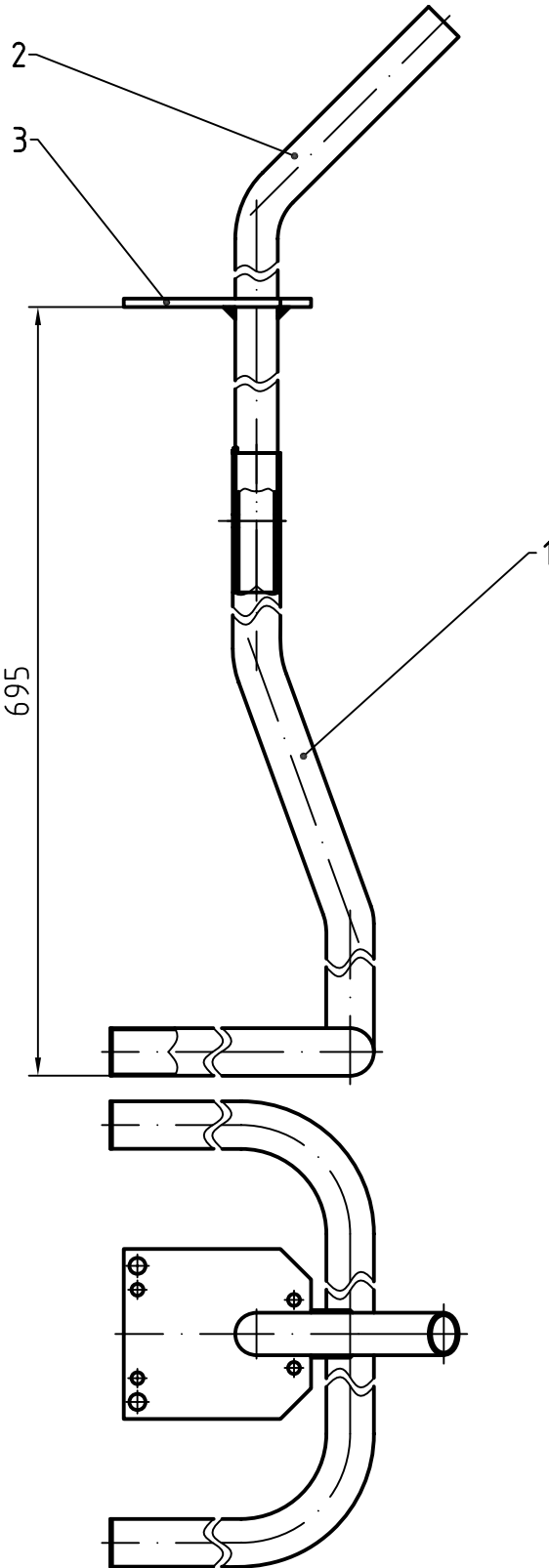
C

B

A

a

695



Pos.	Menge	Einheit	Benennung	Sachnummer / Norm-Kurzbezeichnung	Bemerkung
------	-------	---------	-----------	-----------------------------------	-----------

				Oberfläche	Maßstab	Position	Menge
--	--	--	--	------------	---------	----------	-------

--	--	--	--	--	--	--	--

				Bearb.	09.02.2007	MARUSZCZYK	Pumpenstativ 2001
--	--	--	--	--------	------------	------------	-------------------

				Gepr.	09.02.2007	F A L K
--	--	--	--	-------	------------	---------

				Norm		
--	--	--	--	------	--	--

--	--	--	--	--	--	--	--

							Blatt
--	--	--	--	--	--	--	-------

a;	680 in 695	11.3.13	Falk				68405200	Bl
-----------	-------------------	----------------	-------------	-------------------------------------------------------------------------------------	--	--	-----------------	----

Zust.	Änderung	Datum	Name	SURFACE TECHNOLOGY GROUP			
-------	----------	-------	------	--------------------------	--	--	--