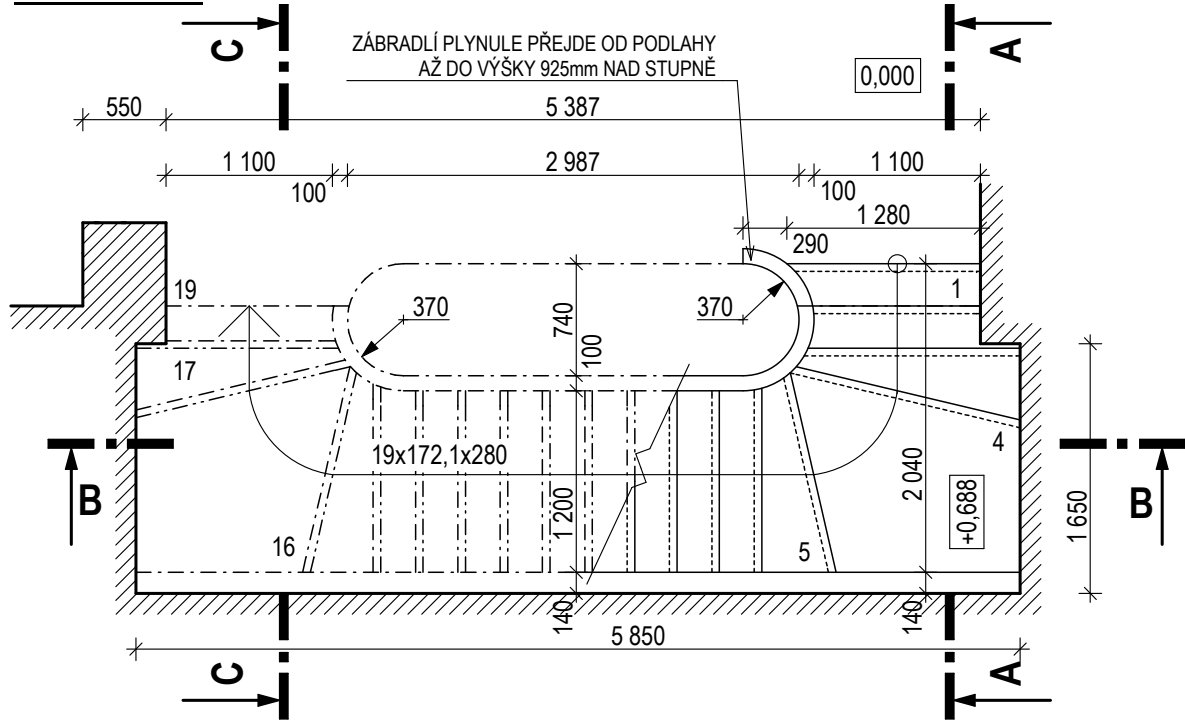
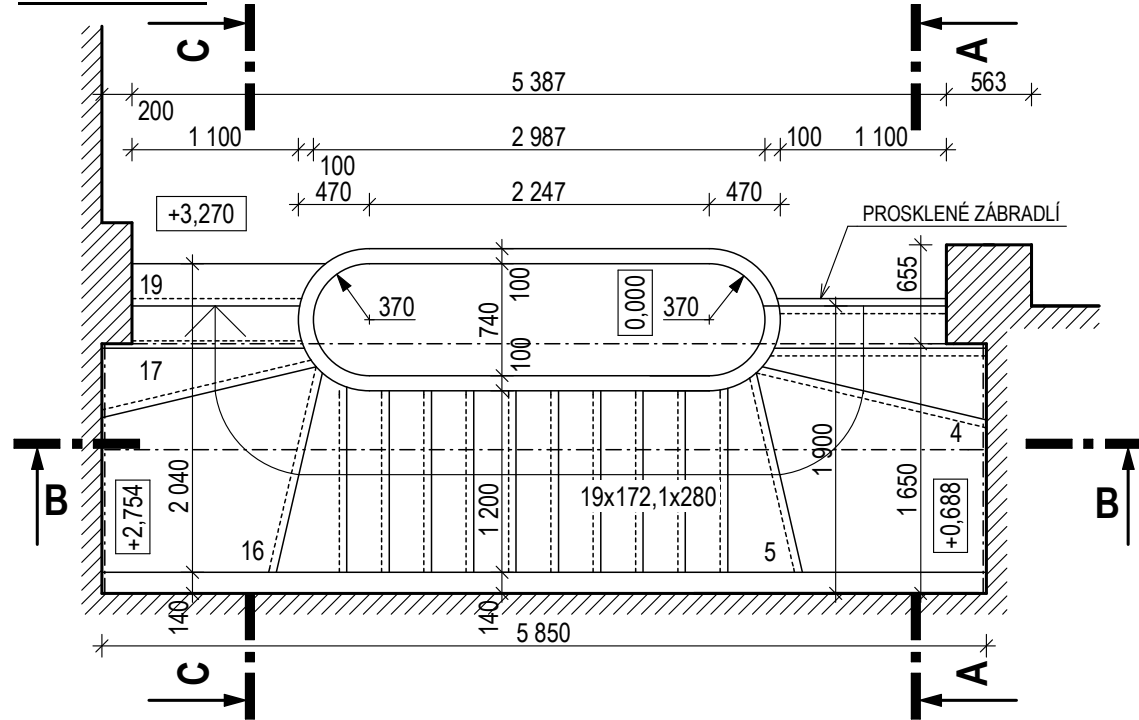


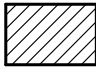
**PŮDORYS 1NP**



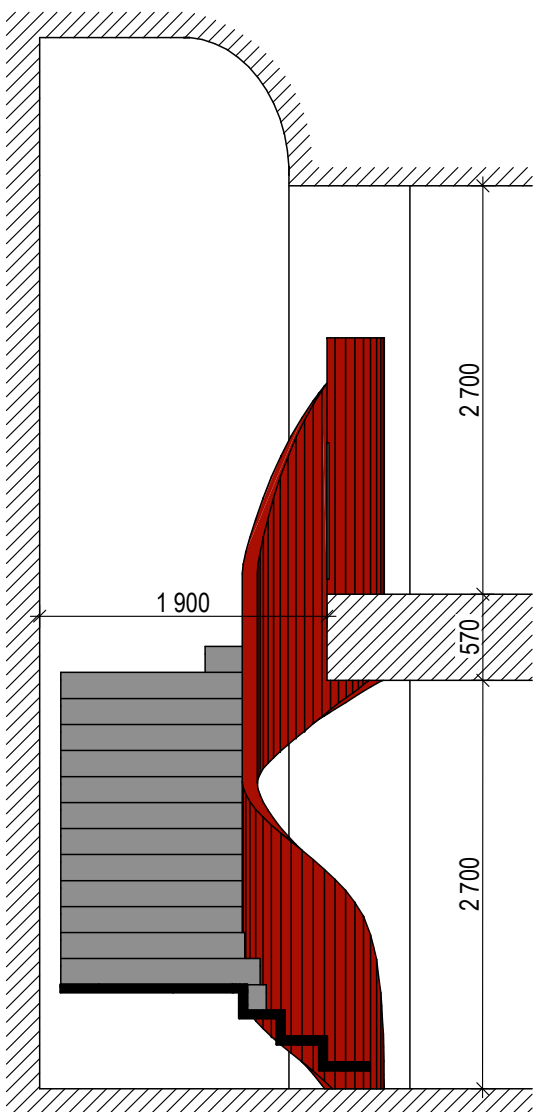
**PŮDORYS 2NP**



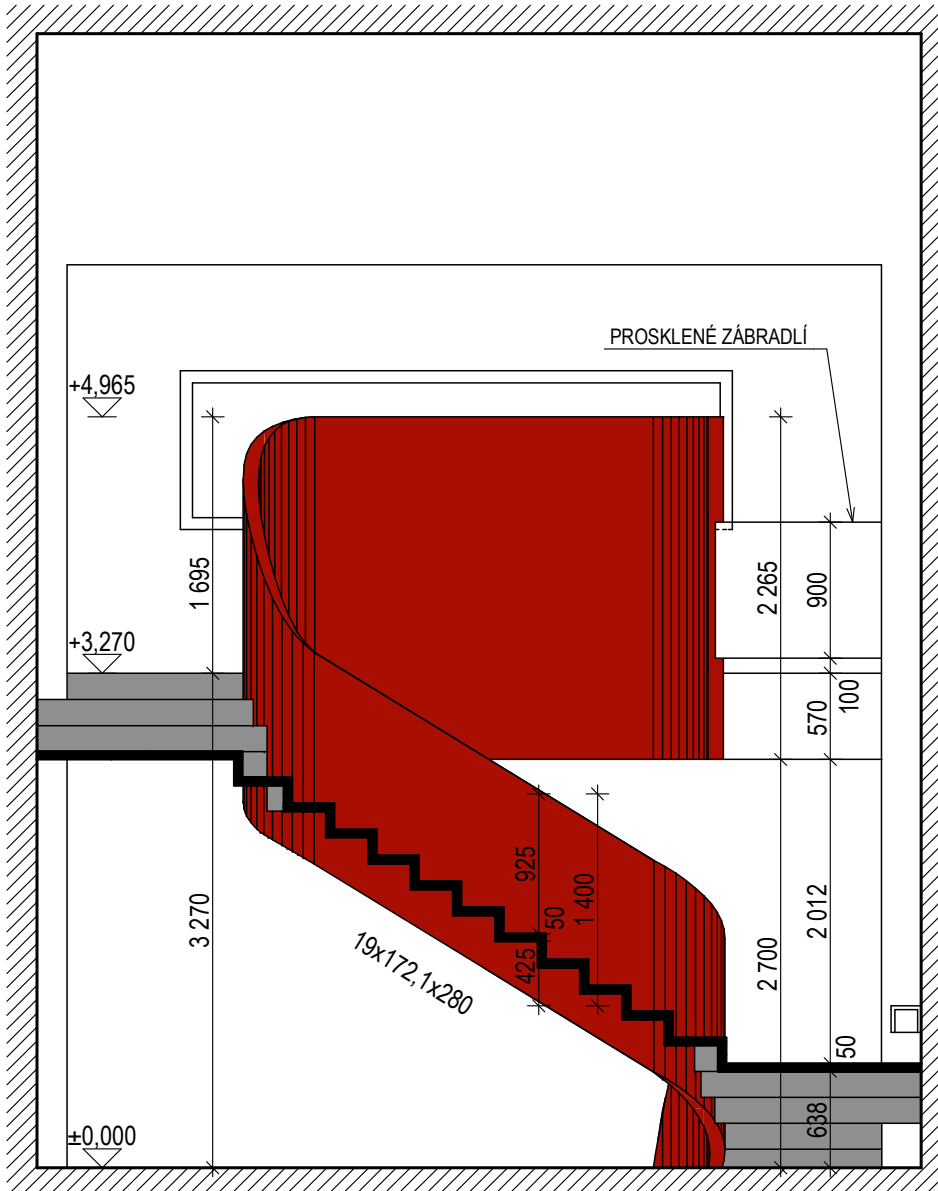
**LEGENDA**

-  SCHODIŠTĚVÝ PROSTOR
- SCHODY V KOMBINACI ČERNÝ PLECH, BETON, ČERNÁ DLAŽBA (PŘÍPADNĚ NA STUPNÍCÍCH A PODSTUPNÍCÍCH ČERNÁ PODLAHOVÁ STĚRKA PANDOMO)
- SCHODNICE PŘECHÁZEJÍCÍ V ZÁBRADLÍ ZE ŽELEZOBETONU, OPLECHOVANÉ ČERVENÝM PLECHEM

**ŘEZ A-A - ŘEZ NÁSTUPNÍM RAMENEM**



**ŘEZ B-B - ŘEZ PROSTŘEDNÍM RAMENEM**



**ŘEZ C-C - ŘEZ VÝSTUPNÍM RAMENEM**

