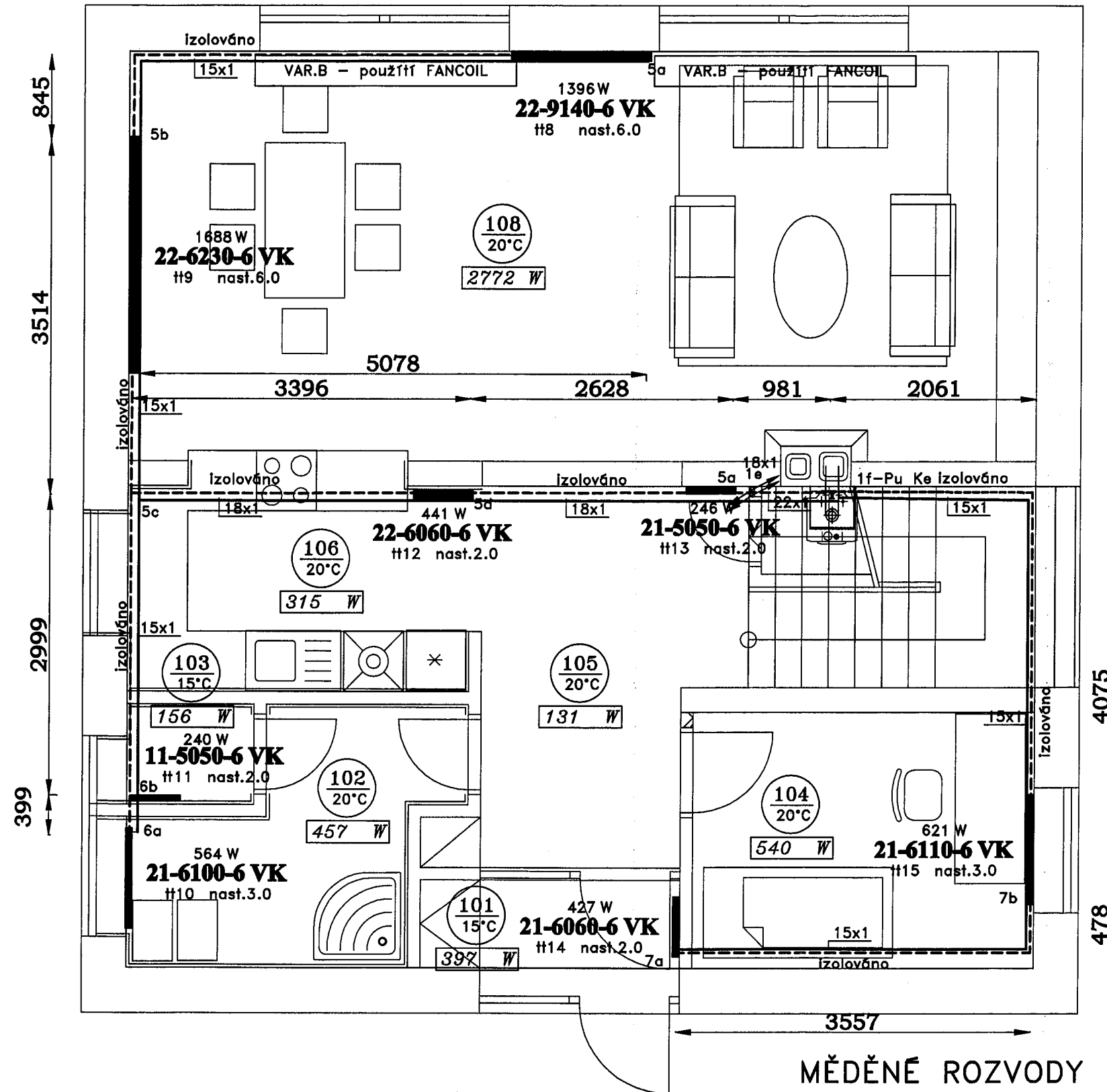
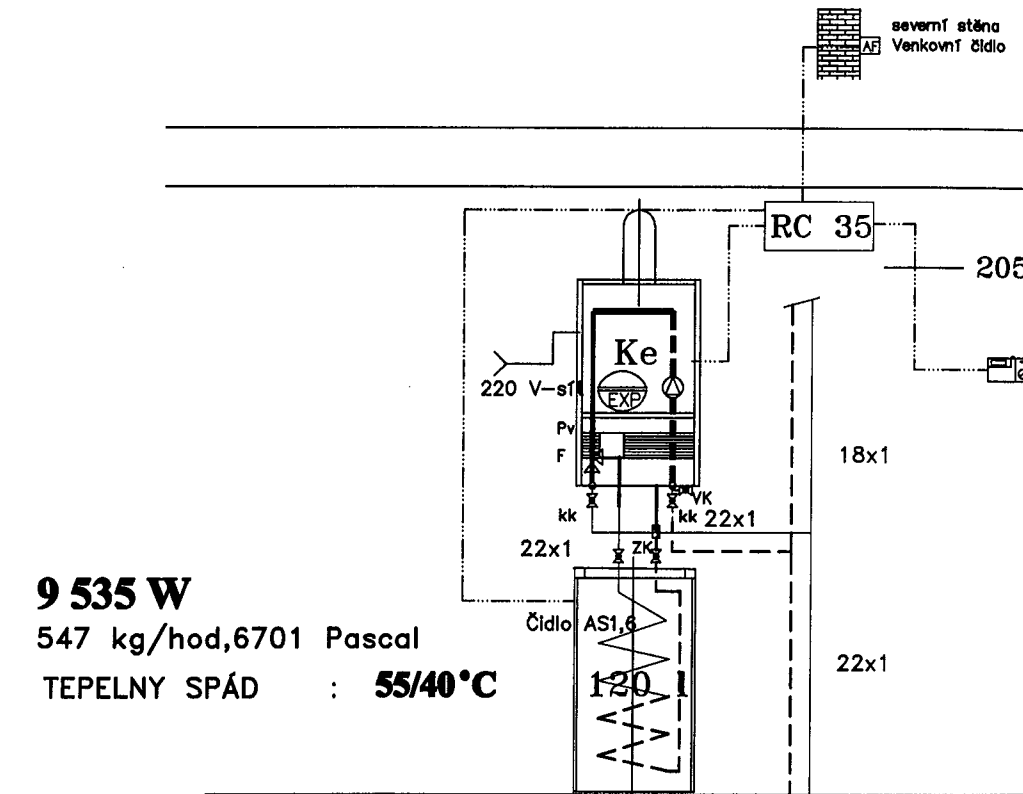


# 1.NP

Pozn. Při použití FANCOILU odpadají tělesa tt.1, tt.12



## SCHÉMA ZAPOJENÍ K



**9 535 W**

547 kg/hod, 6701 Pascal

TEPELNÝ SPÁD : **55/40 °C**

REGULACE BUDE UPŘESNĚNA PŘI DODÁVCE ZAŘÍZENÍ  
Konzultace p.Porč , tel.724019284

### MĚŘENÉ ROZVODY POTRUBÍ

- OTOPNÁ TĚLESA RADIK VENTIL KOMPAKT, OTOPNÝ ŽEBŘ
- ODVZDUŠŇOVACÍ VENTILY OTOPNÝCH TĚLES SOUČÁSTÍ DODÁVKY OTOPNĚHO TĚLESA
- RADIATOROVÉ VENTILY OTOPNÝCH TĚLES RADIK VENTIL KOMPACT SOUČÁSTÍ DODÁVKY OTOPNĚHO TĚLESA
- POTRUBÍ VEDENO VOLNĚ PODĚL STĚN
- POTRUBÍ UCHYCENO PO cca 1,5 m
- PŘÍPOJKY OTOPNÝCH TĚLES POTRUBÍ 15x1