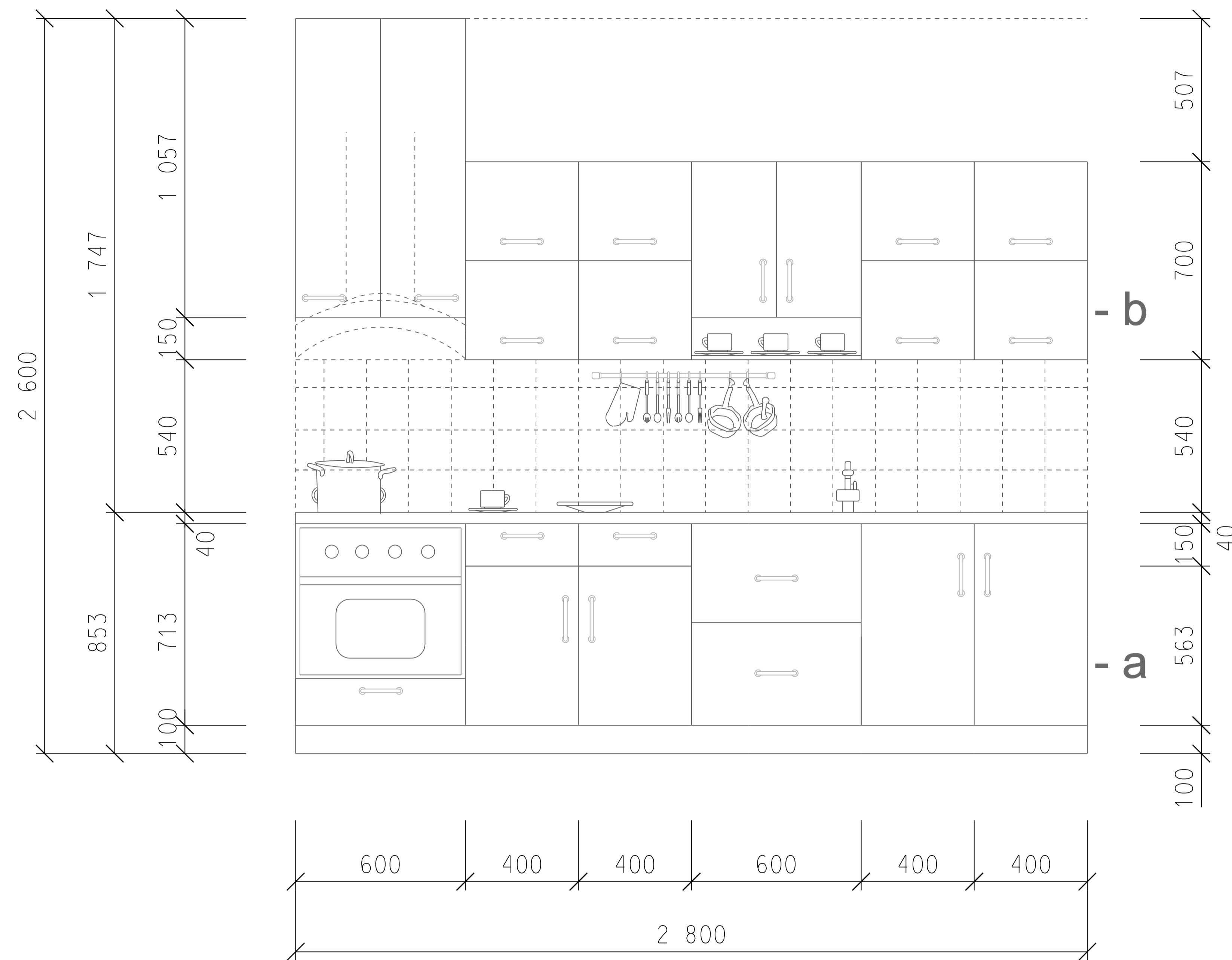
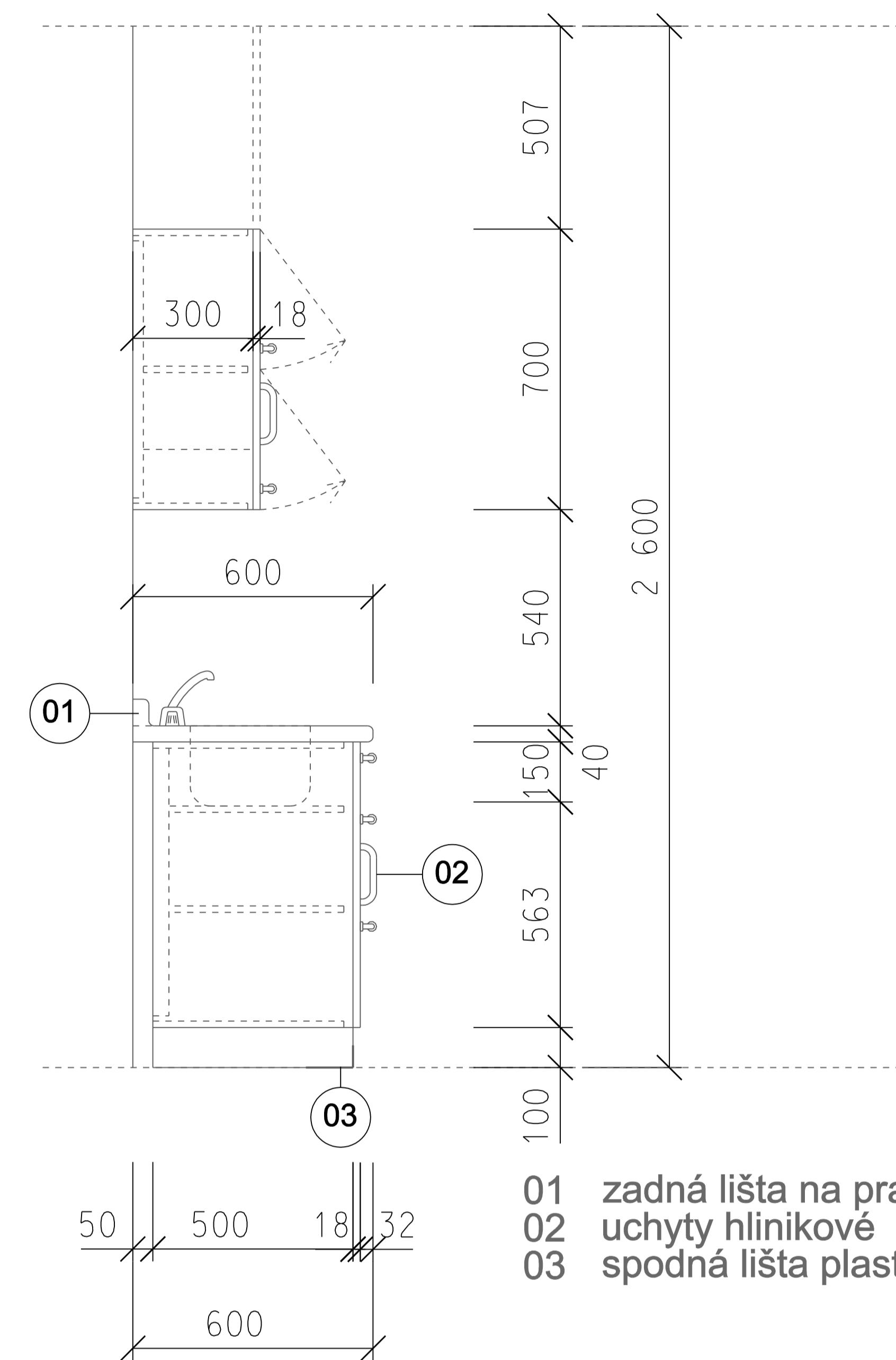


POHLAD ČELNÝ



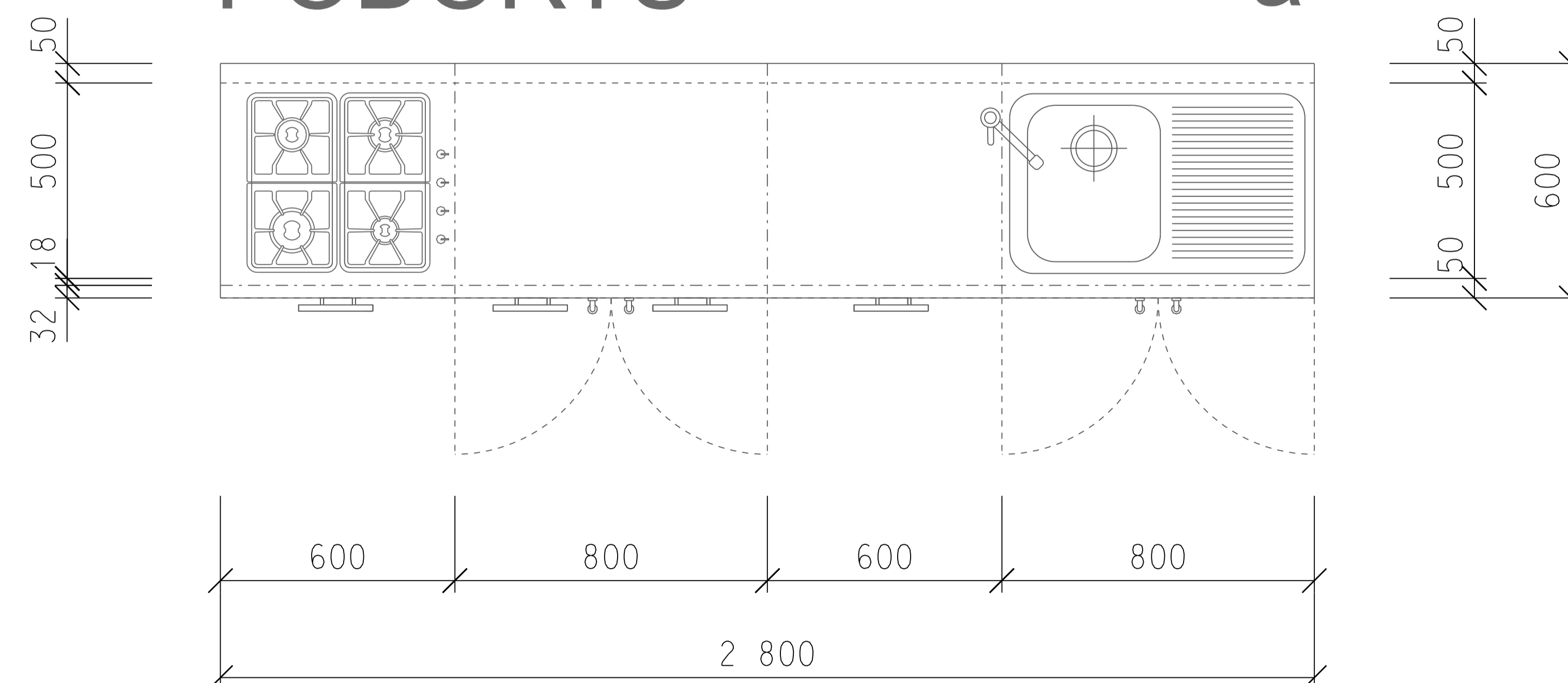
POHLAD BOČNÝ



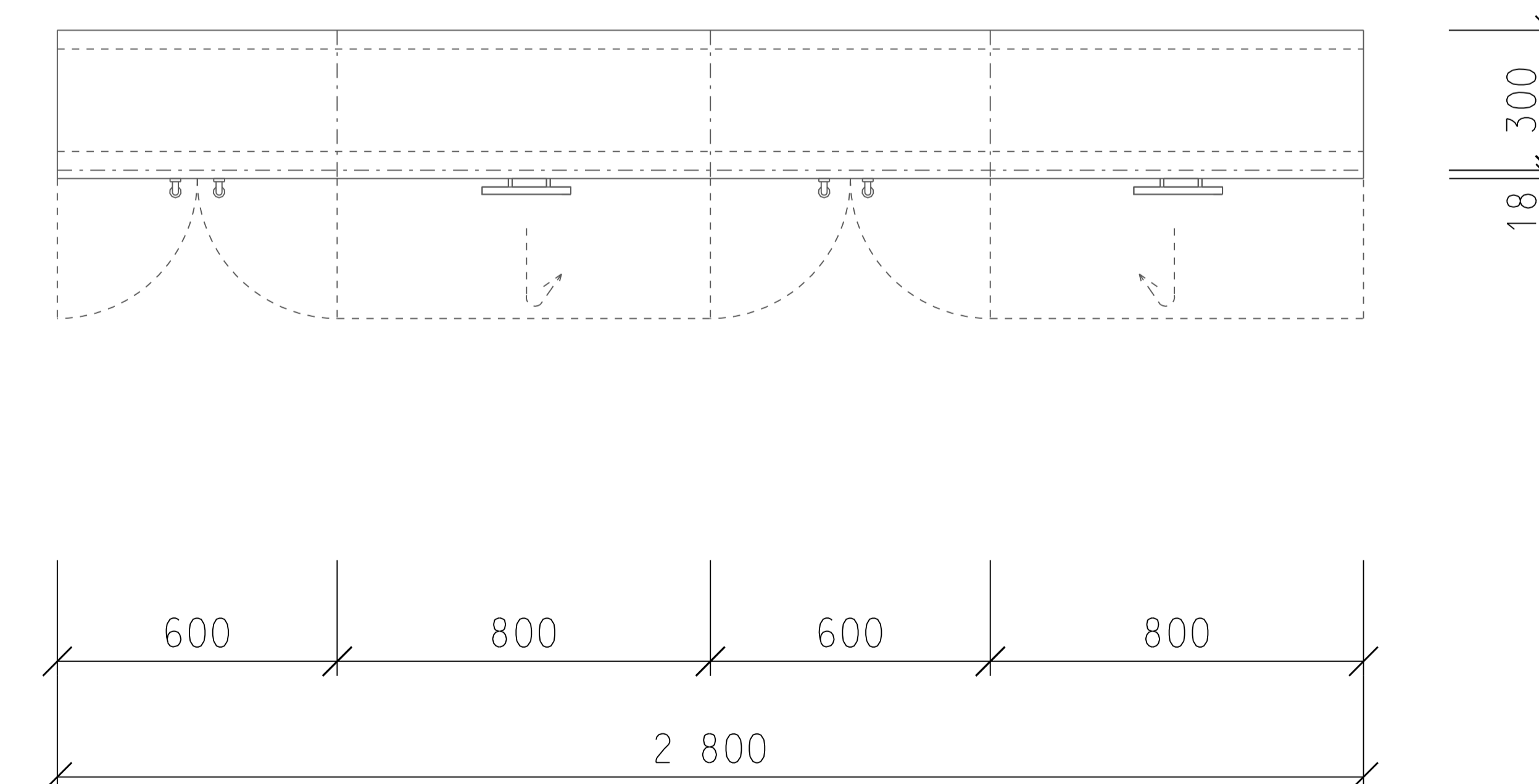
Použité materiály :

1. Dvierka - drevotrieska hr.18 mm -melamín "Morská tráva" opatrené hranou ABS 2 mm
2. Korpus - drevotrieska hr.18 mm -melamín "Oliva" opaskované
3. Pracovná doska - hr.38 mm, š.600 mm imitácia kameň - tmavá žula

PÔDORYS - a



PÔDORYS - b



**KUCHYNSKÁ LINKA
M 1 : 25**

BYTOVÝ DOM PRE SENIOROV