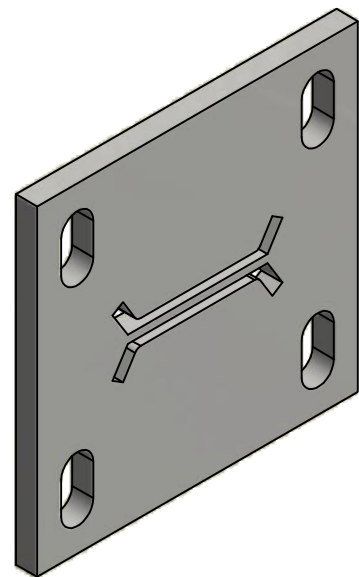

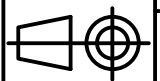


- Rezanie : Laser s dusíkom
 - Odihlenie s omiel'anim



0,811 kg		Materiál: St 37-2		Plocha [m2]:	
 WESTMETAL SK sro SOLUTIONS FOR CONDITIONING OF PRODUCT PARTS Westmetal SK s.r.o. SNP3, SK-936 01 Šahy + 421 (0) 911 466 425 info@westmetal.sk			Tento dokument je duševným vlastníctvom Westmetal SK s.r.o. bez písomného súhlasu vlastníka nesmie byť rozmnožovaný, publikovaný, alebo ďalej rozširovaný.		
mierka 1:1		názov: Plech 120x120x8			
formát A3		projekt:		prekontrolované:	dátum:
		komponent-ID:		opravené:	dátum:
				cad system: Autodesk Inventor 2013	množstvo:
				vypracoval: njn	dátum: 07/02/2013