

Program: CalcRigips Verzia 2012.3.1.0
 Kontakt: Saint-Gobain Construction Products, s.r.o.

Stará Vajnorská 139
 831 04 Bratislava

divízia Rigips
 Vlárská 22
 91700 Trnava
 Tel: 00421 33 555 2211
 Email: office@rigips.sk

Konštrukcia: 3.21.00
 Názov: Predsadená stena spriahnutá na kovovej podkonštrukcii

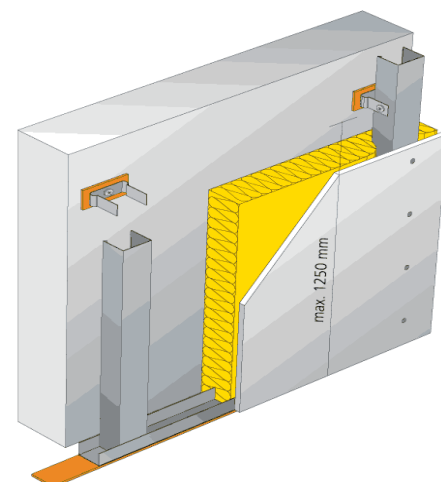
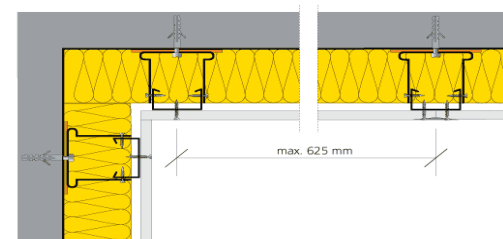
Stratné 5
 Cena práce: 10

Poznámka: Požiarna odolnosť : EI30
 Zlepšenie vzduch nepriezvučnosti: 12 dB
 Max výška: Hmax nie je obmedzená
 Hmotnosť konštrukcie: 13kg/m²
 Hrúbka predsadenej steny: min 45mm

Množstvo: 252,6 m²

Rabat: 0 %

Cena práce: 10



materiál	m.j.	množstvo	jedn.cena	cena EURO
Pripojovacie penové tesnenie, š. 30 mm (30 bm)	bm	176,82	0,1270	22,46
R-CD	bm	479,94	0,7000	335,96
R-UD	bm	126,30	0,4700	59,36
Rigips skrutky 221/3,5*25 (bal. 1000 ks)	ks	2778,60	0,0122	33,93
Minerálna izolácia hr. 50 mm	m ²	252,60	0,0000	0,00
Rigips - stavebná doska RB 12.5	m ²	252,60	1,9900	502,67
Nastaviteľný strme 35 mm, bal. 100 ks	ks	378,90	0,1000	37,89
Skrutky 421/3.5 x 9.5 (bal. 500 ks)	ks	757,80	0,0076	5,72
Nat kacia hmoždinka 6*35 (100 ks)	ks	606,24	0,0214	12,97
Tmel SUPER 5 kg	kg	75,78	0,7600	57,59
Pro-Mix Mega 15 kg	kg	25,26	1,1050	27,91
Sklovláknitá výstužná páska 25 bm	bm	202,08	0,0330	6,67
Spolu:				1103,13
+ 20% DPH				220,63
Spolu s DPH:				1323,76
Cena mat. bez DPH spolu so stratným	%		5	1158,29
Cena práce bez DPH		252,6	10,00	2526,00
Cena materiál, práca, stratné (bez DPH)				3684,29
+ 20% DPH				736,86
Celková cena spolu s DPH				4421,14