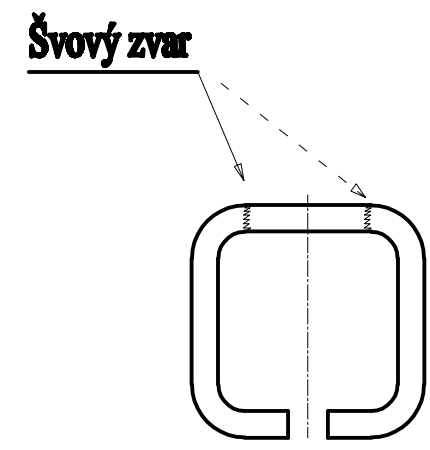
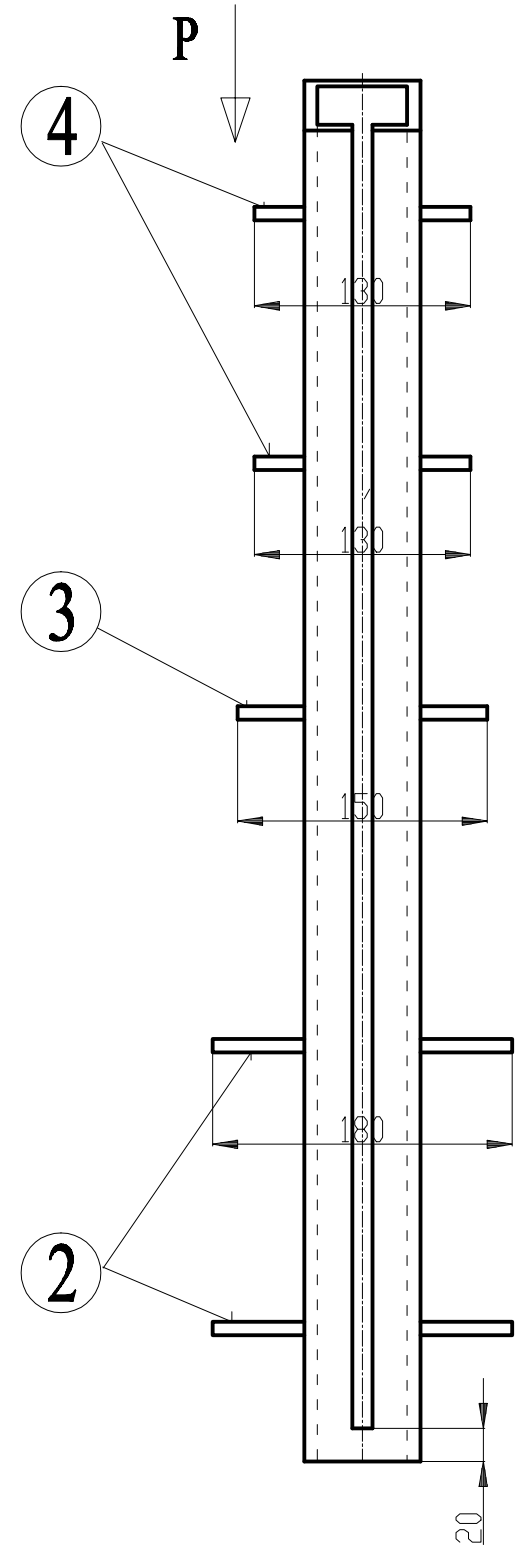
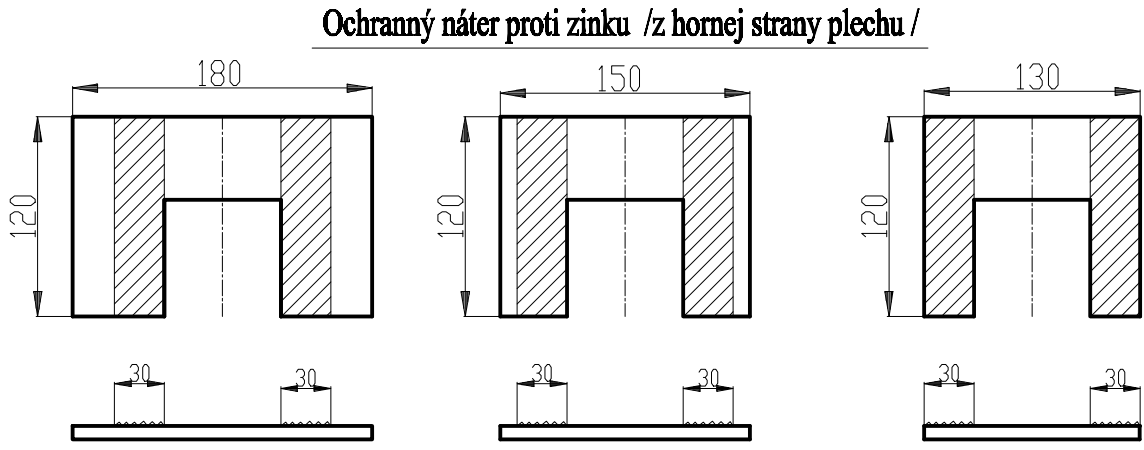


Pohľad P



Poznámka :
Drážku frézovať oproti švovému zvaru !!!

ZAMOK DO BETONOVEHO ZVODIDLA dĺžka 800 mm