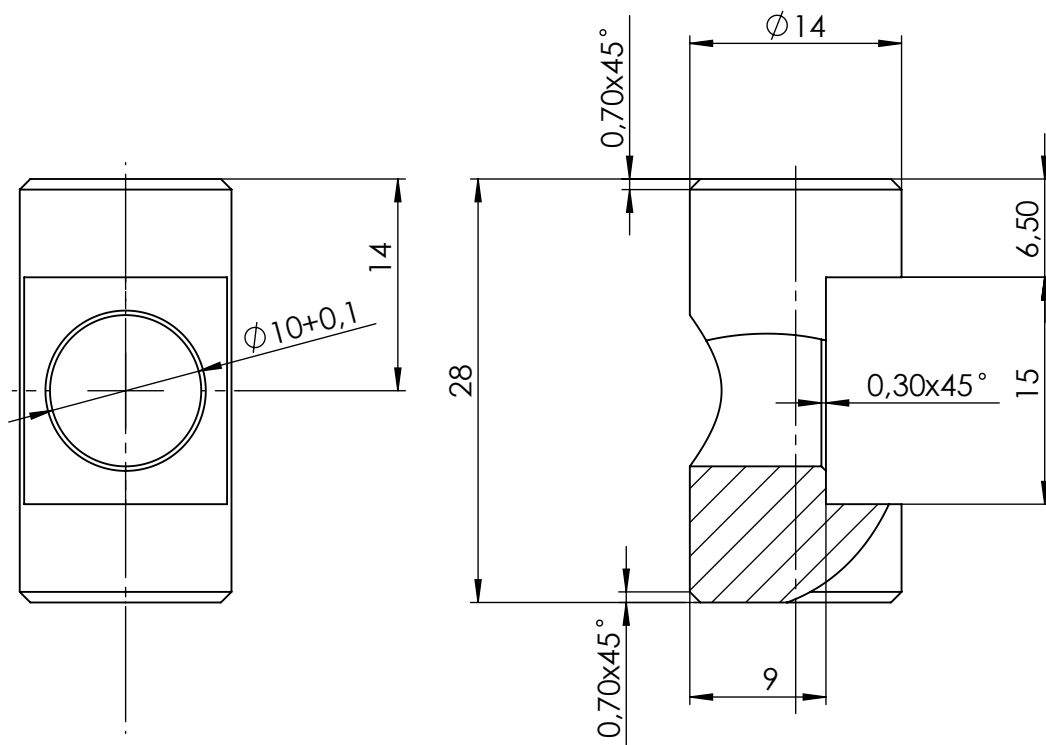


Predmet obchodného tajomstva. Je zakázané vyhotovovať akékoľvek kópie celku, častí, alebo postupit' tretej osobe bez písomného súhlasu vlastníka. Vlastník - Attack, s.r.o., Vrutky

12,5 / ✓ / ✓ / ✓



NETOLEROVANÉ ROZMERY ISO 2768-m

M 1:2

KR 15		11 600	0.02		
Označenie a rozmer polotovaru		Rozmerová norma	Materiál	Čistá hm. [kg]	Ident.dielu
Index zmeny	Dátum zmeny	Zmenu vykonal	Poznámka zmeny		
Nakreslil: Pochyba		Model nakreslil:			
Skontroloval: Pálfy		Technológia :			
Schválil: Zifčák		Normalizácia :		Tr.odp.	
CAD SolidWorks	Dátum nakreslenia: 8.7.2010	Názov súboru modelu: dpv25325A		Typ	Formát/Počet form. A4 A4/1
Mierka: 2:1	Názov ČAP PÁKY KLAPKY				
Metóda zobraz. 	ATTACK	Č.výkresu:	DPV25325A		List č. 1/1