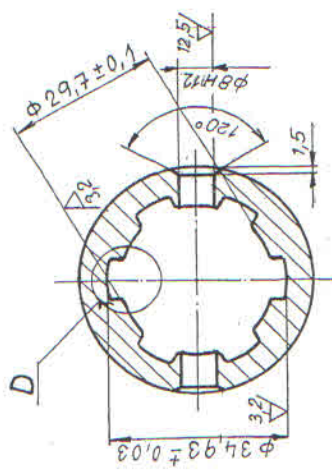
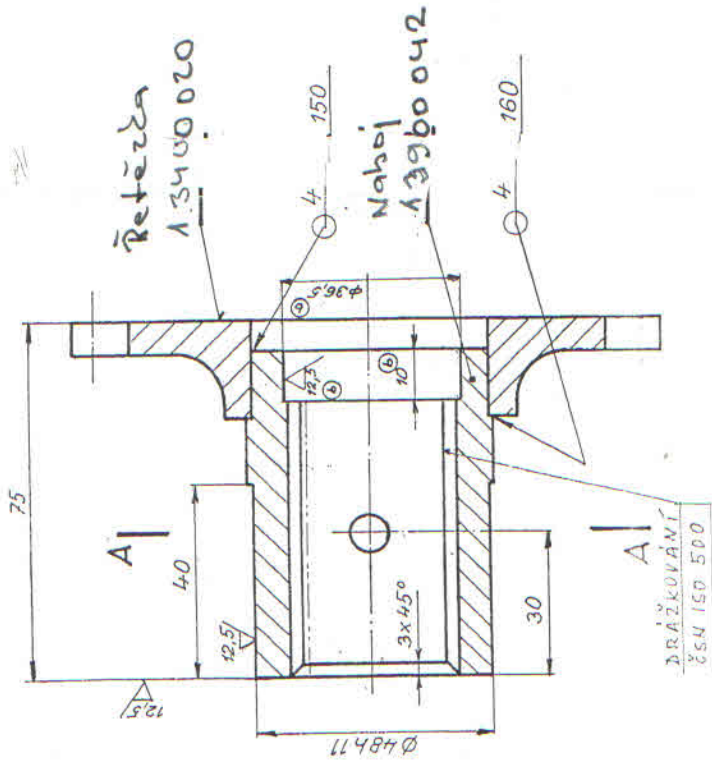
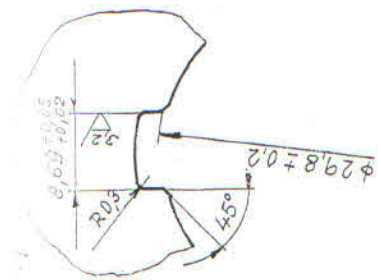


IS-1000000
 © ZAKAZOVANÉ-KATAFOREZA
 © ČEKOVANÉ MATERIJE
 STŘIKAT BARVOU ZAKLADNÍ
 STŘIKAT BARVOU PODKLADOVOU
 STŘIKAT BARVOU PRVNÍ S 2029 / 65002
 BIHO ©
 MATERIJE PŘEDNÍ DÍL
 CHRÁNIT PŘED NÁTĚREM

A - A



8235 Změna v ploché 98 LUNO
 8230 Změna, ploché 1198
 8208 Změna v 6. ploché 3197 V
 8222 Změna v 1. ploché 3196



Typ součásti	Název součásti	Sériové číslo	Číslo výt. sestavy	Číslo výt. sestavy	Ke dni sestavy	Podpis
RUR-77	TOČIDLO V	0054026	53294309 060 2	1504	2	
RUR-77	POHON R	0035029	53294309 066 2	0904	2	
RUR-77	ÚSTROJ R	008	5329 4396 174 2	4		
RUR-77	ÚSTROJ V	008	5329 4396 173 2	4		

Číslo	1	2	3	4	5	6	7	8	9
1									
2									
3									
4									
5									
6									
7									
8									
9									

Číslo	1	2	3	4	5	6	7	8	9
1									
2									
3									
4									
5									
6									
7									
8									
9									

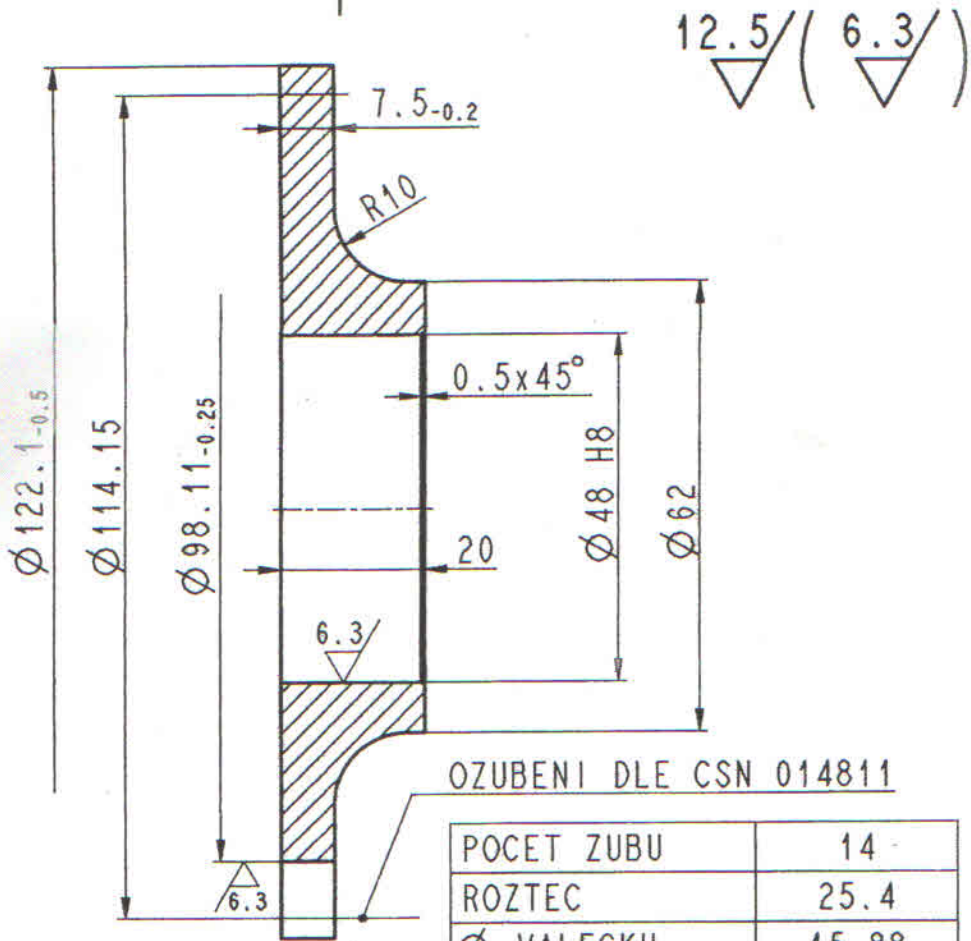
UNA SEC

532 9 3400 011 2

(50 100 100 100)
 100 100 100 100
 100 100 100 100

© All rights reserved. This drawing and even its part may not be copied, reproduced, transmitted to other persons and/or may not be used for any other purposes than which it was advanced to, without our previous written approval. Title and copyrights infringement obliges to indemnity and to other results in sense of generally binding legal regulation.

Všetka práva vyhrazena. Tento výkres a jeho část nesmí být kopírován, rozmnožován, předán jiným osobám a/nebo použit k jiným účelům, než ke kterým byl zapsán, bez našeho předchozího písemného souhlasu. Porušení vlastnických a autorských práv zavazuje k náhradě škody a dalším následkům ve smyslu obecně závazných právních předpisů.



OZUBENI DLE CSN 014811

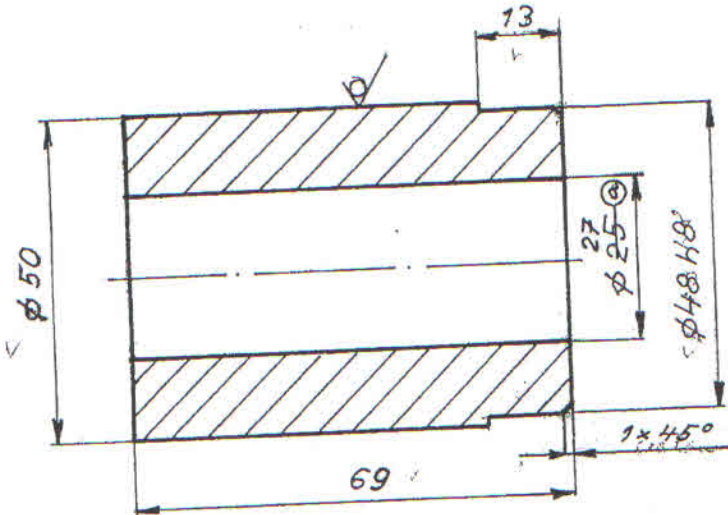
POCET ZUBU	14
ROZTEC	25.4
\varnothing VALECKU	15.88

ZUSLECHTIT NA 735-834 MP α

a	0	PREKRESLENO
INDEX	POCET	POPIS JE-BYLO (HODNOTY)
RUR-77	9 3400 011	1 1
TYP	C. V. SESTAVY	POZ. ks
PRESNOST	Mezni uchylky delkovych rozmeru (cast tab. 1. ISO 2768-1)	
	ISO 2768-mH	0.5do3 do 6 do 30 do 120 do 400 do 1000 do 2000 do 4000
TOLEROVANI PODLE ISO 8015	m	$\pm 0.1 \pm 0.1 \pm 0.2 \pm 0.3 \pm 0.5 \pm 0.8 \pm 1.2 \pm 2$
PROMITANI	(ISO E)	c $\pm 0.2 \pm 0.3 \pm 0.5 \pm 0.8 \pm 1.2 \pm 2 \pm 3 \pm 4$
$\varnothing 130$	CSN 425510.10	14220.1 14220.6 0.584
NAZEV-ROZMER MAT.	POLOTOVAR	MAT. VYCHOZI MAT. KONECNY TR.ODP C.HMOT.
MERITKO	VYPRAC. SYKORA	INDEX C.ZMENY PLATNOST DNE PODPIS
1:1	DNE : 7.2.2003	Z M E N A
	PREZK. : --- LISTU : 1	
	TECHNOL. : SCHVALIL : 1	
	NORM. : SCHVALIL : 1	
	STARY VYKRES :	
	NAZEV :	a 2206 03/14 7.2.2003
		RETEZKA
ORIG.		C. VYKRESU : 29.3270
X		1 3400 020

12.5 / ()

ISO 2768-m



8327 Změna "a" platí od: 1/98
8395 Změna "b" platí od: 00/05

042

RUR-77		UNAŠEČ	002 532 9 3400 011 2	1	
Typ stroje	Název sestavy	Běžné číslo	Číslo výkr. sestavy	Poř. čís. ke doložce sestavy	Poznámka
φ 50	ČSN 425510.10	-	11523.00	0,4700	
Název - Rozměr	Polkovar	Materiál výchozí	Materiál konečný	Tř. odporu	Č. kusovník
Měřítko	Kresil dne	Ref. KTS			
1:1	26.6.93				
Převrženel	Technolog	Schválil			
Metalurg	Norm/ ref.	Den			
Stav výkres					
Dátum vydání		Název		532 1 3900 042 2	
13	14	15	16	17	18
Název		NÁBOJ		Počet kusů	
				kusů	