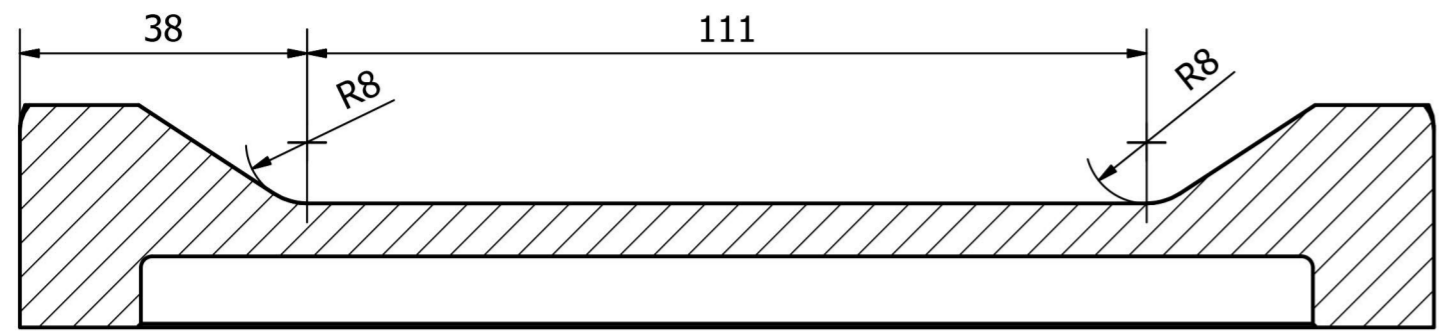
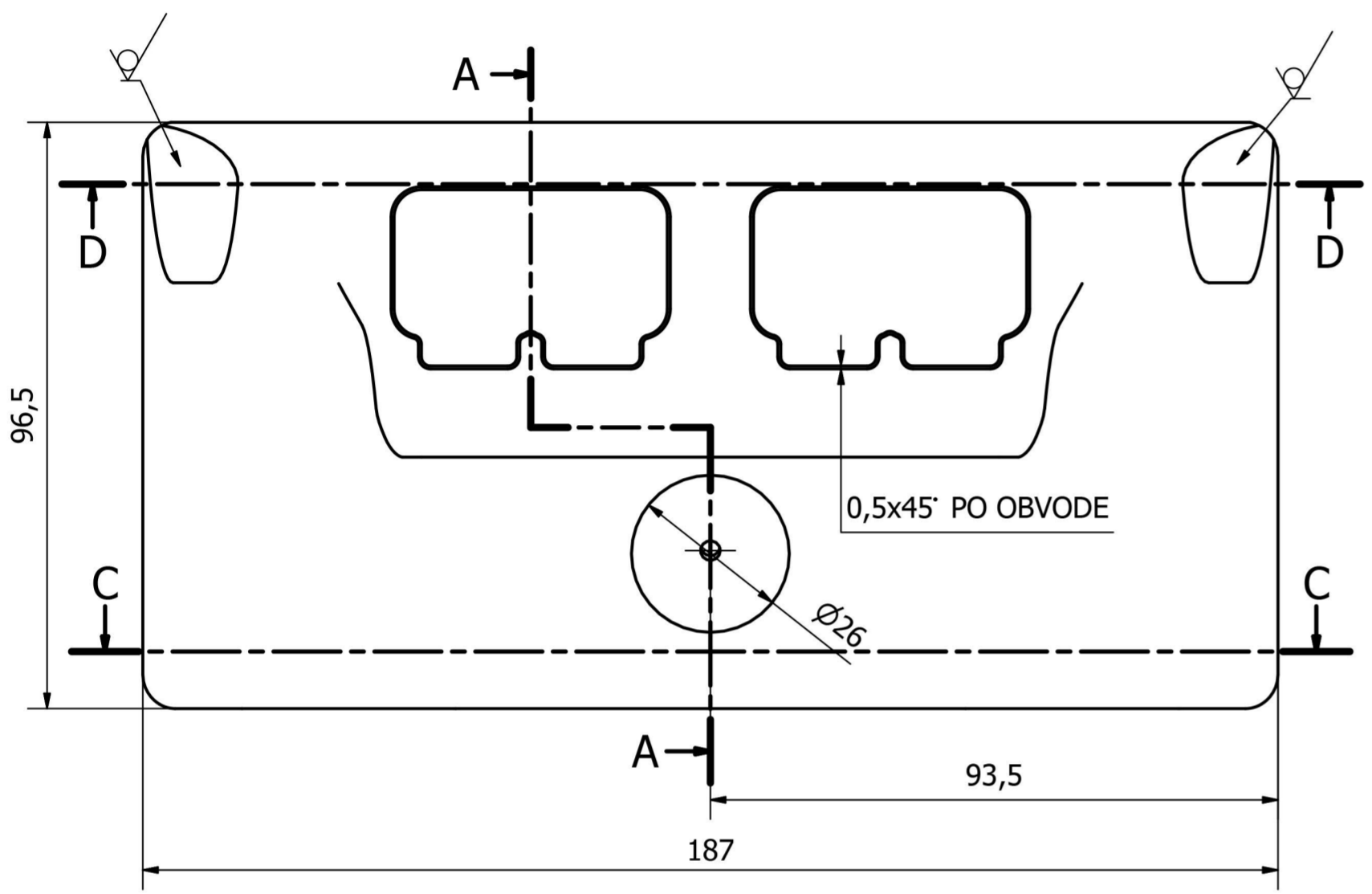
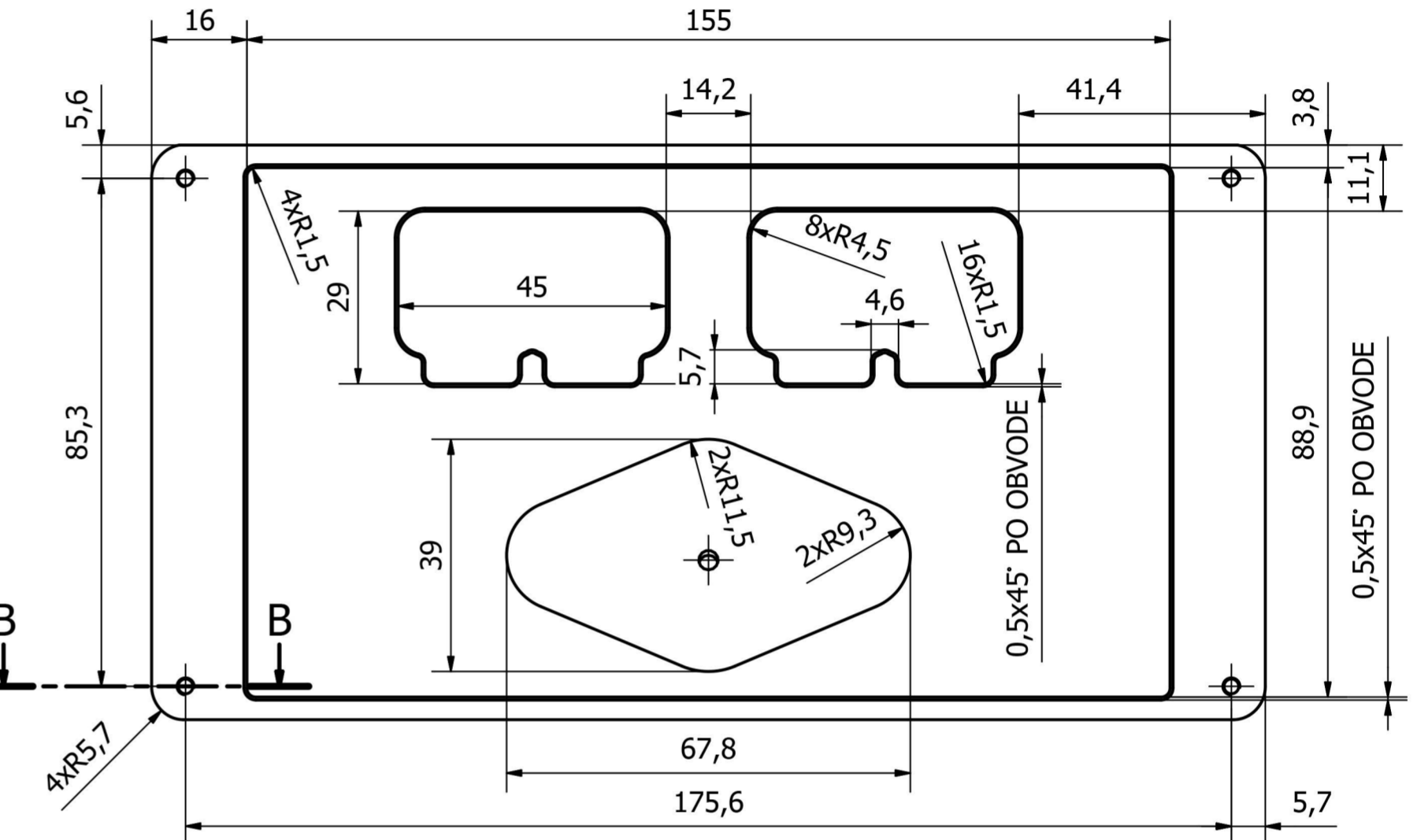
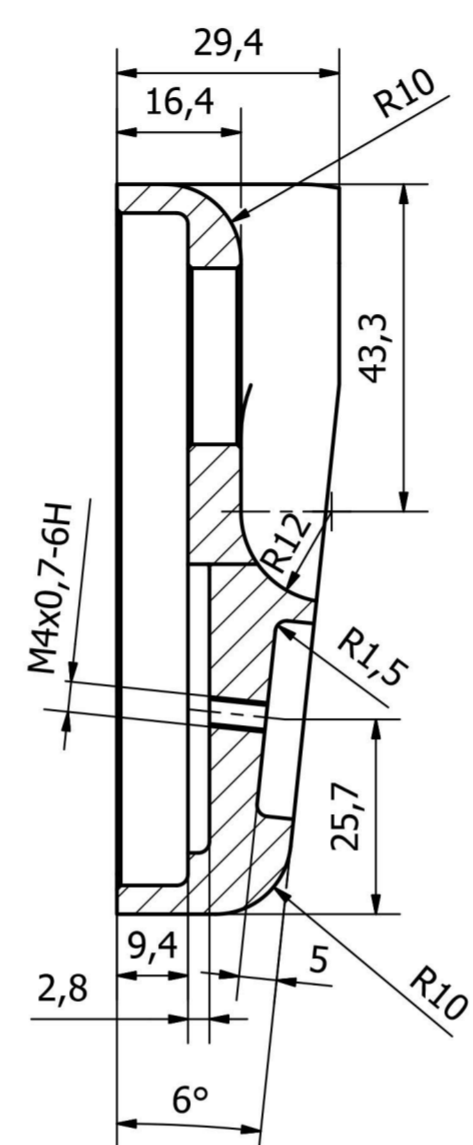


3,2 (✓)

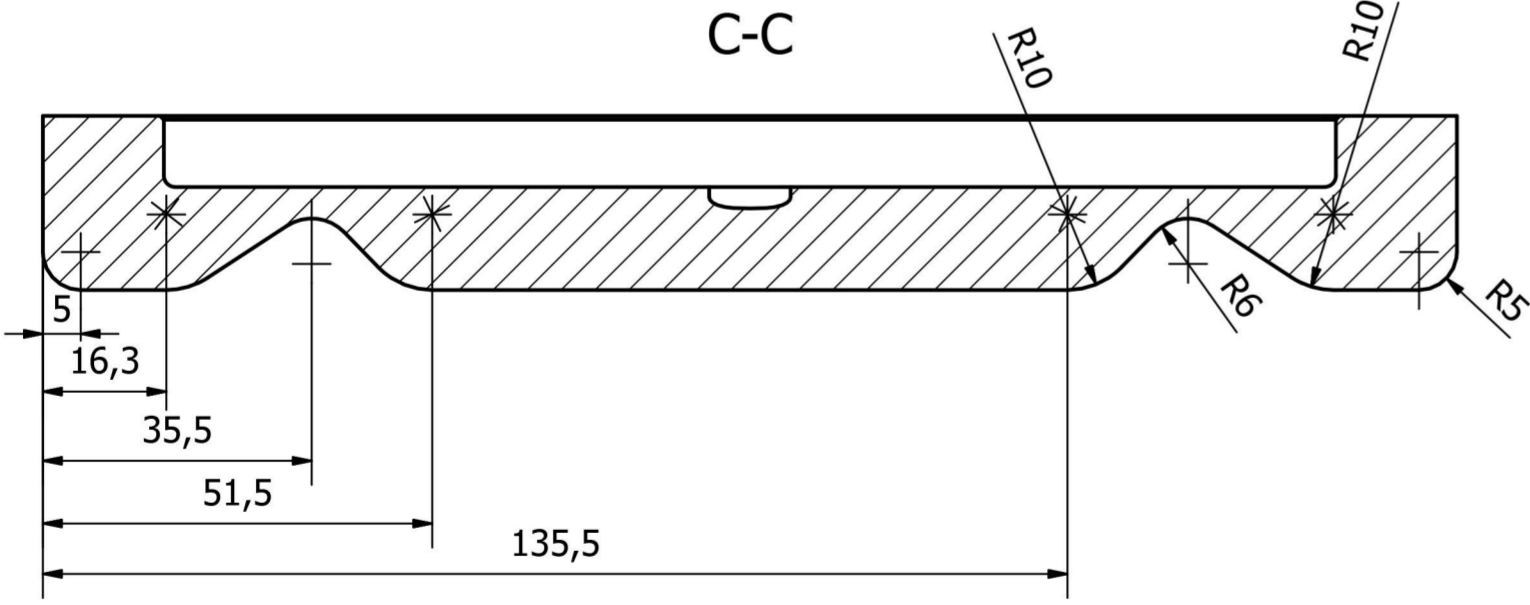
D-D



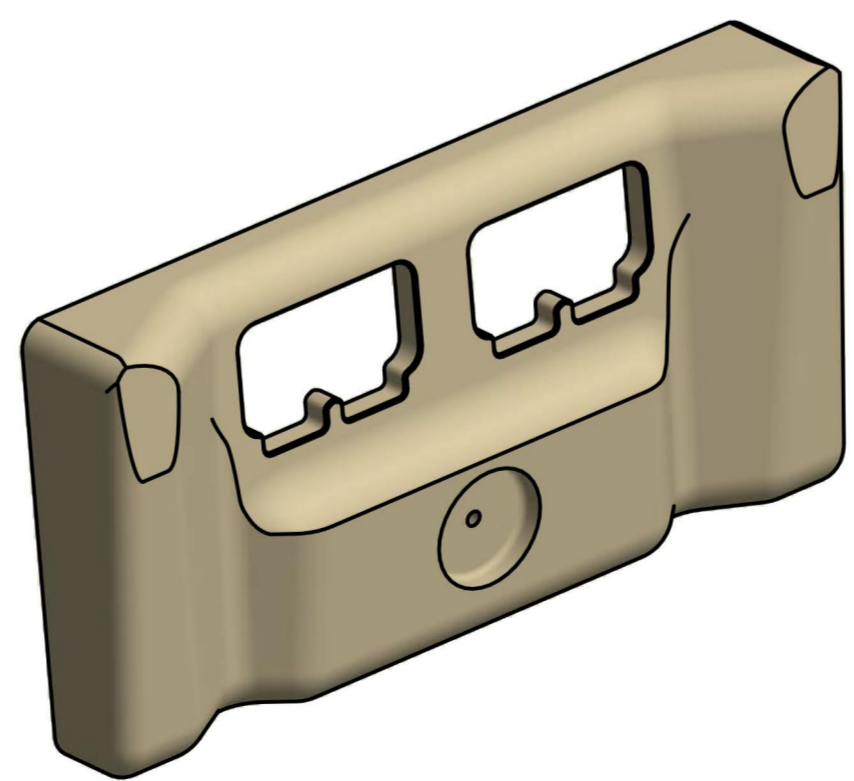
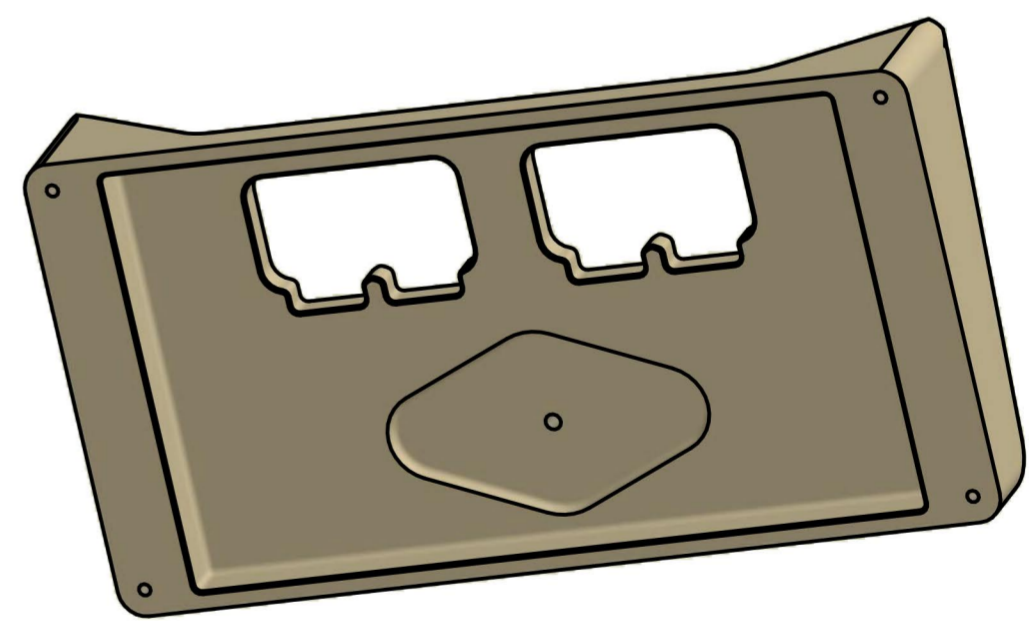
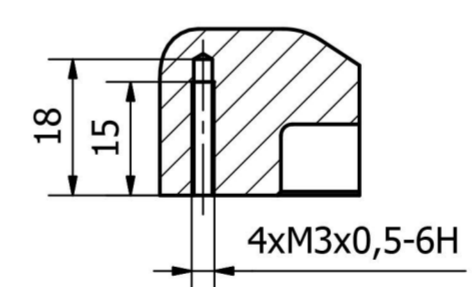
A-A



C-C



B-B



ISO 2768 mk

|                   |       |       |        |                |
|-------------------|-------|-------|--------|----------------|
| Index             | změna | datum | podpis |                |
| h                 |       |       |        |                |
| f                 |       |       |        |                |
| e                 |       |       |        |                |
| d                 |       |       |        |                |
| c                 |       |       |        |                |
| b                 |       |       |        |                |
| a                 |       |       |        |                |
| Materiál 424415   |       |       |        | Hmotnost       |
| Rozměr-polot. P30 |       |       |        | Měřitko 1:1    |
| CAD Originál      |       |       |        | Poznámky       |
| Vypracoval        |       |       |        | Č.kusovníku    |
| Přezkoušel        |       |       |        | Formát A2      |
| Technolog         |       |       |        |                |
| Typ / skupina     |       |       |        | Starý výkr.    |
| NÁZEV             |       |       |        | Projekce:      |
| DRŽIAK            |       |       |        | První kvadrant |
|                   |       |       |        | Listů 1        |
|                   |       |       |        | List 1         |