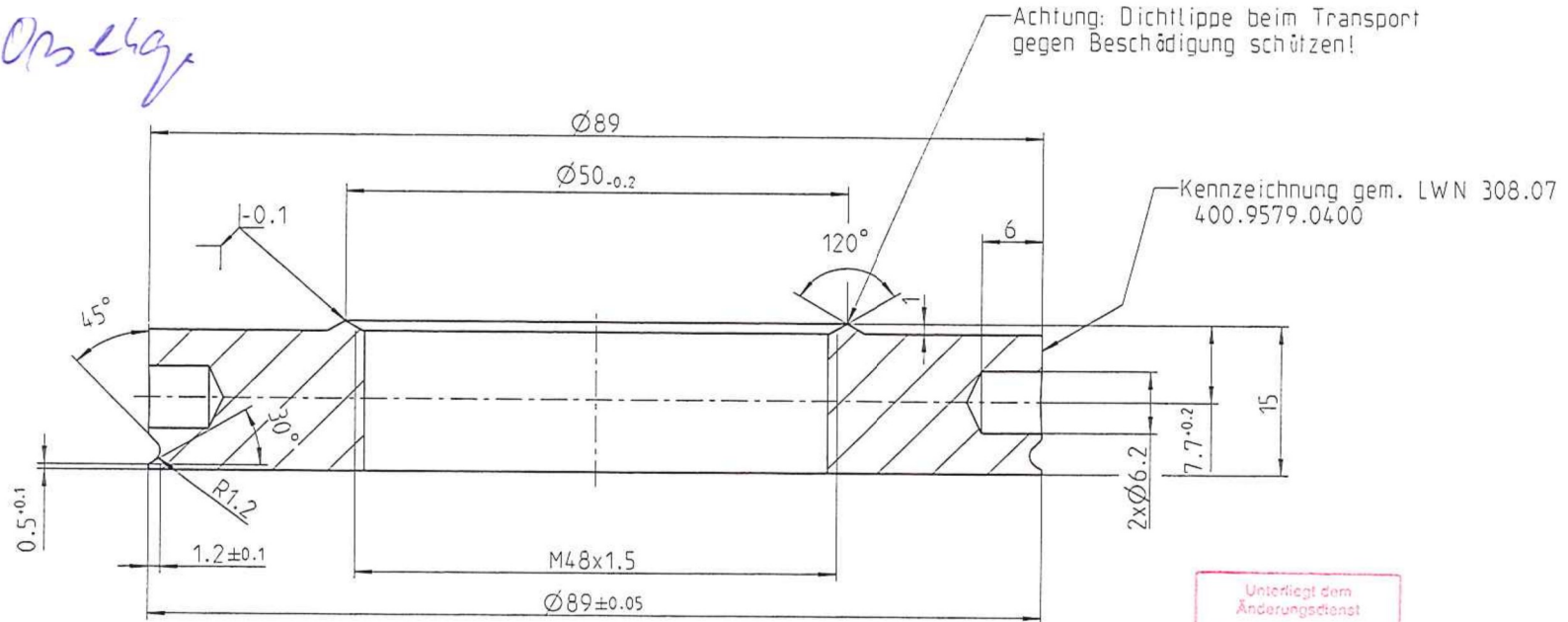


12.9.04.2010 *Ansatz*

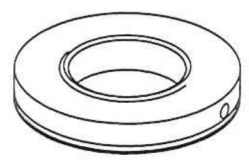


Unterliegt dem  
Änderungsdienst  
**DOKUMENT**  
rot = Original  
schwarz = Kopie

-0.1

Rz25

**KBB-01265**



1:2

4	1.4404	316L							
WZ	DIN	ASME		ZUSATZANGABE		GEFERTIGT AUS:		MODELL-ZEICHNUNG	MODELL-NR.
	WERKSTOFF								
Ä-INDEX	00			MAßSTAB	2:1	1:2		VERTEILER	LIEFERANT
Ä-MIT.	00386A							TUEV	
BEARBEITET	Witt	05.02.2010						SCHWEISSPR.	
GEPRÜFT	Bom	16.2.10		BENENNUNG	Faltenbalg-Anschlussstück oben. KB P (hart)				
MAß OHNE TOLERANZANGABE NACH DIN ISO 2768-m K		WERKSTÜCKKANTEN GEM. DIN ISO 13715 Aussen -0.4 innen +0.4							
G: 10000050648	V: 10000050650	Schutzvermerk DIN ISO 16016 beachten							
DOKU-ART	ZEICHNUNGS-NR.	INDEX	BLATT						
P2D	405 95 09 00	26	✓						
DATE/NAME	10000050651	ERSATZ FUER	ERSATZT DURCH	Rev.: 000					