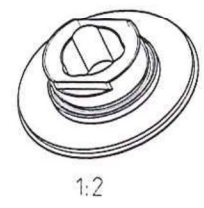
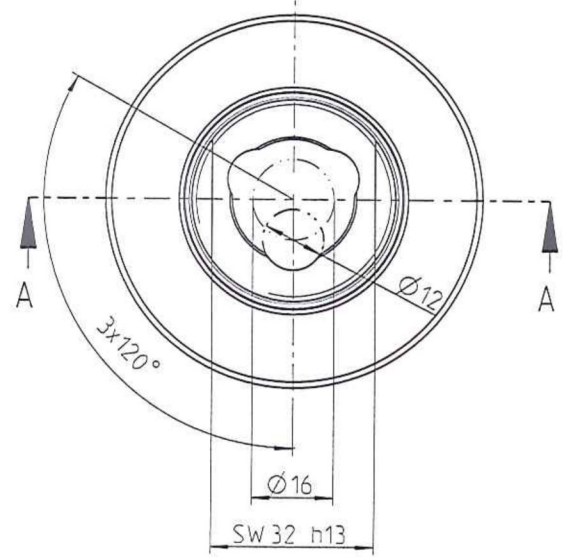
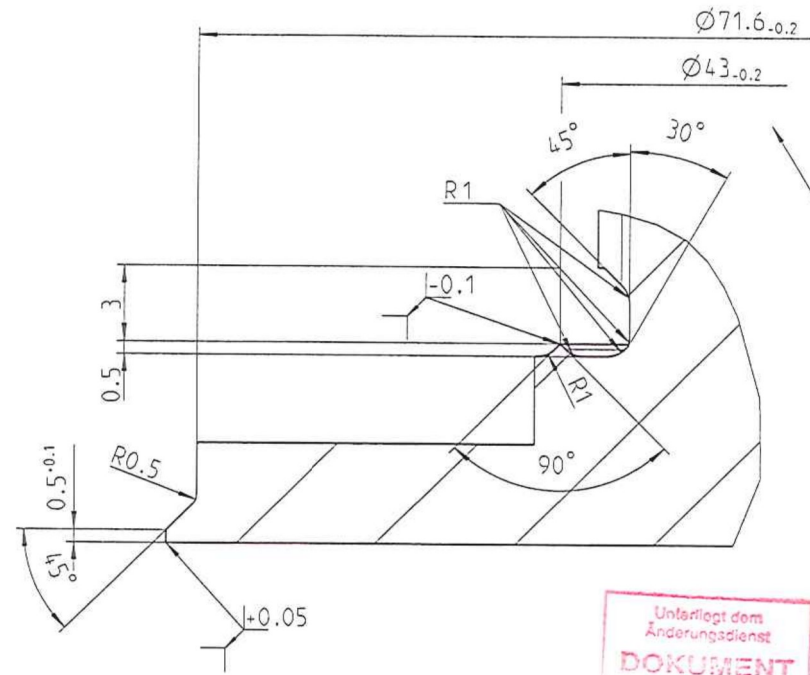
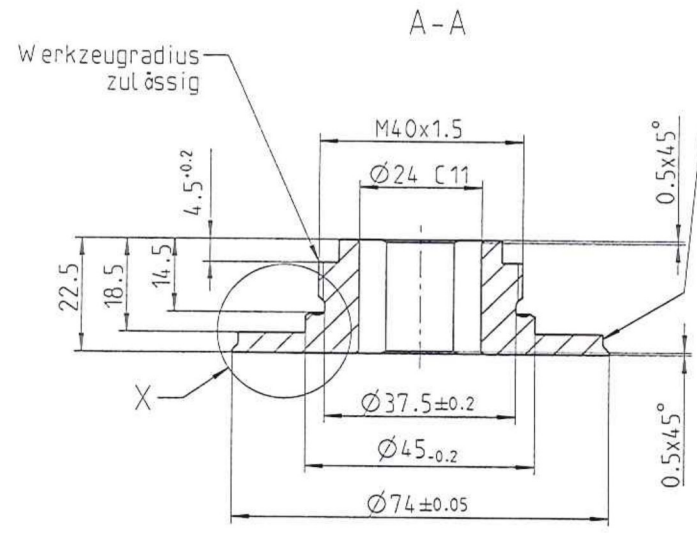


Passmaß	Abmaße
Ø24 C11	0.240
	0.110
SW 32 h13	0.000
	-0.390

29. 04. 2010  
X  
5:1  
*Omschne*

Kennzeichnung gem. LWN 308.07  
400.9379.0421



Unterliegt dem Änderungsdienst  
**DOKUMENT**  
rot = Original  
schwarz = Kopie

**KBB-01264**

4	1.4404	316L							
WZ	DIN	ASME		ZUSATZANGABE		GEFERTIGT AUS:		MODELL-ZEICHNUNG	MODELL-NR.
Werkstoff									
Ä-INDEX	00			MAßSTAB		VERTEILER	LIEFERANT		
Ä.-MIT.	00386A			1:1	5:1	1:2	TUEV		
BEARBEITET	Witt	04.02.2010					SCHWEISSPR.		
GEPRUEFT	<i>Ben 16.3.10</i>			BENENNUNG		Faltenbalg-Anschlusssteil			
MAß OHNE TOLERANGABE NACH:		WERKSTUECKKANTEN GEM.		oben. KB N (weich)					
DIN ISO 2768-m K		DIN ISO 13715							
G: 10000050630		V: 10000050643							
		Schulzvermerk							
		DIN ISO 16096 beachten							
				DOKU-ART		ZEICHNUNGS-NR.		INDEX	BLATT
				P2D		405 93 09 00		27	✓
DATEI NAME		10000050644		ERSATZ FUER		ERSETZT DURCH		Rev.: 000	