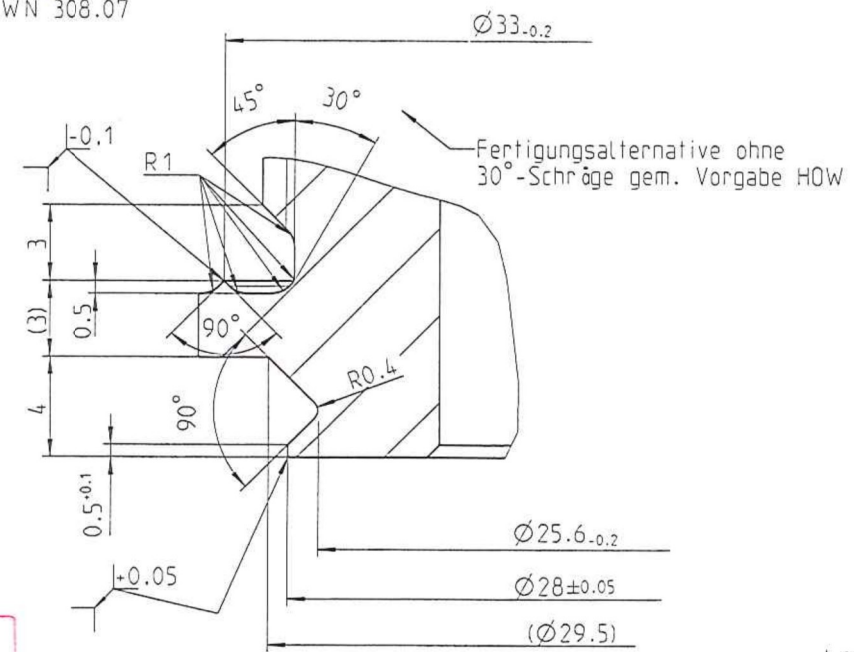
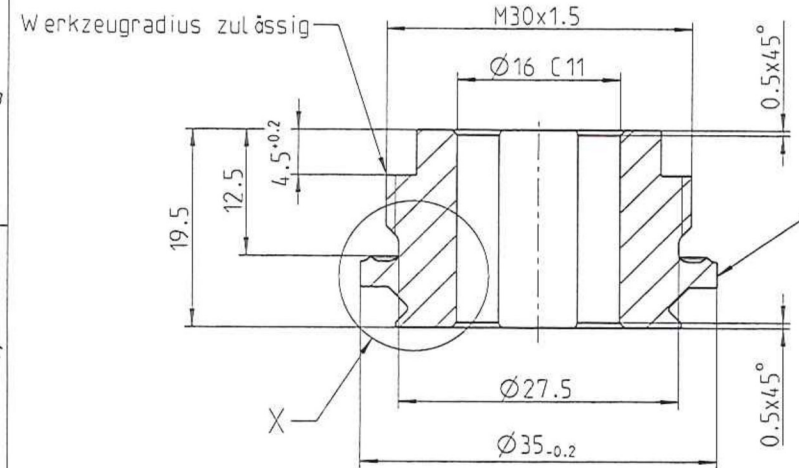


Passmaß	Abmaße
Ø16 C11	0.205
	0.095
SW 24 h13	0.000
	-0.330

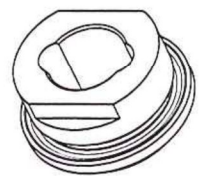
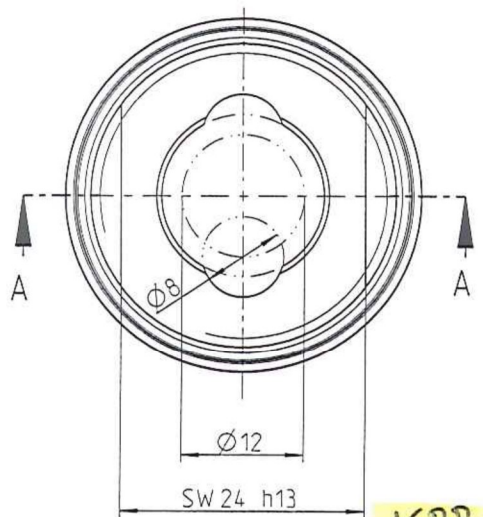
03.05.2010 *Witt*

X
5:1

Kennzeichnung gem. LWN 308.07
400.8579.0421



Unterliegt dem
Änderungsdienst
DOKUMENT
rot = Original
schwarz = Kopie



1:1

KBB-01251

4	1.4404	316L							
WZ	DIN	ASME		ZUSATZANGABE		GEFERTIGT AUS:		MODELL-NR.	
		WERKSTOFF				MODELL-ZEICHNUNG			
Ä-INDEX	00			MAßSTAB	2:1	5:1	1:1	LIEFERANT	
Ä-MIT.	00386A			VERTEILER				TUEV	
BEARBEITET	Witt	03.02.2010		SCHWEISSPR.					
GEPRUEFT	<i>Witt</i>	<i>16.3.10</i>		BENENNUNG	Faltenbalg-Anschlusssteil				
MARKE OHNE TOLERANZANGABE NACH:				oben. KB G (weich)					
DIN ISO 2768-m K				DOKU-ART	ZEICHNUNGS-NR.	INDEX	BLATT		
G: 10000050537			V: 10000050597	P20	405 85 09 00	27			
WERKSTUECKKANTEN GEM. DIN ISO 13715				ERSATZ FUER	ERSETZT DURCH	Rev.:	000		
Aussen -0.4 innen +0.4									
Schutzvermerk DIN ISO 16754 beachten									