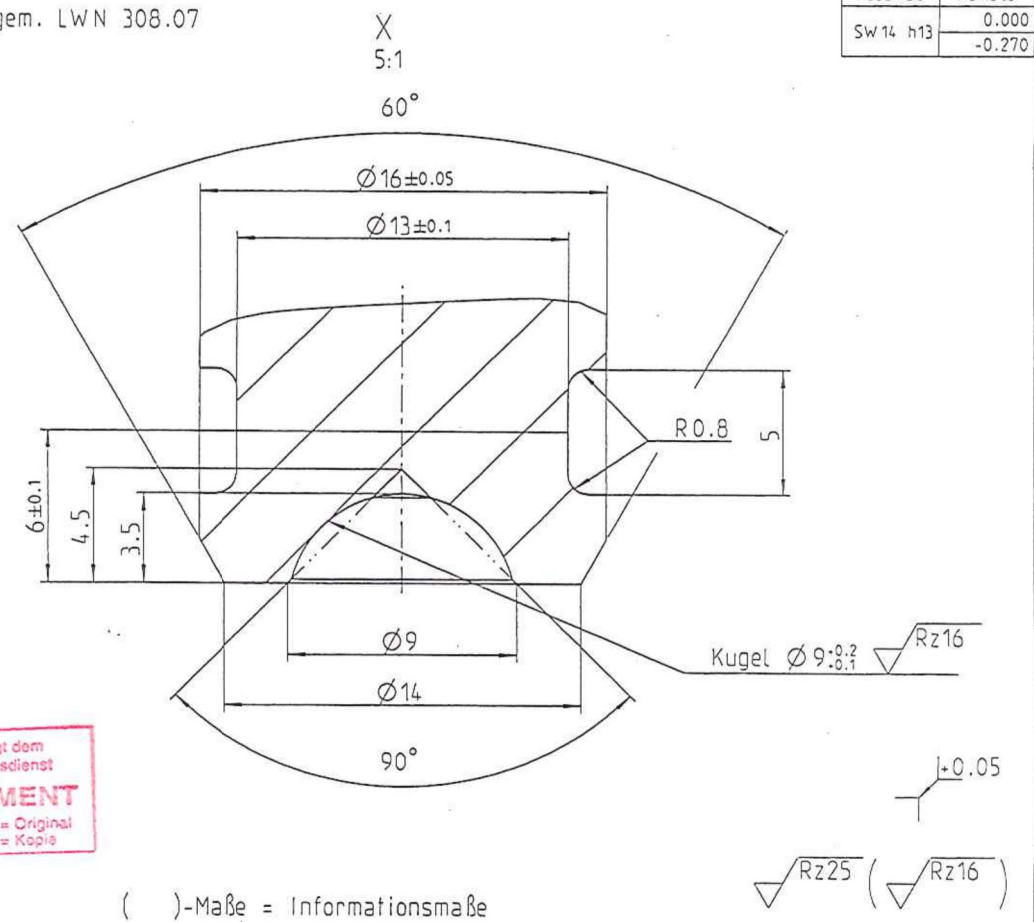
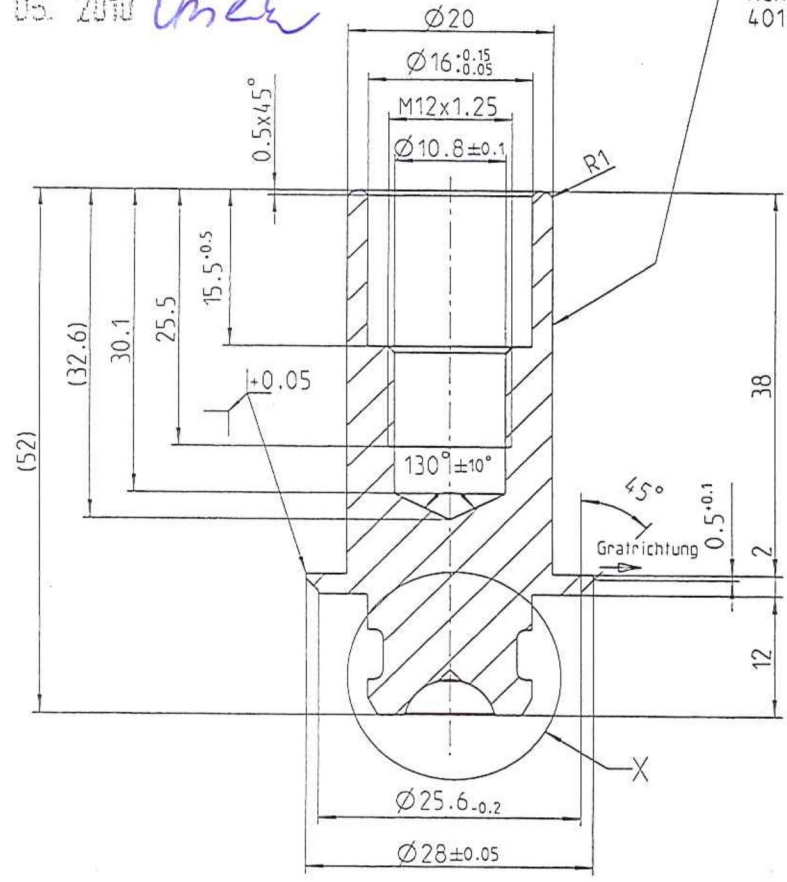


04.05.2010 *Umk*

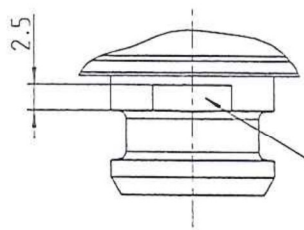
Kennzeichnung gem. LWN 308.07
401.5749.0400

Passmaß	Abmaße
SW 14 h13	0.000
	-0.270



Unterliegt dem Änderungsdienst
DOKUMENT
rot = Original
schwarz = Kopie

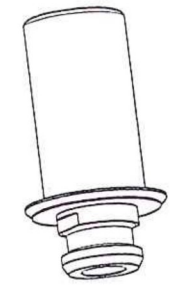
()-Maße = Informationsmaße



SW 14 h13

KBB-01250

1:1



4	1.4404	316L							
WZ	DIN	ASME	ZUSATZANGABE	GEFERTIGT AUS:		MODELL-ZEICHNUNG		MODELL-NR.	
		WERKSTOFF							
A-INDEX	00		MAßSTAB		LIEFERANT				
A.-MIT.	00386A		2:1 5:1 1:1		TUEV				
BEARBEITET	Witt 01.02.2010				SCHWEISSPR.				
GEPRUEFT	Kohl 16.3.10		BENENNUNG		Faltenbalg-Anschlusssteil				
MAßE OHNE TOLERANZANGABE NACH: DIN ISO 2768-m K			WERKSTUECKKANTEN GEM. DIN ISO 13715 Aussen -0.4 Innen -0.4			unten. KB G (hart + weich)			
G: 10000050393	V: 10000050420		Schulzvermerk DIN ISO 16016 beachten						
DOKU-ART		ZEICHNUNGS-NR.		INDEX	BLATT				
P2D		401 57 09 00		26	✓				
DATEI NAME 10000050434			ERSATZ FUER		ERSETZT DURCH		Rev.: 000		