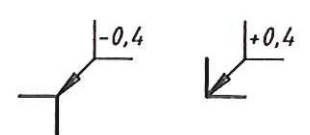
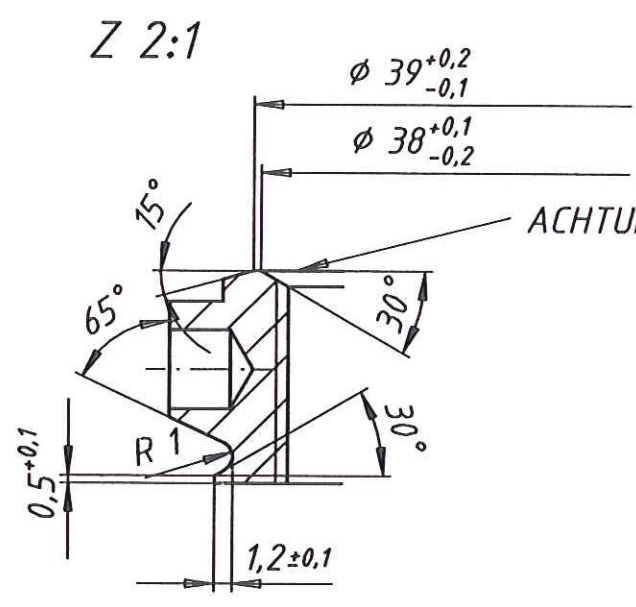
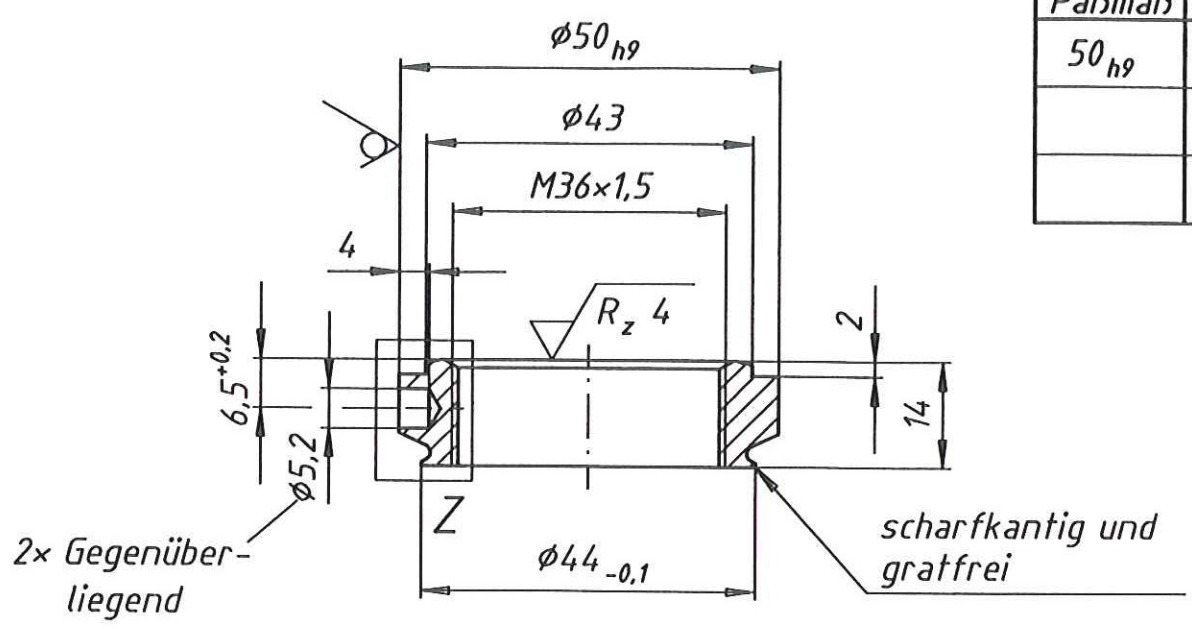


Paßmaß	Abmaß
50 _{h9}	0 -0,062



$\sqrt{R_z 25}$ ($\sqrt{R_z 4}$)

Unterliegt dem Änderungsdienst
DOKUMENT
rot = Original
schwarz = Kopie

433-00276

4	1.4404	316L					
4	1.4571	316Ti					
WZ	DIN	ASME	ZUSATZANGABE	GEFERTIGT AUS: MODELL-ZCHNG.	MODELL-NR.		
INDEX	01						
Ä.-MT.	4768					Lieferant	X
BEARBEITET	MV	15.11.01				TÜV	--
GEPRÜFT	Boy	15.11.01				Prüfung Schweißaufsicht	--

Verteiler

MAßSTAB	1:1	ALLE RECHTE NACH DIN 34 VORBEHALTEN MASSE OHNE TOLERANZANGABE NACH: DIN ISO 2768-m K	ZEICHNUNGS-NR.	405.6609-01-B01		
	2:1		Faltenbalg-Anschlußteil oben für do 40	ERSATZ FÜR	405.6609-00-B01	ERSETZT DURCH