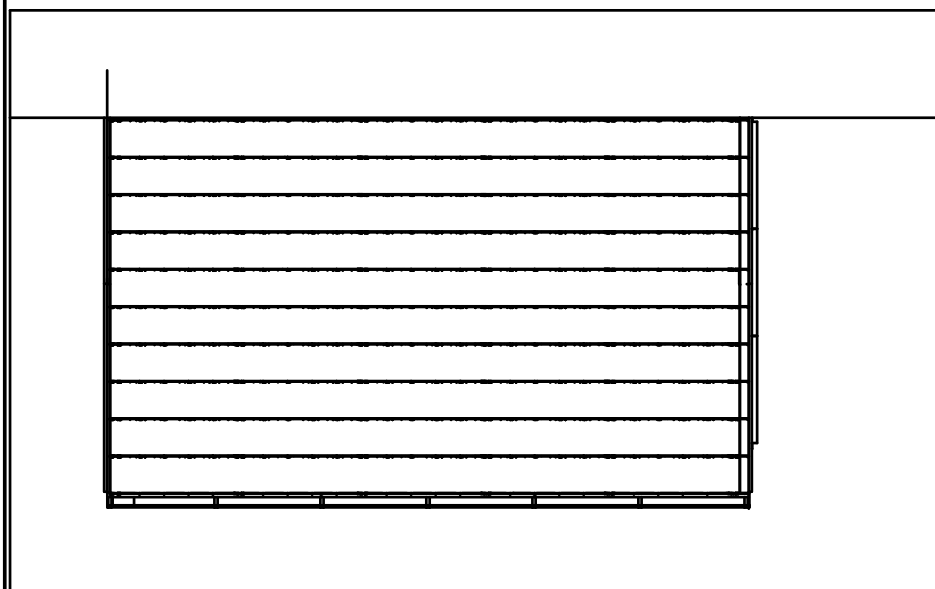
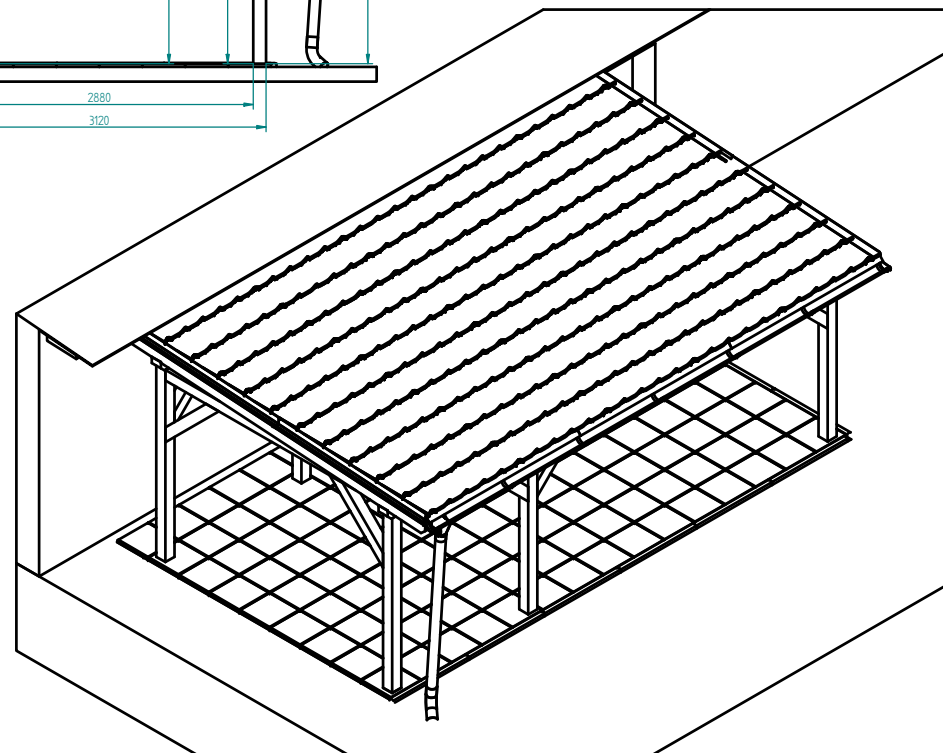
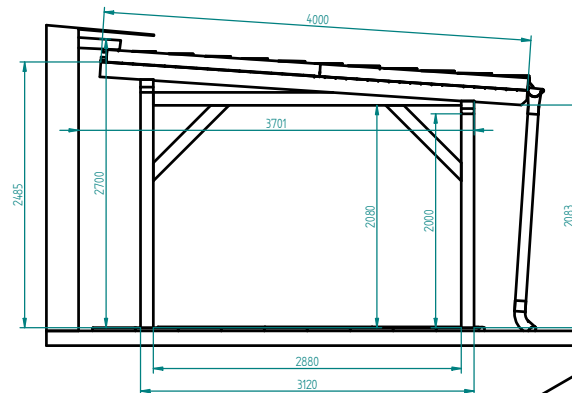
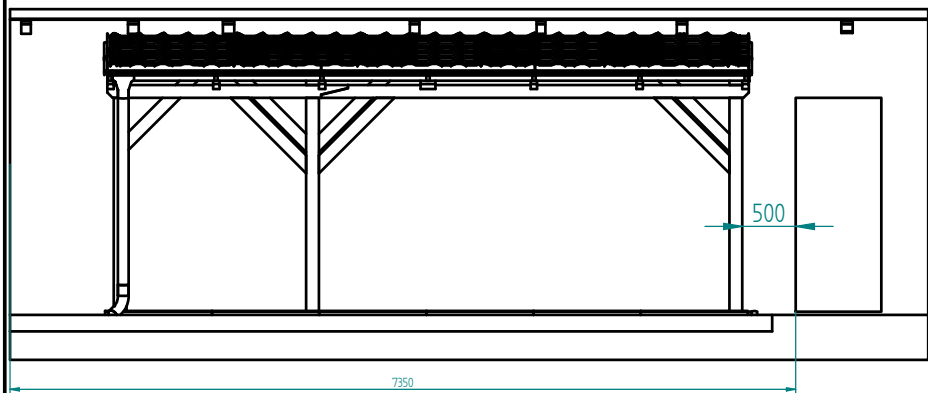
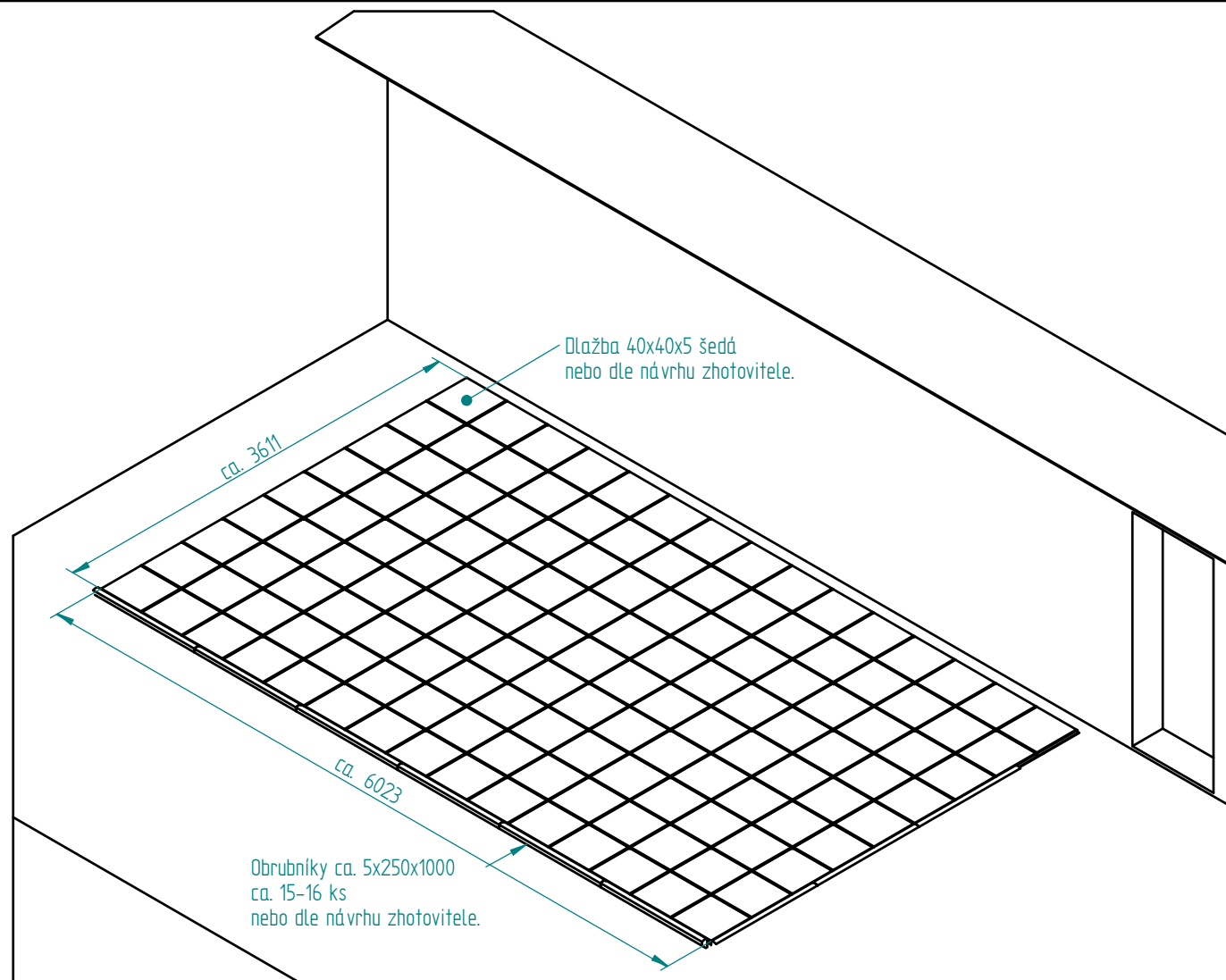


Provedení pergoly pod stávající střechu stavby.



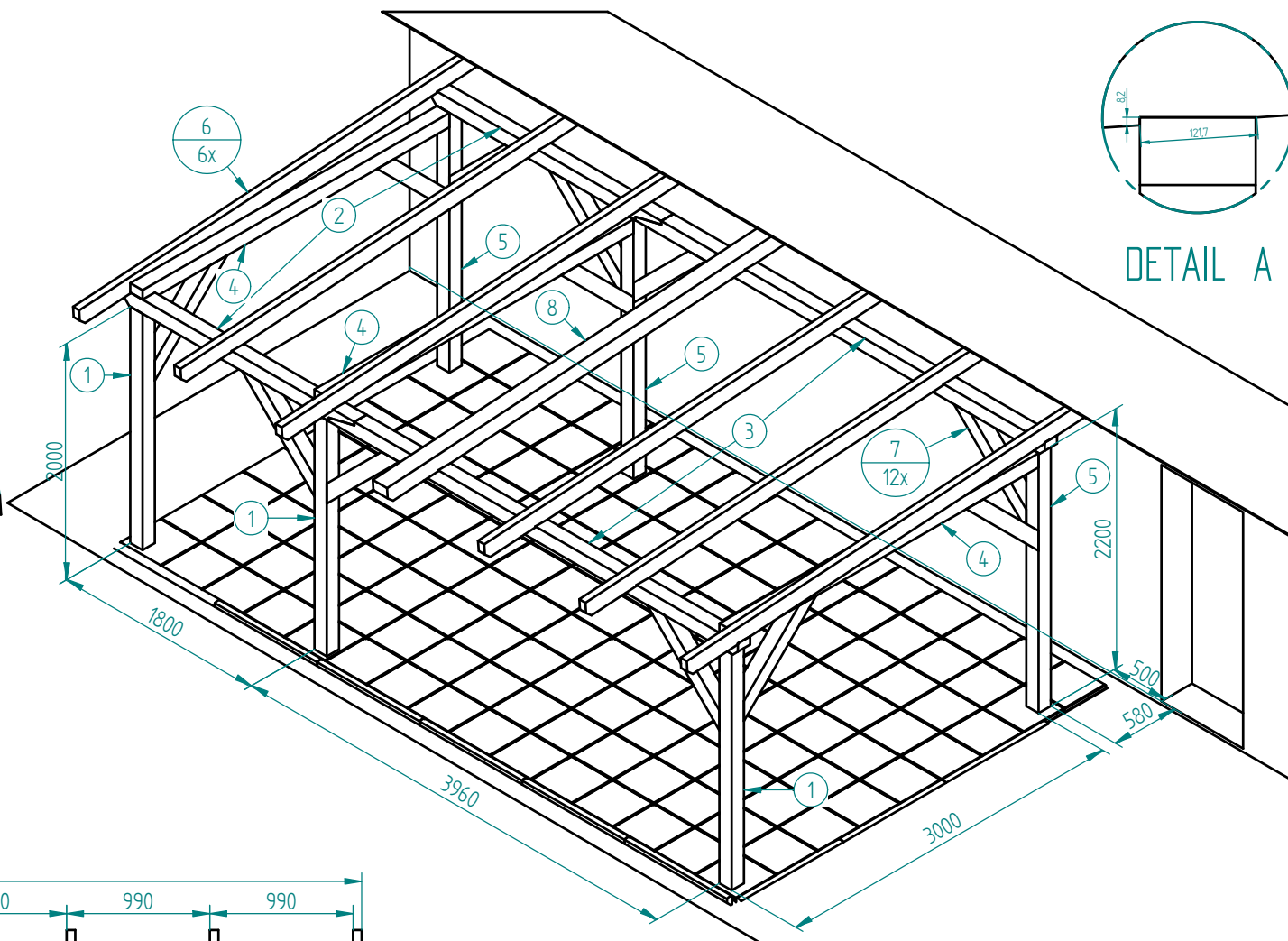
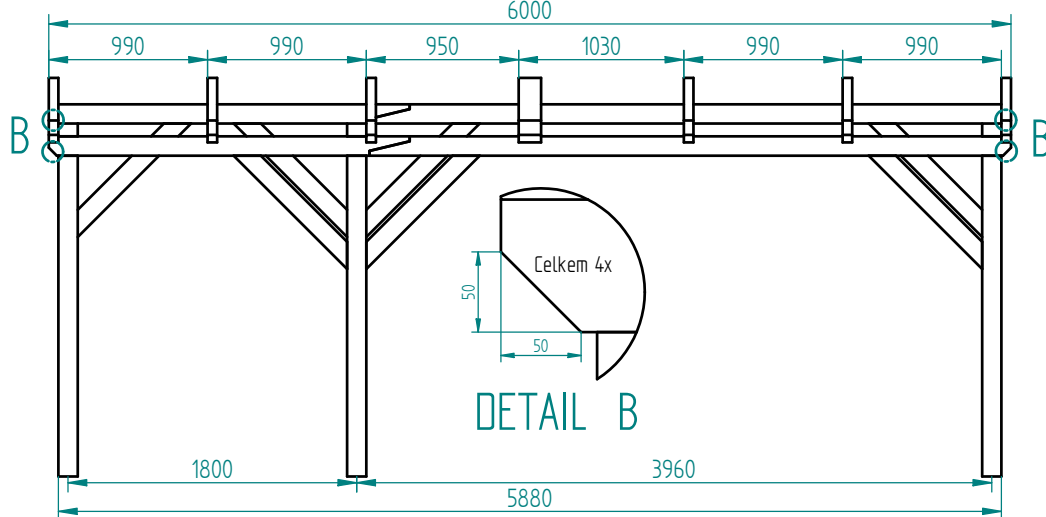
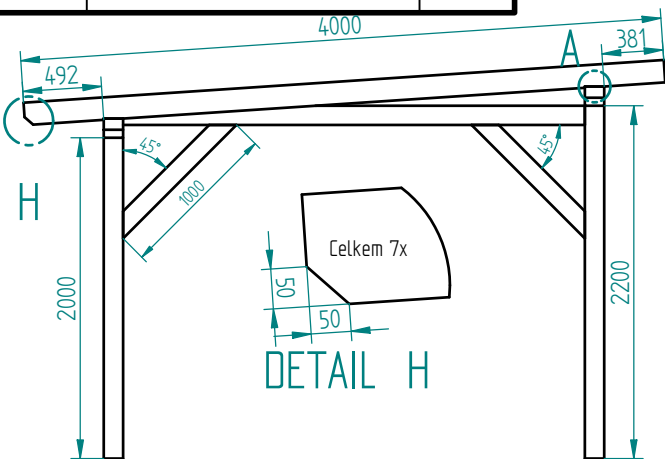
Projekt	Pergola 6x4m	
Název výkresu	Přehled	
Vytvořeno	15.04.2018	Strana 1 z 6



Nutná úprava (snížení) a zarovnání povrchu pro základy o ca. -10cm
Betónování patek, zhuštění podloží atd. dle návrhu zhotovitele.

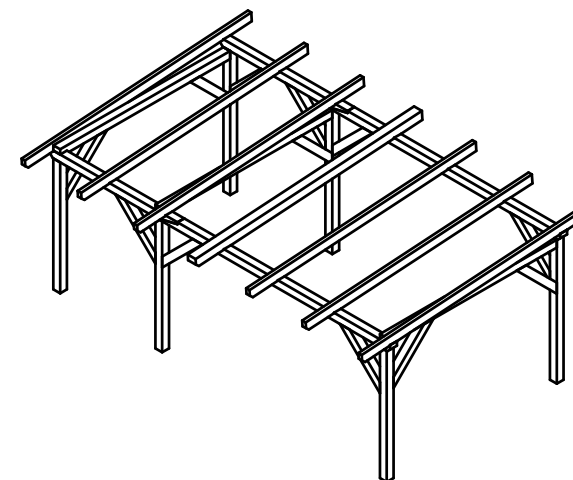
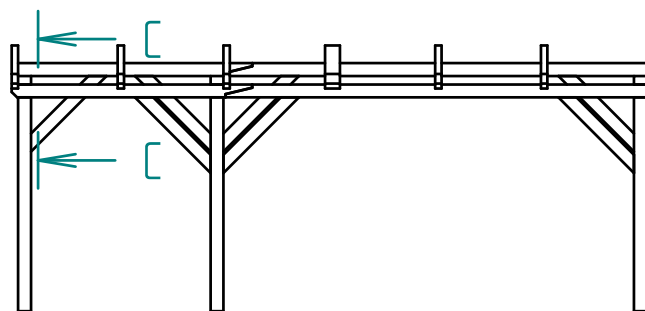
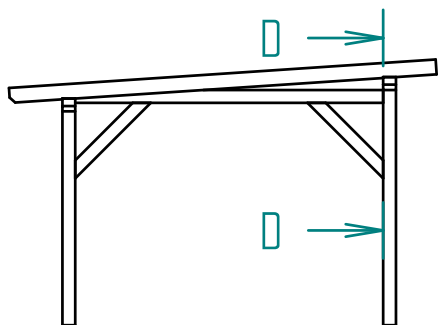
Projekt	Pergola 6x4m	
Název výkresu	Terén a dlažba	
Vytvořeno	15.04.2018	Strana 2 z 6

Číslo	Název	Počet
1	Hranol_120x120x2000	3
2	Hranol_120x120x2250_Z	2
3	Hranol_120x120x4000_Z	2
4	Hranol_120x120x3000_L	3
5	Hranol_120x120x2300	3
6	Hranol_60x140x4000	6
7	Hranol_140x140x4000	1
8	Pásek_120x120x1000	12
9	Patky (dle návrhu zhotovitele)	6

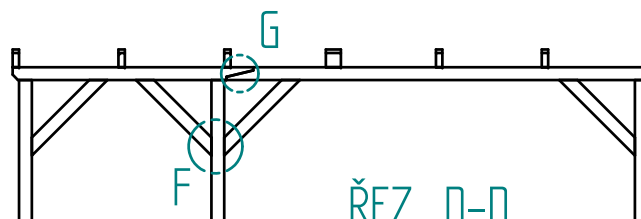


Materiál a povrchová úprava dřeva dle návrhu zhotovitele.
Veškeré návrhy na optimalizaci a vylepšení konstrukce vítány.

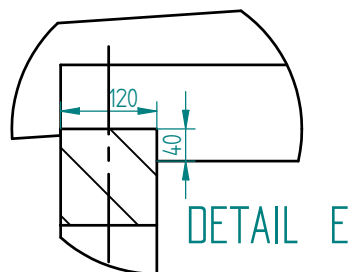
Projekt	Pergola 6x4m	
Název výkresu	Dřevěná konstrukce	
Vytvořeno	15.04.2018	Strana 3 z 6



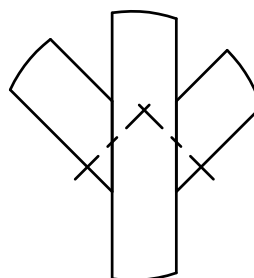
ŘEZ C-C



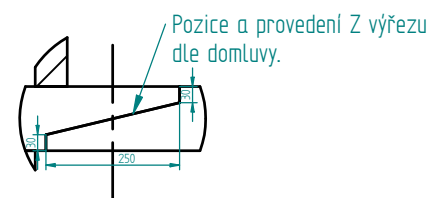
ŘEZ D-D



DETAIL E



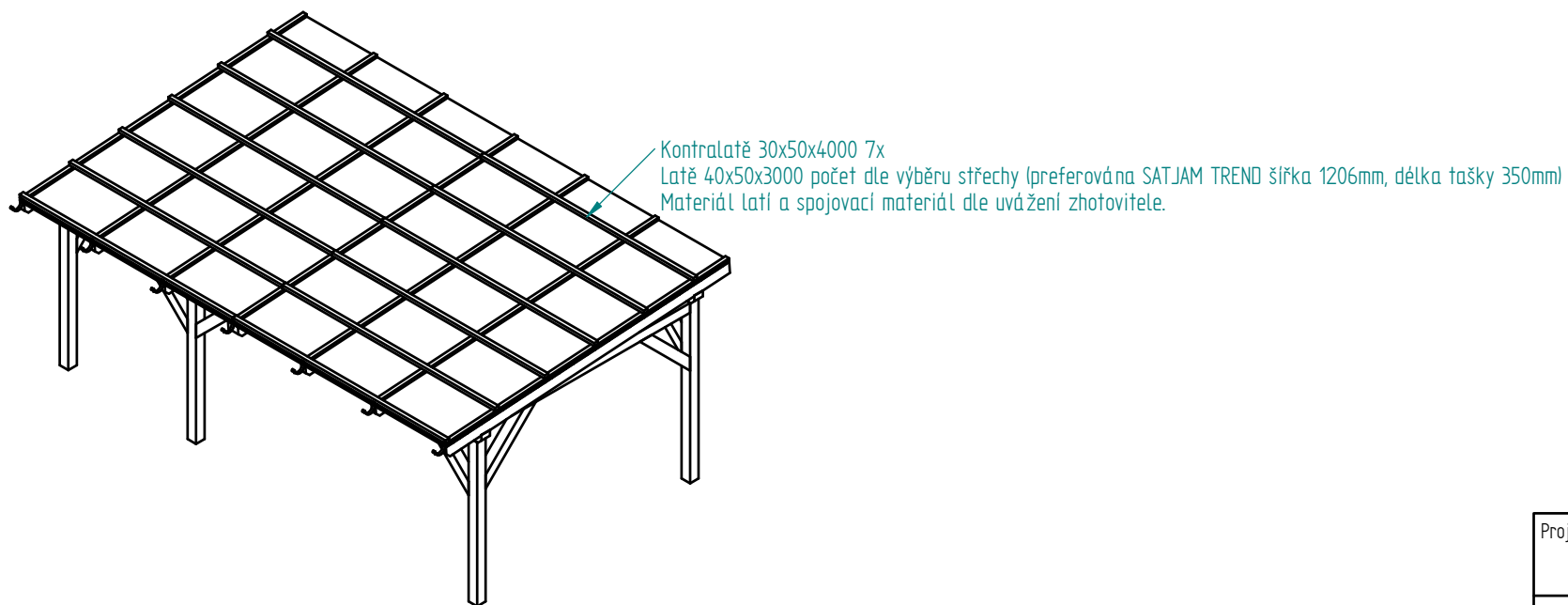
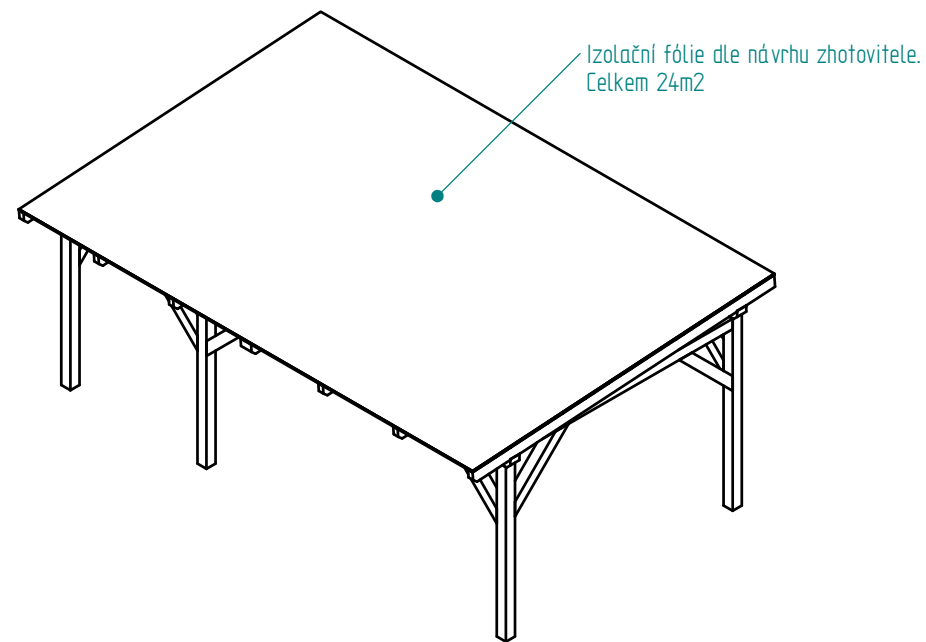
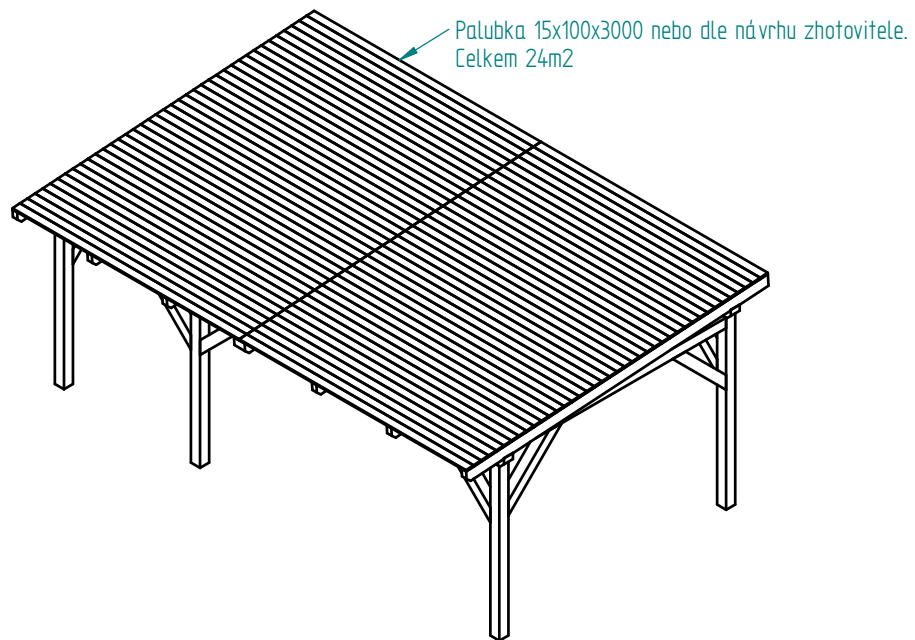
DETAIL F



DETAIL G

Veškerý spojovací materiál a provedení spojů dřevěné konstrukce dle návrhu zhotovitele.

Projekt	Pergola 6x4m	
Název výkresu	Spoje dřev. konstrukce	
Vytvořeno	15.04.2018	Strana 4 z 6

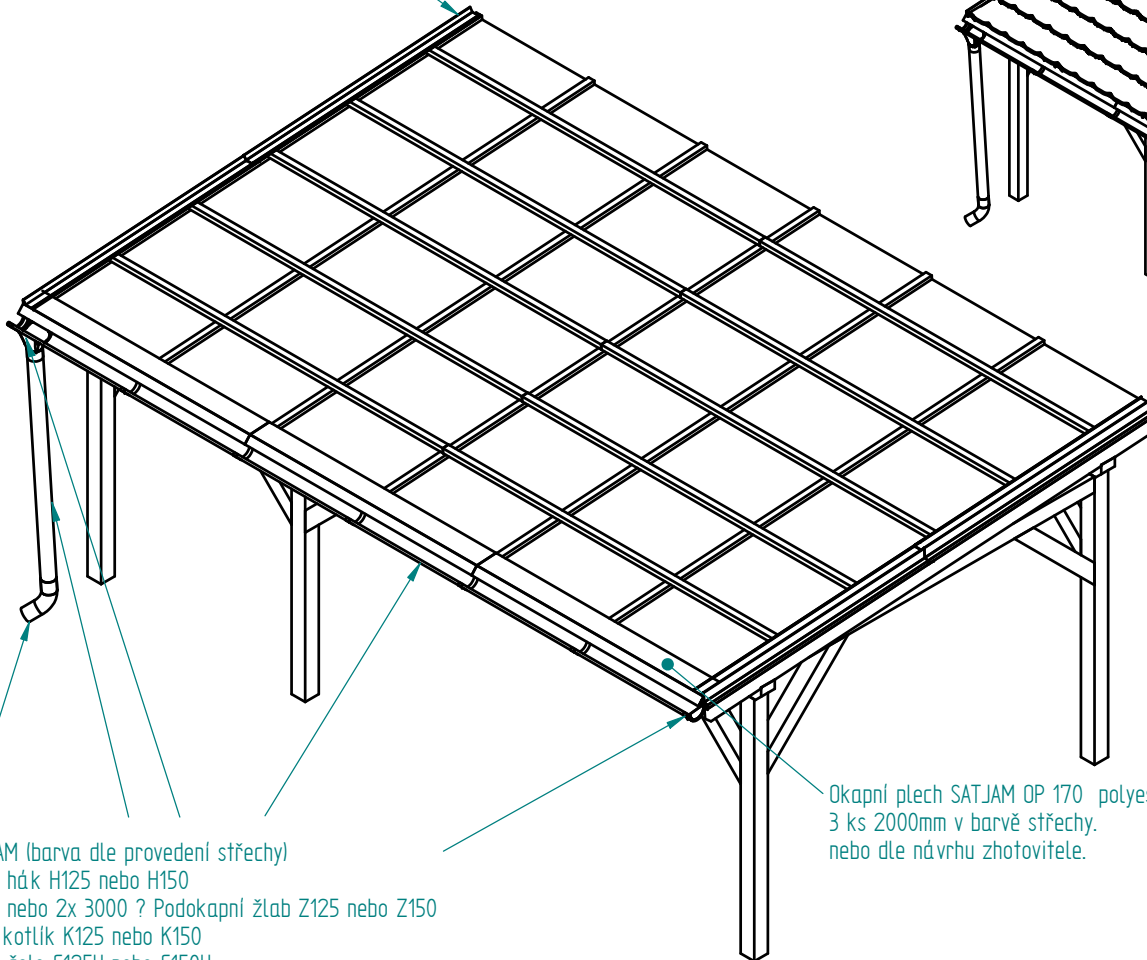
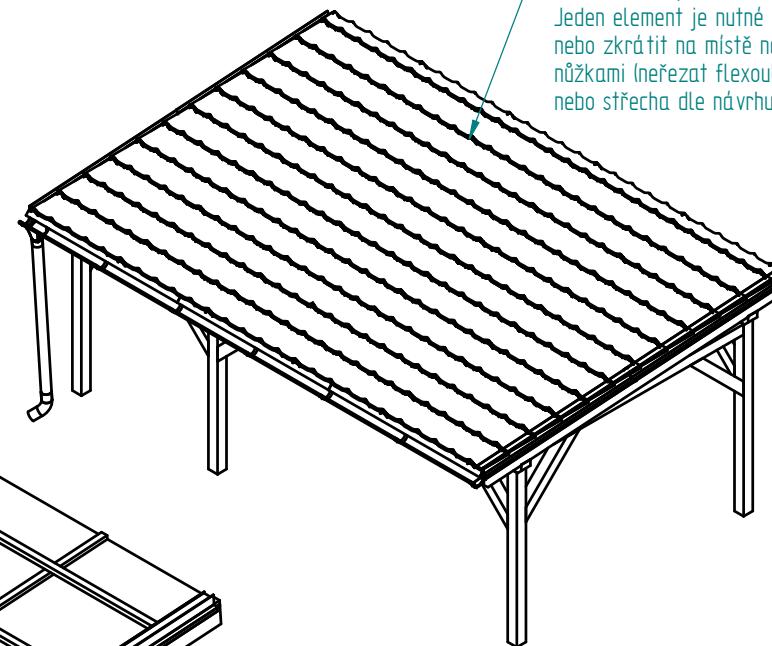


Projekt	Pergola 6x4m	
Název výkresu	Konstrukce střechy 1	
Vytvořeno	15.04.2018	Strana 5 z 6

Barva střechy RAL 9005 černá popřípadě červená cihla RAL 8004

Závětrná lišta SATJAM ZLS90 polyestersat 25
4 ks 2000mm
nebo dle návrhu zhotovitele.

Střecha preferována SATJAM TREND 6ks
délka 4000mm, délka tašky 350mm
šířka 1206mm, stavební šířka 1150mm
Jeden element je nutné nechat zkrátit
nebo zkrátit na místě na přesnou délku
nůžkami (neřezat flexou! pouze mechanicky stříhat)
nebo střecha dle návrhu zhotovitele.



Okapní plech SATJAM OP 170 polyestersat 25
3 ks 2000mm v barvě střechy.
nebo dle návrhu zhotovitele.

Okap SATJAM (barva dle provedení střechy)
7x Žlabový hák H125 nebo H150
1x 6000mm nebo 2x 3000 ? Podokapní žlab Z125 nebo Z150
1x Žlabový kotlík K125 nebo K150
2x Žlabové čelo C125U nebo C150U
1x Svodová roura 2000mm SVOD 90 nebo SVOD 100
1x Výtokové koleno VK 90 nebo VK 100
(provedení dle domluvy se zhotovitelem)
nebo jiný systém dle návrhu zhotovitele.

Spojovací materiál střešní krytiny dle
katalogu SATJAM
Samovrtné šrouby s podložkou v barvě střechy
nebo dle návrhu zhotovitele.

Projekt	Pergola 6x4m	
Název výkresu	Konstrukce střechy 2	
Vytvořeno	15.04.2018	Strana 6 z 6