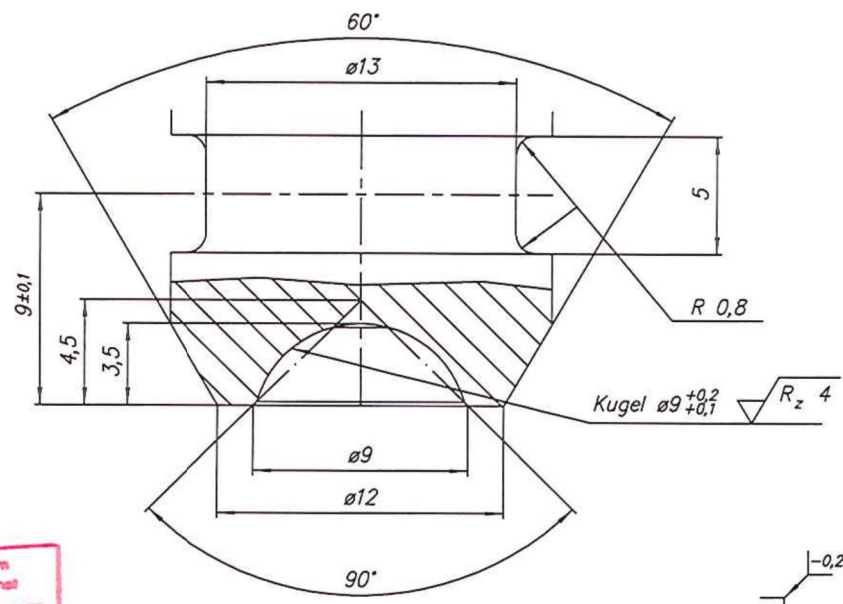
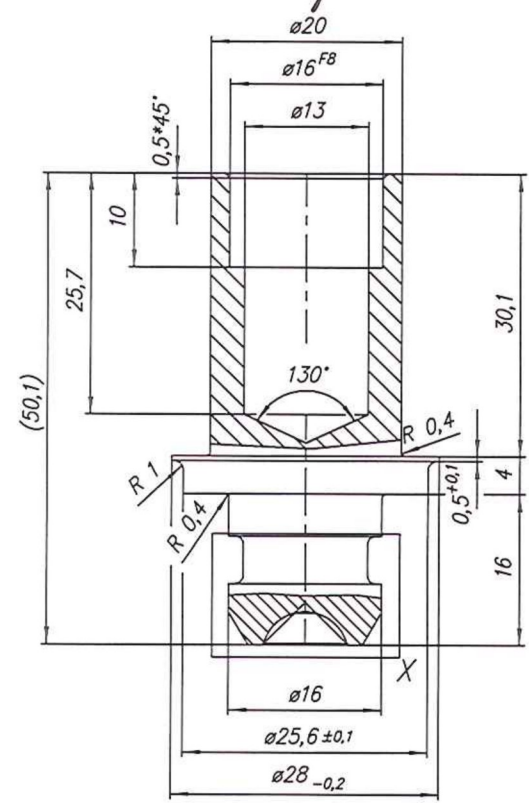


21.05.2008 *N. Omelet*

Paßmaß	Abmaß
16 ^{F8}	+0,043 +0,016

X 5:1



Unterliegt dem Änderungsdienst
DOKUMENT
rot = Original
schwarz = Kopie

UB B - 00189

$\sqrt{R_z 25}$ ($\sqrt{R_z 4}$)

4	1.4571/1.4404						
NZ	DIN	ASME	ZUSATZANGABE	GEFERTIGT AUS:	MODELL-ZOHNG.	MODELL-NR.	
		WERKSTOFF					
INDEX	01					Lieferant	
X-MT.	4003					TÜV	
BEARBEITET	26.08.96					Prüfung Schweißtaucht	
GEPRÜFT	MV						
MABSTAB	24.02.95 26.08.96	ALLE RECHTE NACH DIN 34 VORBEHALTEN MAßE OHNE TOLERANZANGABE NACH DIN ISO 2768-m K			ZEICHNUNGS-NR. 401.3609-01-B01		
2:1 5:1	Faltenbalg-Anschlußteil unten für do 20			ERSATZ FÜR 401.3609-00-B01	ERSETZT DURCH	KOPIE-NR.	