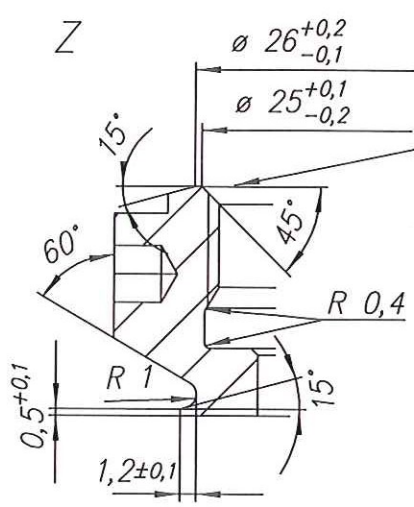


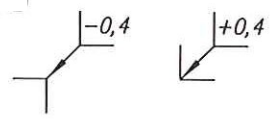
Untertuligt dem  
Änderungsdienst  
**DOKUMENT**  
rot = Original  
schwarz = Kopie



ACHTUNG : Dichtfläche beim Transport gegen Beschädigung schützen !

21.05.2008

*J. Ornelis*



603 -02/188  $\sqrt{R_z 25}$  (  $\sqrt{R_z 4}$  )

INDEX									
Ä.-MT.									
BEARBEITET									
GEPRÜFT									
WZ	4	DIN	1.4571	ASME		ZUSATZANGABE	GEFERTIGT AUS: MODELL-ZCHNG.	MODELL-NR.	
WERKSTOFF								Lieferant	
								TUV	
								Prüfung Schweißaufsicht	

MABSTAB	22.03.95	ALLE RECHTE NACH DIN 34 VORBEHALTEN MASSE OHNE TOLERANZANGABE NACH: DIN ISO 2768-m K	ZEICHNUNGS-NR. 405.6409-00-B01
F	2:1	Faltenbalg-Anschlußteil oben für do 20	ERSATZ FÜR
			ERSETZT DURCH
			KOPIE-NR.