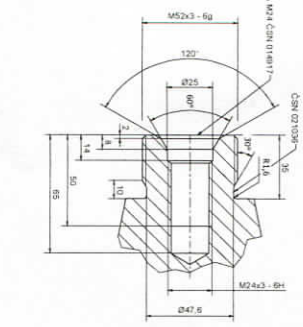


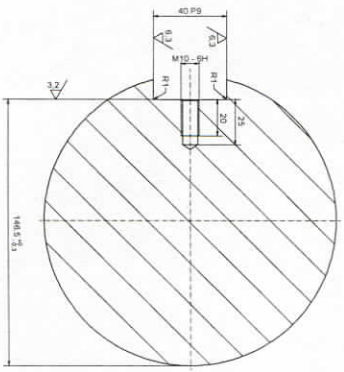
EVOLVENNÍ PŘÁZKOVANÍ IROUŠÍ 80 (d10)
 Průřezová: 15A.031570-05

EVOLVENNÍ PŘÁZKOVANÍ IROUŠÍ 80 (d10)
 Průřezová: 15A.031570-05

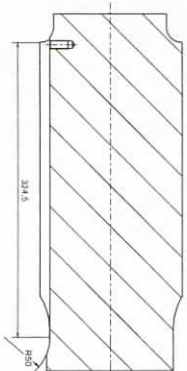
A (1:1)



B-B (1:1)
 Délka ČSN 022503 pro křm 40x22 ČSN 022514



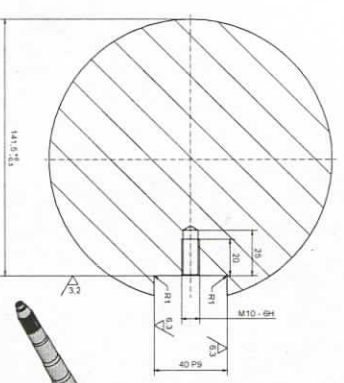
D-D (1:2)



F-F (1:2)



E-E (1:1)
 Délka ČSN 022503 pro křm 40x22 ČSN 022514



iso polished

Číslo kresby	15A.031570-05	Číslo dílu	15A.031570-05
Název kresby	EVOLVENNÍ PŘÁZKOVANÍ IROUŠÍ 80 (d10)	Název dílu	EVOLVENNÍ PŘÁZKOVANÍ IROUŠÍ 80 (d10)
Stupeň přesnosti	15A.031570-05	Stupeň přesnosti	15A.031570-05
Číslo kresby	15A.031570-05	Číslo dílu	15A.031570-05
Název kresby	EVOLVENNÍ PŘÁZKOVANÍ IROUŠÍ 80 (d10)	Název dílu	EVOLVENNÍ PŘÁZKOVANÍ IROUŠÍ 80 (d10)
Stupeň přesnosti	15A.031570-05	Stupeň přesnosti	15A.031570-05

Změna č. 2, 2.2.2015
 Úprava křm 40x22 na 40x22
 Úprava křm 40x22 na 40x22

Číslo kresby	15A.031570-05	Číslo dílu	15A.031570-05
Název kresby	EVOLVENNÍ PŘÁZKOVANÍ IROUŠÍ 80 (d10)	Název dílu	EVOLVENNÍ PŘÁZKOVANÍ IROUŠÍ 80 (d10)
Stupeň přesnosti	15A.031570-05	Stupeň přesnosti	15A.031570-05
Číslo kresby	15A.031570-05	Číslo dílu	15A.031570-05
Název kresby	EVOLVENNÍ PŘÁZKOVANÍ IROUŠÍ 80 (d10)	Název dílu	EVOLVENNÍ PŘÁZKOVANÍ IROUŠÍ 80 (d10)
Stupeň přesnosti	15A.031570-05	Stupeň přesnosti	15A.031570-05

Změna č. 2, 2.2.2015
 Úprava křm 40x22 na 40x22
 Úprava křm 40x22 na 40x22

