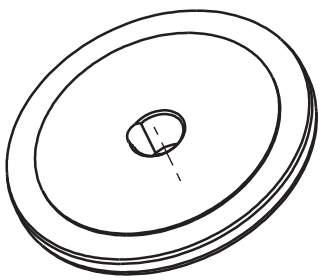
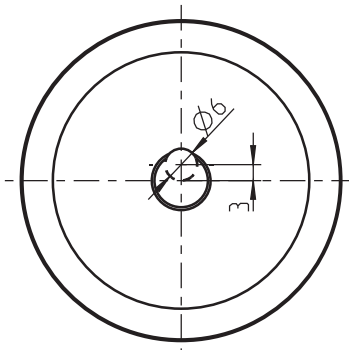
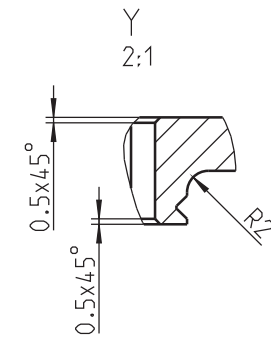
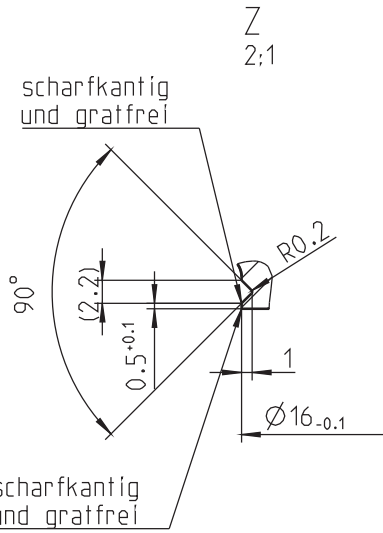
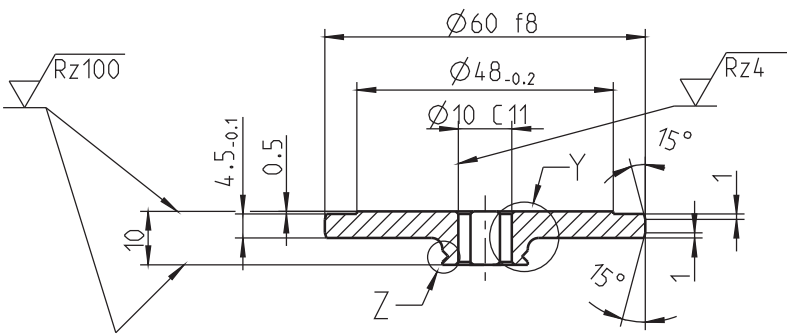


Passmaß	Abmaße
Ø10 C11	0.170
	0.080
Ø60 f8	-0.030
	-0.076



AZB-V-01797

()-Maße = Informationsmaße

√Rz25 (√Rz4 √Rz100)

4	1.4404	316L							
4	1.4571	316Ti							
WZ	DIN ASME WERKSTOFF		ZUSATZANGABE			GEFERTIGT AUS; MODELL-ZEICHNUNG		MODELL-NR.	
Ä-INDEX	05		06		MAßSTAB		LIEFERANT		
Ä.-MIT.	00331A		00008N		1:1 2:1		TUEV		
BEARBEITET	Vö	18.11.2009	MV	24.01.2011	VERTEILER		SCHWEISSPR.		
GEPRUEFT	Boy	23.11.2009	Boy	24.01.2011	BENENNUNG				
MAßE OHNE TOLERANZANGABE NACH: DIN ISO 2768-m K			WERKSTUECKKANTEN GEM. DIN ISO 13715 Aussen -0.4 Innen +0.4			Anschlußteil, oben f.Faltenbalg do 13			
G: 10000048009	V: 10000048010		Schutzvermerk DIN ISO 16016 beachten						
DOKU-ART					ZEICHNUNGS-NR.		INDEX	BLATT	
P2D					405 70 09 06		01		
DATE INAME 10000048011			ERSATZ FUER 405.7009-05-B01		ERSETZT DURCH		Rev.: 000		