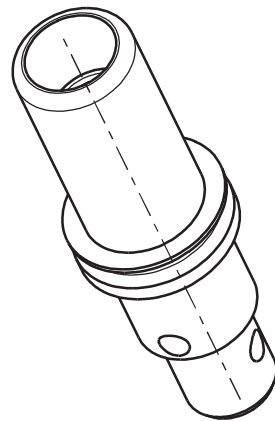
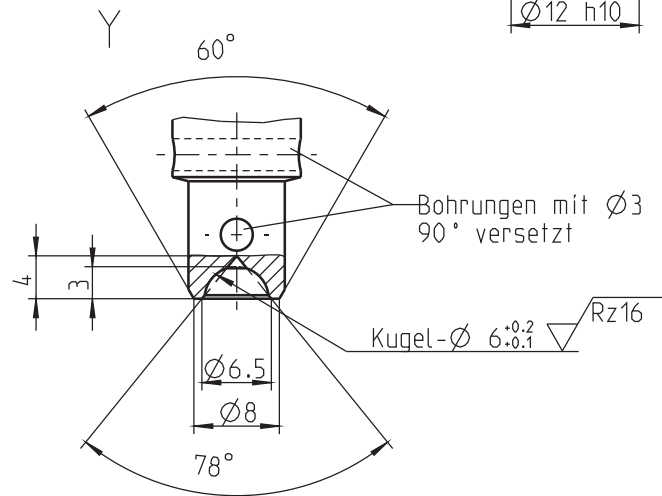


Passmaß	Abmaße
Ø9 h10	0.000
	-0.058
Ø9 F8	0.035
	0.013
Ø12 h10	0.000
	-0.070
Ø16 h9	0.000
	-0.043

AZB-V-01796

√ Rz25 (√) (√ Rz16)

()-Maße = Informationsmaße



4	1.4404	316L								
4	1.4571	316Ti								
WZ	DIN	ASME	ZUSATZANGABE		GEFERTIGT AUS; -MODELL-ZEICHNUNG		MODELL-NR.			
WZ	DIN	ASME	Werkstoff		MAßSTAB		LIEFERANT			
Ä-INDEX	04		05		2:1 5:1		TUEV			
Ä.-MIT.	00331A		00331B				SCHWEISSPR.			
BEARBEITET	V ø	18.11.2009	V ø	16.03.2010						
GEPRUEFT	Boy	23.11.2009	Boy	16.03.2010						
MAß OHNE TOLERANZANGABE NACH:		WERKSTUECKKANTEN GEM.		Anschlußteil, unten f.Faltenbalg do 13						
DIN ISO 2768-m K		DIN ISO 13715								
G: 10000047984		V: 10000048007								
		Schulzvermerk DIN ISO 16016 beachten		BENENNUNG						
				DOKU-ART		ZEICHNUNGS-NR.		INDEX		BLATT
				P2D		401 42 09 05		01		
DATE/NAME		10000047986		ERSATZ FUER		401.4209-04-B01		ERSETZT DURCH		Rev.: 000