

04. 05. 2010

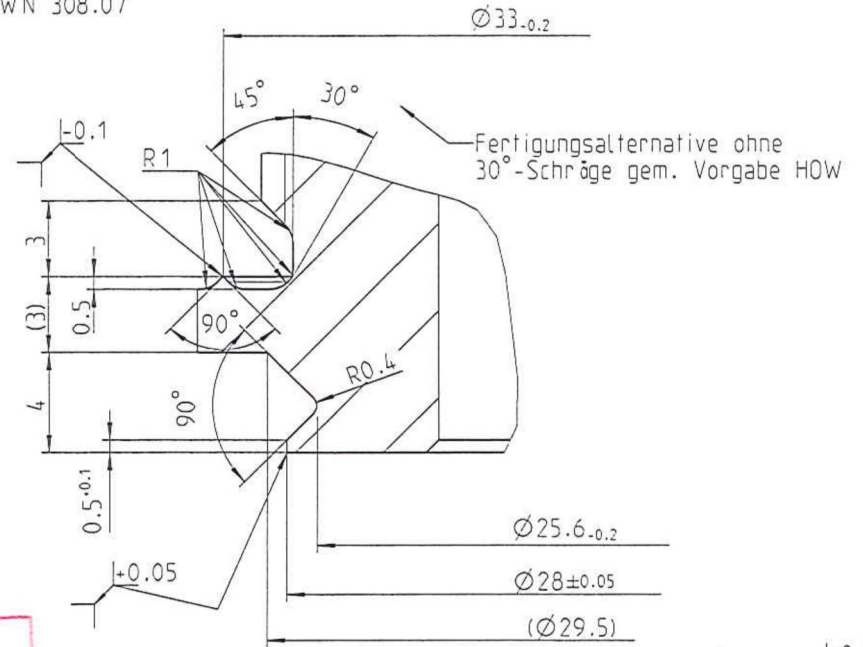
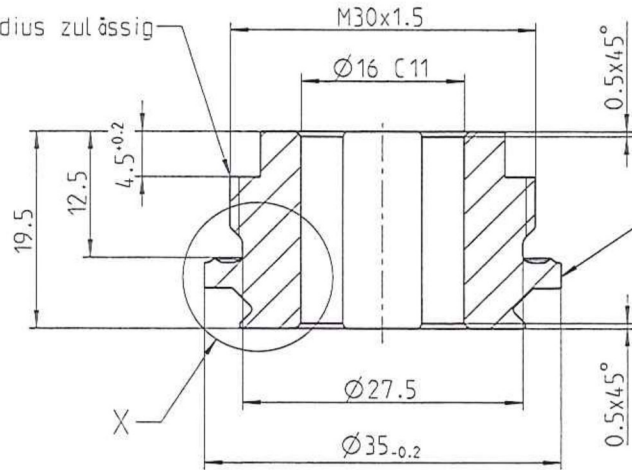
A-A  
2:1

X  
5:1

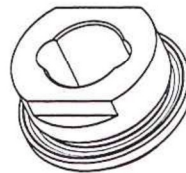
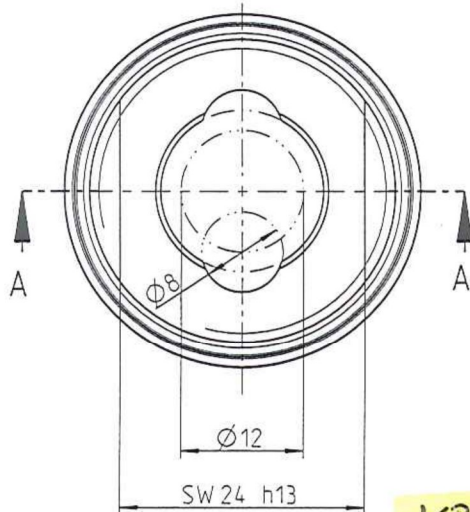
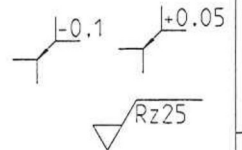
Passmaß	Abmaße
Ø16 C11	0.205
	0.095
Sw 24 h13	0.000
	-0.330

Kennzeichnung gem. LWN 308.07  
400.8579.0400

Werkzeugradius zulässig



Unterliegt dem  
Änderungsdienst  
**DOKUMENT**  
rot = Original  
schwarz = Kopie



1:1

KBB-01249

4	1.4404	316L							
WZ	DIN	ASME							
	WERKSTOFF			ZUSATZANGABE		GEFERTIGT AUS:		MODELL-ZEICHNUNG	MODELL-NR.
Ä-INDEX	00			MABSTAB		VERTEILER		LIEFERANT	
Ä-MIT.	00386A			2:1	5:1	1:1		TUEV	
BEARBEITET	Witt	03.02.2010						SCHWEISSPR.	
GEPRUEFT	<i>Sch</i>	16.2.10		BENENNUNG	Faltenbalg-Anschlusssteil				
MARE OHNE TOLERANZANGABE NACH DIN ISO 2768-m K				WERKSTUECKKANTEN GEN. DIN ISO 13715 Aussen -0.4 Innen +0.4					
G:	10000050537	V:	10000050574	Schutzvermerk DIN ISO 16076 beachten					
				DOKU-ART	ZEICHNUNGS-NR.	INDEX	BLATT		
				P2D	405 85 09 00	26	✓		
DATE/NAME				ERSATZ FUER		ERSETZT DURCH		Rev.: 000	
10000050589									