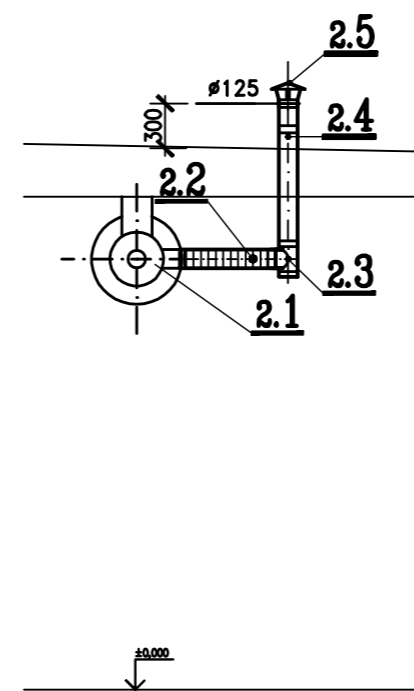


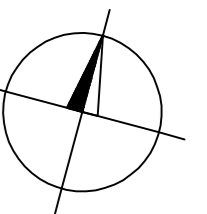
POHLED A 1:50



POHLED B 1:50

LEGENDA MÍSTNOSTÍ - 1. NP :

Č.M.	Název místnosti	Plocha m ²
1.01	AUTODÍLNA	66,47
1.02	VÝUKOVÝ PROSTOR	63,50
1.03	SKLAD MATERIÁLU	43,82
1.04	SKLAD MATERIÁLU	42,90
1.05	DÍLNA STAVEB. KLEMPÍŘŮ	66,07
1.06	DÍLNA STAVEB. KLEMPÍŘŮ	42,28



architektonické řešení	technické řešení	kreslil	projektant		
			Ing. Václav Novotný U Školní 70 250 01 Beroun IČO: 1478448		
investor:	SOŠ a SOU BEROUN HLINKY		č.zakázky:		
název akce:	DÍLNY ODBORNÉ VÝCHOVY, stavební úpravy, přístavba SOŠ A SOU BEROUN - HLINKY, Okružní 1404, Beroun		datum:	01/2017	
část dokumentace:	vzduchotechnika	č.dílu:	stupeň:	DŮR, DSP, DPS	
		F.1.17	formát:	6 x A4	
výkres:	PŮDORYS 1.NP, POHLED A, B	měřítko:	1:50	stav. objekt:	č.výkresu
				01	3