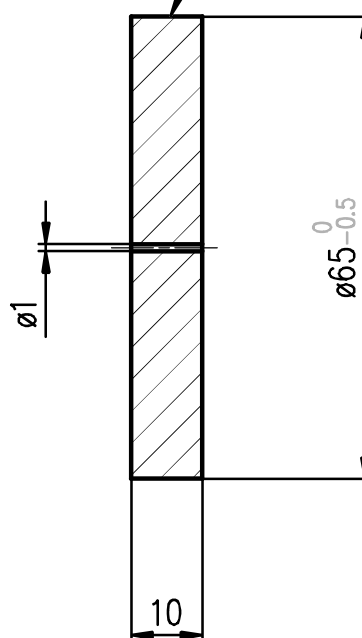
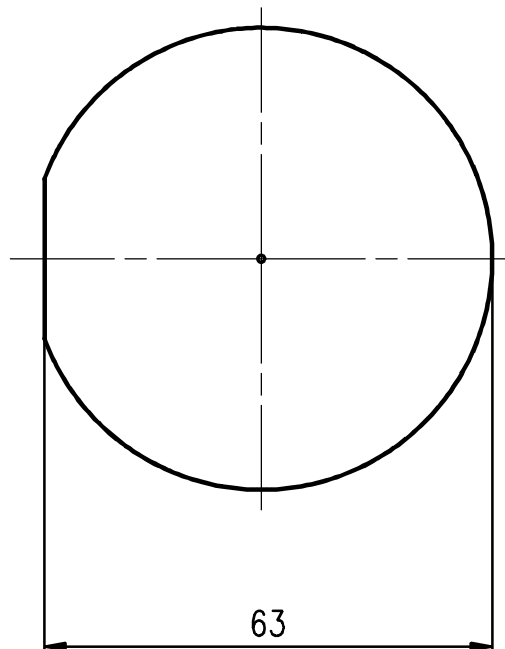


Ra 3.2 / (✓)

NA OBVODU MOHOU
ZŮSTAT NEOBROBENÁ MÍSTA



NETOLEROVANÉ ROZMĚRY DLE ISO 2768-mK
OSTŘÉ HRANY ODJEHLIT

Materiál 11 523